




**RFL-C3000SZ**  
**连续光纤激光器**  
**说明书**


## 目录

<b>1 安全信息</b> .....	<b>3</b>
1.1 安全标识 .....	4
1.2 激光安全等级标准 .....	4
1.3 安全标识 .....	5
1.4 光学安全 .....	7
1.5 电学安全 .....	8
1.6 产品维护计划 .....	8
<b>2 产品介绍</b> .....	<b>10</b>
2.1 产品特性 .....	10
2.2 型号说明 .....	10
2.3 装箱清单 .....	11
2.4 开箱及检查 .....	11
2.5 运行环境 .....	11
2.6 注意事项 .....	13
2.7 产品性能参数 .....	14
<b>3 安装</b> .....	<b>15</b>
3.1 整机尺寸图 .....	15
3.2 输出光缆的尺寸与安装 .....	15
3.3 冷却系统安装与要求 .....	16
3.4 安装注意事项 .....	17
<b>4 产品使用</b> .....	<b>19</b>
4.1 前面板 .....	19
4.2 后面板 .....	20
4.3 电源连接 .....	21
4.4 接口定义 .....	22
4.5 安装顺序 .....	26
4.6 启动操作顺序 .....	27
4.7 激光器上位机功能 .....	27
4.8 控制模式选择 .....	37
4.9 红光控制 .....	43
4.10 编程模式（波形编辑） .....	43
4.11 激光器时序图 .....	52

4.12 调制信号控制 .....	53
4.13 关闭操作顺序 .....	53
<b>5 常见告警及处理措施 .....</b>	<b>54</b>
5.1 日志显示 .....	54
5.2 告警处理 .....	55
<b>6 质保及返修、退货流程 .....</b>	<b>57</b>
6.1 一般保修 .....	57
6.2 保修的限定性 .....	57
6.3 技术支持及产品维修 .....	58

安全分类与警告：

	<p>◆ 可能造成严重的人身伤害甚至危及生命安全。</p>
---	-------------------------------

	<p>◆ 可能造成对一般的人身伤害或者产品、设备的损坏。</p>
---	----------------------------------


## 1 安全信息

感谢您选择锐科光纤激光器，本用户手册为您提供了重要的安全、操作、维护及其它方面的信息。故在使用该产品之前，请先仔细阅读本用户手册。

为了确保操作安全和产品运行在最佳状态，请遵守以下注意和警告事项以及该手册中的其他信息。

## 1.1 安全标识

	◆ 可能造成严重的人身伤害甚至危及生命安全。
---	------------------------

	◆ 可能造成对一般的人身伤害或者产品、设备的损坏。
---	---------------------------

## 1.2 激光安全等级标准

欧标：

电磁兼容抗干扰性：

EN 61000-6-4:2007+A1： 2011

EN 61000-6-2:2005+AC： 2005

EN 61000-3-2:2014

EN 61000-3-3:2013

供电安全：

EN 61010-1:2010

EN 60950-1:2006+A11:2009+A1:2010+A12:2011+A2:2013

激光安全：

EN 60825-1:2014

CDRH 21 CFR 1040.10

国标：

GB/T 191-2008 包装储运图示标志；

GB/T 2423.1-1989 电工电子产品基本环境试验规程试验 A： 低温试验方法；

GB/T 2423.2-1989 电工电子产品基本环境试验规程试验 B： 高温试验方法；

GB/T 2423.3-1993 电工电子产品基本环境试验规程试验 Ca： 恒定湿热试验方法；

GB/T 2828.1-2012 计数抽样检验程序 第一部分：按接收质量限（AQL）检索的逐批检验抽样计划；

GB 2894-2008 安全标志机器使用导则；

GB/T 4798.2-2008 电工电子产品应用环境条件 第二部分 运输；

GB/T 6388-1986 运输包装收发货标志；

GB 7247.1-2001 激光产品的安全 第 1 部分：设备分类、要求和用户指南；

GB 7247.13-2013 激光产品的安全 第 13 部分：激光产品的分类测量；

GB/T 7408 -2015 数据源和交换格式、信息交换、日期和时间的表示法；

GB 10320-88 激光设备和设施的电气安全；

GB/T 14733.12-1993 电信术语 光纤通信；

GB/T 15175-2012 固体激光器主要参数测量方法；

GB/T 15313-1994 激光术语；

GB/T 15490-1995 固体激光器总规范；

GB 18217-2000 激光安全标志；

JB/T 12632-2016 光纤激光器总规范；

请悉知：

根据欧洲标准及国家相关标准和要求，该系列激光器属于 4 类激光仪器。该产品发出波长在 1080nm 或 1080nm 附近的激光辐射，且由输出头辐射出的光功率大于 100W~3000W（取决于型号）。直接或间接的暴露于这样的光强度之下会对眼睛或皮肤造成伤害。尽管该辐射不可见，光束仍会对视网膜或眼角膜造成不可恢复的损伤。在激光器运行时必须全程佩戴合适且经过认证的激光防护眼镜。



◆ 在操作该产品时要确保全程配戴激光安全防护眼镜。激光安全防护眼镜具有激光波长防护选择性，故请用户选择符合该产品激光输出波段的激光安全防护眼镜。即使佩戴了激光安全防护眼镜，在激光器通电时（无论是否处于出光状态）也严禁直接观看输出头。

### 1.3 安全标识

Raycus 连续光纤激光器的安全标示如图 1 所示：

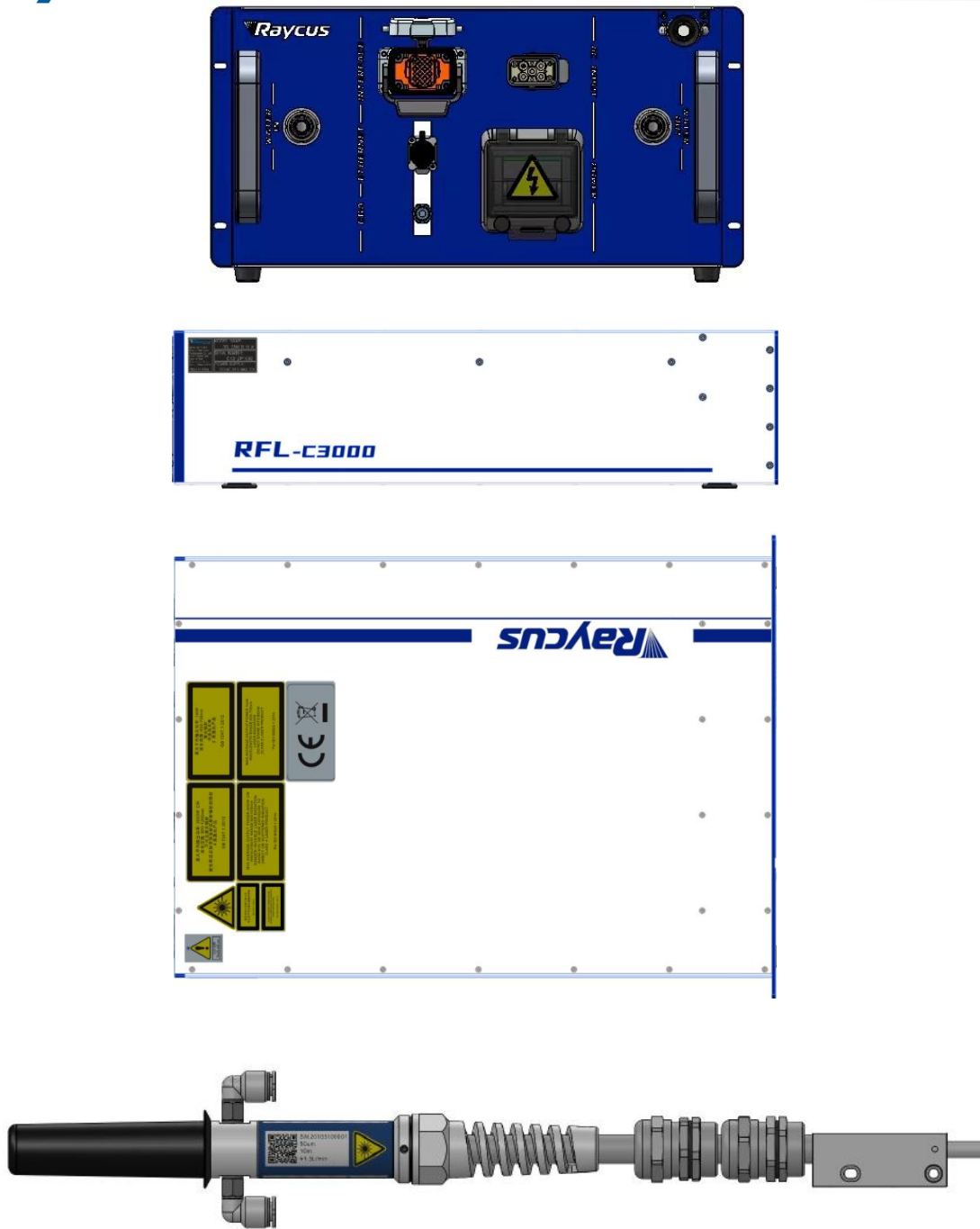


图 1 RFL-C3000SZ 安全标识


激光器安全标识包括：安全警示、激光输出头警示、产品认证、产品铭牌等。安全标识详细说明如下所示：

表 1 安全标识

<p>1: 激光输出头警示 (机柜上面板)</p>	<p>2: 4 类激光产品 (机柜上面板)</p>	<p>3: 2M 类激光产品标识 -1mW 红光 (机柜上面板)</p>
<p>4: CE 认证 (机柜上面板)</p>	<p>5: 产品铭牌 (机柜侧面板)</p>	<p>6: 激光辐射危险 (机柜上面板/ 输出光缆处)</p>
<p>7: 强电危险 (电源单元)</p>	<p style="text-align: center;">主要标签粘贴位置</p>	


## 1.4 光学安全

激光输出头若有灰尘将会在出光时导致镜片烧毁。


	<p>◆ 请勿在激光输出头保护帽未打开的情况下输出激光，否则将造成激光输出镜头或晶体烧毁。</p>
---	---

## 1.5 电学安全

1) 请通过电源线中的 PE 线将激光器接地，且保证接地牢固可靠。

	<p>◆ 激光器接地断开会造成激光器外壳带电，将可能导致操作人员人身伤害。</p>
---	---

2) 确保交流电压供电正常。

	<p>◆ 错误的接线方式或供电电压将会对激光器造成不可恢复的损坏。</p>
---	---------------------------------------

## 1.6 产品维护计划

1) 一般安全须知：

- a. 激光器在运行时，请勿直视激光输出头。
- b. 请勿在昏暗或黑暗的环境中使用光纤激光器。
- c. 请严格遵循激光器使用手册操作激光器，否则激光器出现的任何损坏将不予保修。
- d. 该激光器没有内置可使用配件，所有维修应由锐科人员进行，为防止电击，请不要损坏标签和揭开盖子，否则激光器的任何损坏将不予保修。
- e. 在高温运行下设备会加速老化、或增加电流阈值、降低激光器灵敏度 and 转换效率。如果设备过热，请不要使用，并向锐科需求帮助。

2) 光学须知

- a. 确保激光器开启前去掉激光器尾盖，否则会照成激光器光纤输出头不可逆的损毁。
- b. 激光器的放置空间的门的需带有联锁控制，加贴警告标示，标示限定操作激光器安全区域。

- c. 安装和拆卸切割头或准直其时，一定要确保激光器已关闭、电源已断开方可进行。

注意：

激光器连接外部准直聚焦输出装置使用时，请确保所连接准直聚焦装置的所有光学部件清洁无污染，整个输出光路系统中沾染的灰尘和污染步进会损坏外部准直聚焦系统，还会损伤激光器自身增加激光器安全使用风险。为安全起见，建议定期及时检查外部准直聚焦系统所有高功率激光经过部件，做到及时检查、及时清洁、及时更换。

### 3) 电学须知

- a. 在维护过程中，更换线路保险丝（如果有必要）只能是同类型且同等级，不能使用其他保险丝或材料代替。
- b. 设备内部没有操作者任何可以维修的零部件，所有检修维护作业需要锐科激光股份有限公司的专业人员完成。
- c. 请勿拆下机壳，擅自拆装激光器和破坏相关标签，这会造成触电或灼伤危险，任何私自拆装后的产品都不再享受保修权利。

注意：

激光器如果放置在 0℃ 以下环境，请务必在水冷机水槽中添加相应比例防冻液。如果长时间机器不适用，请务必将进出水道里的水排放干净（建议使用高压水枪），以防止残留水结冰损伤通水器件。

## 2 产品介绍

### 2.1 产品特性

光纤激光器相对于传统的激光器，具有更高的光电转换效率，更低的功耗和更高的光束质量。光纤激光器结构紧凑、可随时使用。由于其柔性的激光输出方式，能够方便的与系统设备进行集成。

#### 主要特点：

- 光束质量优异
- 高可靠性
- 高功率稳定性
- 功率连续可调、快速开关响应
- 免维护运行
- 高电光转换效率
- 调制频率高

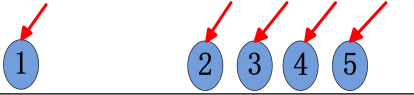
#### 主要应用领域：

- 工业切割、焊接
- 3D打印
- 激光研究

### 2.2 型号说明

Raycus 的 3000W 激光器，型号代码的含义说明如下表所示：

表 2 模式代码含义说明

RFL-C 3000S/B/15/W 	
1	RFL-C 系列连续光纤激光器
2	功率、型号指示: 3000SZ--3000W, S 为型号
3	波长: B--1080nm
4	输出光缆长度, 单位米, 可定制长度
5	冷却方式: W--水冷

## 2.3 装箱清单

请参考包装箱内的装箱清单。

## 2.4 开箱及检查

锐科公司通过专门设计的包装材料及箱体来确保激光器在运输过程中始终能得到完备的保护。尽管如此, 为了防止在运输过程中出现不可预知的情况, 用户在开箱前仍然需要仔细检查包装箱是否正确放置, 箱体外部有无碰撞、开裂以及水浸等损伤或现象。一旦发现外部箱体有异常, 请及时通知锐科公司以便尽早处理。

开箱后请检查装箱清单与实际物品是否一致, 如有任何疑问请及时与锐科公司联系。

开箱取出激光器时应当注意避免对激光器造成碰撞或剧烈振动。取出盘绕的激光输出光缆时要特别注意, 不能扭曲、弯折、拉扯激光输出光缆, 同时应避免激光输出头受到碰撞和振动。



◆ 激光输出光缆属于精密的光学器件, 扭曲或过度弯折输出光缆、激光输出头受到振动和撞击都将对激光器造成不可恢复的损坏。

## 2.5 运行环境

激光器基本的运行环境如下:

表 3 激光器的运行环境

型号	C3000SZ
供电电压(V)	380±10%V AC 50/60Hz
供电容量 (kW)	10
安放环境	平整、无振动和冲击
工作环境温度 (°C)	10~40
工作环境湿度 (%)	30~70

**警告:**

- 1) 使用激光器前要确保可靠接地。
- 2) 激光输出头是与输出光缆相连接的，使用时请仔细检查激光输出头，防止灰尘或其它污染，清洁激光输出头时请使用专用的镜头纸。
- 3) 如果不按本使用手册规定的方法使用激光器，激光器有可能处于不正常工作状态而导致损坏。
- 4) 激光器处于运行状态时，严禁安装激光输出头。
- 5) 不要直接观看激光输出头，在操作激光器时要确保配戴激光防护眼镜。


	<ul style="list-style-type: none"> <li>◆ 不要让本产品暴露在高湿环境下（湿度&gt;95%）。</li> <li>◆ 不要让本产品工作在低于环境结露点温度。（如表 4）</li> </ul>
---	---

表 4 环境温度和相对湿度下的恒定露点对照表

环境温度和相对湿度下的恒定露点表									
环境温度°C	最大相对湿度								
	20%	30%	40%	50%	60%	70%	80%	90%	95%
20	-3.5	2	6	9	12	14.5	16.5	18	19
25	0.5	6	10.5	14	16.5	19	21	23	24
30	4.6	10.5	15	18.5	21.5	24	26	28	29
35	8.5	15	19.5	23	26	28.5	31	33	34
40	13	20	24	27.5	31	33.5	36	38	39
激光器工作温度范围									

## 2.6 注意事项

- 1) 激光器在接入交流电源前，要确保将连接的是正确的输入电压（激光器型号与对应输入电压见表 3），错误的输入电源，将造成激光器出现不可恢复的损坏。
- 2) 不按照本手册规定的控制或调节方式使用激光器，可能会造成损坏。
- 3) 对于调校好的激光输出头，保证其清洁很重要，否则将造成激光器出现不可恢复的损坏。
- 4) 不使用激光器时请盖上输出头保护帽；不要触碰输出头镜片；有必要时，可用专用镜头纸与酒精清洁输出头镜片。
- 5) 光功率的损耗可能是由于没有正确按照以上规范操作引起，这类损耗将不在保修范围内。

## 2.7 产品性能参数

表 5 产品性能参数表

型号	RFL-C3000SZ	测试环境
光学特性		
额定输出功率(W)	3000	
工作模式	连续/调制	
偏振方向	随机	
功率调节范围(%)	10~100	
中心波长(nm)	1080±5	额定输出功率
输出功率不稳定性 (%)	±1.5	额定输出功率 连续运行时间: ≥5h 工作温度: 22±1℃
调制频率(Hz)	1~5,000	额定输出功率
红光指示输出功率(mW)	0.5~1	
光缆输出特性		
光束质量BPP (mm*mrad)	1.4-2	额定输出功率
数值孔径 (NA)	0.2	
光纤芯径(μm)	50	可定制芯径
输出光缆长度(m)	20	可定制长度
电学特性		
工作电压	380±10% V AC、50/60Hz	
最大功率消耗(W)	10000	
控制方式	RS-232/AD/Ethernet	
其他特性		
外观尺寸(W×H×D) (mm)	485*251*900(含把手)	
重量(kg)	<80	
工作环境温度范围(℃)	10~40	
工作环境湿度范围(%)	30~70	
储藏温度(℃)	-10~60	
冷却方式	水冷	

### 3 安装

#### 3.1 整机尺寸图

图 2 所示为 RFL-C3000SZ 激光器外观尺寸图。

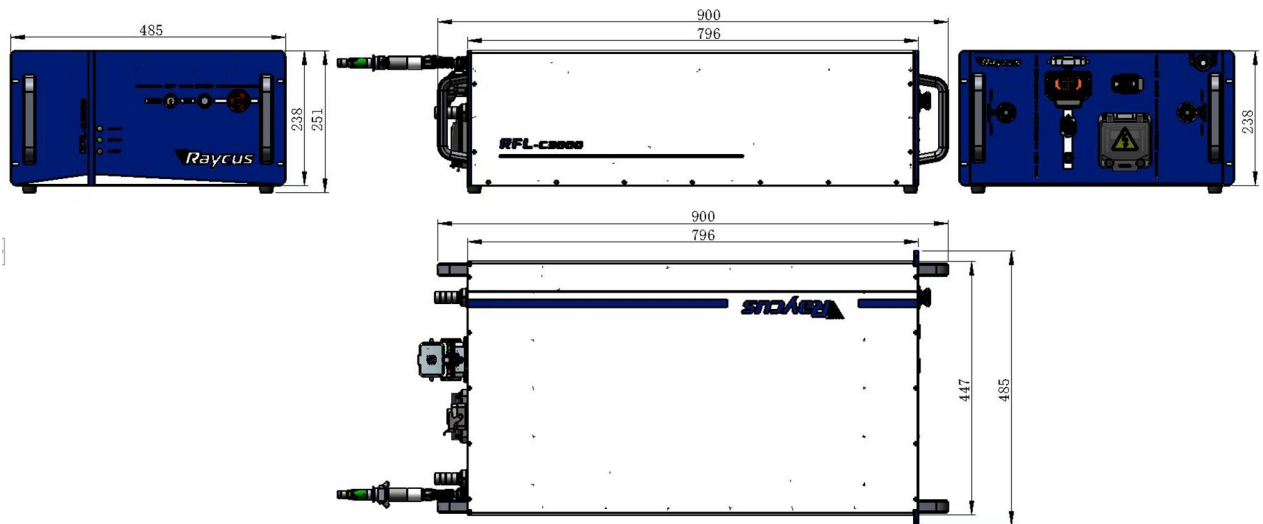


图 2 3000SZ 尺寸图

#### 3.2 输出光缆的尺寸与安装

Raycus RFL-C3000SZ 连续光纤激光器的输出光缆为标准 IQB 接口。具体外观尺寸如图 3 所示。

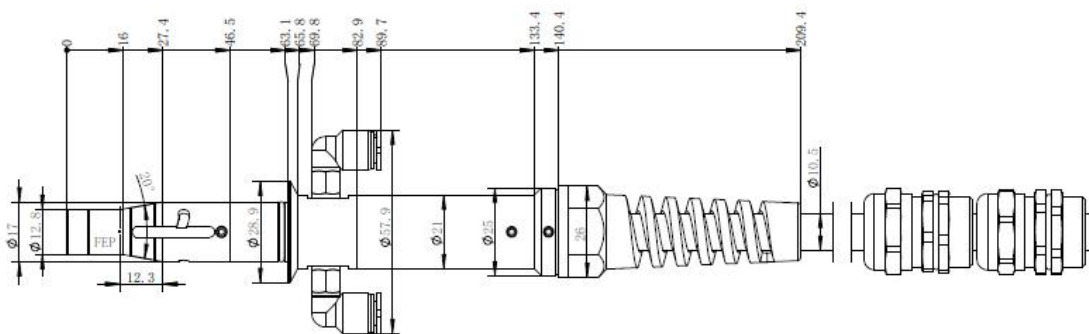



图 3 IQB 输出光缆尺寸图(单位:mm)

	<ul style="list-style-type: none"> <li>◆ 将输出光缆安装到加工头中之前,必须对输出光缆的镜头进行检查。如果发现输出光缆镜头不洁净,必须清洁镜头。</li> <li>◆ 严禁锐科公司以外人员对输出头镜头进行拆卸,否则质保失效。</li> </ul>
---	---

### 3.3 冷却系统安装与要求

表 6 冷却系统要求

型号	RFL-C3000SZ
制冷量 W	>7500
最小流量 L/min	22
最大输入压力 Bar	7
水管尺寸内径 mm	19
冷却系统水温 (°C)	22±1°C

1) 冷却系统水温设置:

22±1°C


2) 冷却液的要求:


- 冷却水采用纯净水,建议可以使用饮用纯净水。
- 为防止冷水机中的水中霉菌生长导致管路堵塞,建议在加注纯净水时添加乙醇,乙醇的体积比为 10%。
- 当设备周围环境温度处于-10°C到 0°C时,必须使用体积比为 30%的乙醇溶液,并且每两个月更换一次。
- 当设备周围环境温度低于-10°C时,必须使用双制(同时带有制热功能)冷水机,并且保证冷却系统不间断运行。

3) 输出光缆水冷要求:

- 水冷流量: 1.7-2.0L/min
- 水冷压力: 进水口小于 0.6Mpa
- 进出水接头类型: SMC MS-5H-6
- 水管类型: 外径φ6 内径φ4

- 冷却水方向：单向性，严格按照壳体标注的进出水方向接入水管
  - 冷却水质：去离子水、蒸馏水、纯净水
  - 冷却水 PH 值：5.5-9
  - 水冷机需配备滤芯，滤芯过滤颗粒尺寸小于 100um
  - 最高冷却水温：45℃
  - 最低冷却水温：大于饱和结露点温度 5℃
  - 冷却水中添加剂：满足以上 PH 值、固体颗粒大小要求
  - 铠装管弯曲半径：在运输、储存等非工作状态下，其最小弯曲直径不得小于 20cm。在激光器出光状态下，最小弯曲直径不得小于 30cm
  - 长期振动，小于 2G；冲击，小于 10G
- 4) 冷却系统其他要求：
- 初次启动冷却系统时，应检查整个水路系统和接头是否存在漏水现象。必须按照激光器所标识的进水（IN）、出水（OUT）安装并连接外部水管，否则可能造成激光器工作不正常。
  - 激光器若长时间不使用，应将冷却系统内部及激光器内部冷却水排空，否则将造成激光器不可恢复的损坏。

	<p>◆ 根据环境温度正确设置冷却系统的水温。水温设置过高将会导致激光器无法正常工作，水温设置过低将会导致激光器内部或激光输出光缆产生冷凝水，由此将造成激光器不可恢复的损坏。</p>
---	---

	<p>◆ 开启激光器前，必须保证冷却系统工作正常，且水温达到适合温度。 【夏天：22±1℃；冬天：22±1℃】</p>
---	---

### 3.4 安装注意事项

- 1) 将激光器水平放置于合适的位置并做必要的固定。

2) 激光器上电前，请检查激光器供电电压是否稳定（激光器型号及对应供电电压见表5 产品技术参数），接地线是否良好。

3) 在不带电状态下将激光器所有电源线以及控制线接好。

4) 按照进出水标识将冷却系统接入激光器和输出光缆。




5) 请检查激光输出头并做必要清洁，然后安装到设备中。如果发现激光输出头上有无法清洁干净的灰尘或异物，请及时与锐科公司联系，且暂时不要继续安装和操作激光器。

6) 安装输出光缆过程中切勿踩踏、挤压或过度弯曲黄色/金属铠装保护套管，以免光纤受损。


7) 在安装拆卸过程中，请注意轻拿轻放激光输出光缆，切勿受到震动。

8) 在安装激光输出光缆和输出头过程中应保证周围环境洁净，否则可能污染输出头（切勿使用风扇，避免扬起灰尘）。

9) 激光器的输出光缆在运输、储存等非工作状态下，其最小弯曲直径不得小于20cm；在出光状态下，最小弯曲直径不得小于30cm。

	<p>◆ 激光器所有控制线的连接都应当在非通电状态下进行，带电安装控制线有可能造成激光器损坏。</p>
	<p>◆ 激光输出光缆的安放必须尽可能保持自然状态，禁止扭曲输出光缆。 ◆ 输出光缆的盘绕直径过小会导致激光器损坏。</p>
	<p>◆ 在激光输出光缆装配前必须保证镜头及切割头腔内干净无污染。 ◆ 请妥善保管输出头保护帽，谨防其受到污染；否则在盖上保护帽时会对输出头造成间接污染。</p>

## 4 产品使用

 **Raycus 连续光纤激光器（带网口）已经停止使用超级终端，激光器上电后超级终端无显示，请使用新版上位机软件和上位机软件使用说明书。**

### 4.1 前面板

图 4 所示为 RFL-C3000SZ 激光器的前面板样式：

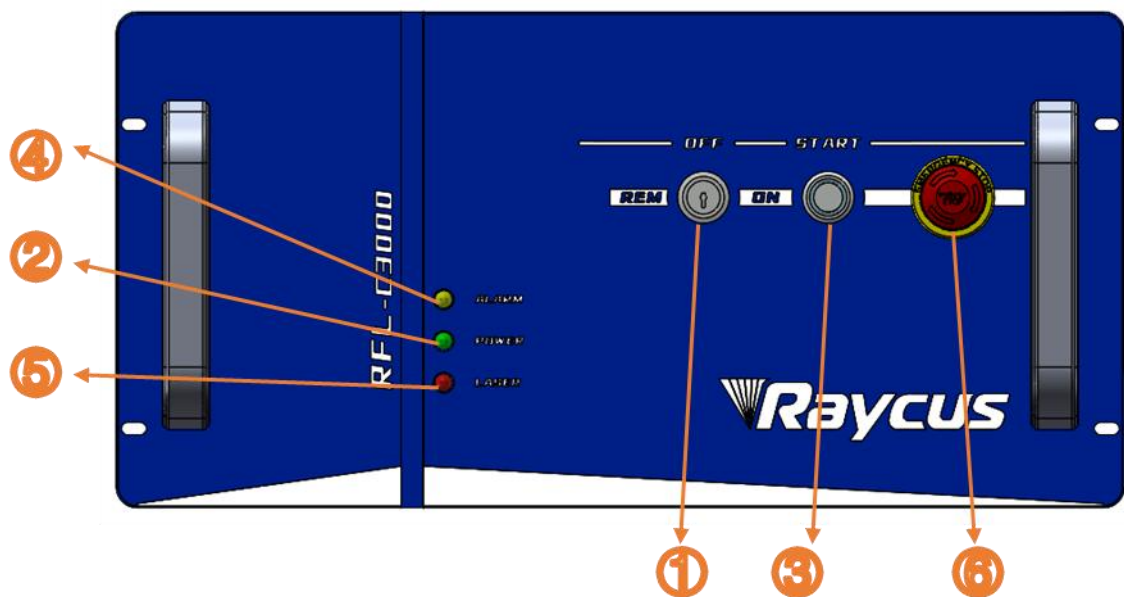


图 4 RFL-C3000SZ 激光器前面板

1. **REM/OFF/ON:** 钥匙开关，激光器的电源开关。插入钥匙并旋转至“ON”位置或者“REM”位置将打开激光器。激光器将根据“CTRL-INTERFACE”的预先设置及后续操作进入相应的控制模式。

2. **POWER:** 电源指示，白灯亮时表示电源开启。

3. **START:** 出光使能按钮按下，Laser 红灯亮。按下按钮激光器处于待出光状态同时红光关闭；再次按下使该按钮弹起，激光器关闭出光使能同时红光打开。

4. **ALARM:** 报警指示，黄灯亮时代表机器有报警发生。

5. **LASER:** 出光指示灯，出光使能按钮按下，Laser 红灯亮。
6. **EMERGENCY STOP:** 按下可立即关闭激光器并锁定。顺时针旋转可释放按钮，恢复正常工作。

## 4.2 后面板

图 5 为 RFL-C3000SZ 激光器的后面板样式：

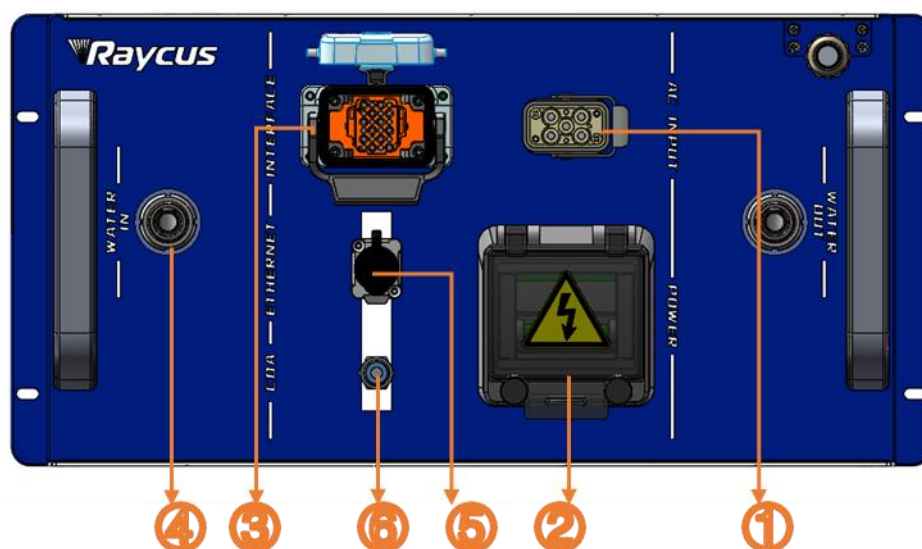


图 5 RFL-C3000SZ 激光器后面板

1. **AC INPUT:** 电源输入插座，必须根据激光器型号接入对应规格的输入电压（激光器型号与对应输入电压见表 5 产品技术参数），必须使用锐科提供的插头配套使用。
2. **POWER:** 空气开关，控制交流电的通断。
3. **CTRL-INTERFACE:** 控制接口，CTRL-INTERFACE 接口（24 针），多功能复用口，用户可以设置控制模式、输入模拟电压信号，调制 24V 信号，同时也是报警信号输出接口。
4. **WATER:** 水管接口，进水口和出水口分别接冷却水的流入和流出，此接口请根据激光器型号接入对应外径尺寸的 PU 管（激光器型号及对应水管尺寸见表 6 冷却系统要求）。

5. **ETHERNET:** 以太网接口。提供激光器的远程控制和报警信息存储。

6. **CDA:** 洁净干燥空气接口，接入洁净干燥空气防止激光器结露。

CDA 的使用方法：

1)、当使用客户提供的 CDA 时，该 CDA 需经过冷干机干燥冷却，并分别经过 5um 和 0.3um 颗粒过滤器，和 0.1um 油雾过滤器过滤，且温度在 5-40℃ 范围内，最高露点为 0℃（建议压缩空气温度低于冷却水温度 5℃），气压小于 0.1MPa，流量设置为 10LPM，接口管径为 6mm；

2)、当使用锐科提供的 CDA 过滤组件时，输入的压缩空气需经过冷干机干燥冷却，气压小于 0.8MPa，接口管径为 6mm；

3)、开机前 30min 需开始通气，冬天温度低于 10℃，湿度低于 50% 时，可不通气。

### 4.3 电源连接


	<p>◆ 在接交流电源之前，请检验激光器型号与提供的交流电源是否与表 3 或表 5 所列的一致。</p>
---	--

表 7 电源连接要求

型号	RFL-C3000SZ
供电电源	380±10% V AC50/60Hz
电源线	
电源线末端	四股线，线径 4mm <sup>2</sup> ，分别标示 L1, L2, L3 和 PE
标示说明	L1, L2, L3->相线 PE->保护地线
备注	电源线末端的插头插入后面板标示有“AC INPUT”的插座内。注意该插头有防反接功能，插好后再用锁扣锁上。

## 4.4 接口定义

### 控制接口定义

使用 CTRL-INTERFACE 接口（24 针）进行控制，具体接口定义如下：

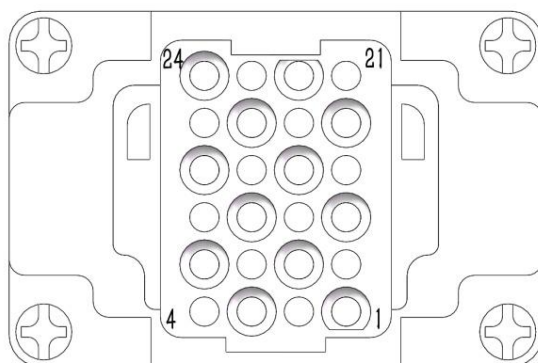


图 6 CTRL-INTERFACE 接口示意图

表 8 24 针接口定义

引脚	信号名称	信号类型	信号电平	驱动能力	典型响应	描述
1	互锁通道 1A	闭合触点输入	24Vdc	<1A	<500ms	依据“EN954-1”或“ISO13849-1 Cat.3PLd”。无源触点，不得连接外部电压或接地。
2	互锁通道 2A					
3	互锁通道 2B					
4	互锁通道 1B					
5	RS232Tx				120ms	数据发送
6	RS232Rx					数据接收
7	RS232Com	返回端				RS-232 返回端
8	远程钥匙开关	闭合触点输入	24Vdc		20s	REM 模式下，启动内部主控制板供电。无源触点，不得连接外部电压或接地。
9						
10	远程启动按钮	瞬时闭合触点输入	24Vdc		1s	远程模式下，启动激光泵浦主电源。无源触点，不得连接外部电压或接地。
11						
12	电流控制模拟输入	模拟输入	1-10Vdc	1mA	100μs	电流设置模拟输入：

						1-10 VDC = 10-100% 电流
13	功率监测模拟输出	模拟输出	0-8Vdc	11mA	20 $\mu$ s	模拟输出 0-8VDC=0-P <sub>nom</sub>
14	模拟地	返回端				12/13 脚的公共地
15	调制+	数字输入	5-24Vdc	6mA	20 $\mu$ s	5-24VDC 输入
16	调制-	返回端				15 脚的返回端
17	引导红光控制	数字输入	5-24Vdc	6mA	120ms	远程模式下, 上升沿有效
18	激光使能	数字输入	5-24Vdc	6mA	120ms	远程模式下, 上升沿有效
19	激光器报警	数字输出	24Vdc	100mA	120ms	高电平=报警状态
20	数字地	返回端				17/18/19/21/22/23/24 脚的公共地
21	错误复位	数字输入	5-24Vdc	6mA	120ms	上升沿复位 (可复位的报警)
22	激光器准备好	数字输出	24Vdc	100mA	120ms	高电平=激光器已准备好
23	主电源已启动	数字输出	24Vdc	100mA	120ms	高电平=主电源已启动
24	激光发射	数字输出	24Vdc	100mA	100us	高电平=激光正在发射



◆ 请检查控制信号的电平, 确保符合要求。电压超出或者电压波动都可能损坏激光器。

InterLock 接口为 24 针的 1、4 及 2、3 脚。如果这两个引脚断开, 激光器会立即中断出光, 激光器 Ready 信号输出变为低电平, 激光器显示 InterLock 报警。



◆ Interlock 接口不得接入有源信号, 否则将造成接口损坏和激光器报警

### 以太网 TCP/IP 接口及连接步骤

本机的默认 IP 地址为 192.168.0.10，只支持 UDP 通讯，通讯端口 8098，命令必须以单包方式发送单个数据串。

表 9 以太网接口引脚定义

管脚	功能	描述
1	TX+	数据发送+
2	TX-	数据发送-
3	RX+	数据接收+
4	N/C	无连接
5	N/C	无连接
6	RX-	数据接收-
7	N/C	无连接
8	N/C	无连接

在条件允许的情况下，请优先使用本接口，可获得更好的通讯稳定性。

### 以太网连接步骤：

若使用网口，激光器与计算机需在同一个局域网中。

表 10 激光器的 IP 地址

激光器的默认 IP 地址	
IP 地址 IP address	192.168.0.10
子网掩码 subnetmask	255.255.255.0

### 以太网配置

- ① 若计算机已接入网络，此时需要断开网络连接，然后使用一根网线将激光器后面板“Ethernet”接口和计算机连接在一起。
- ② 手动配置网络设置的“本地连接”，详见图 7。
- ③ 将激光器上电，等待 20s 后电脑右下角“本地连接”的图标显示已连接则可以进行下一步操作。
- ④ 打开上位机软件，点击菜单栏“Session”，选择“Ethernet”在弹出的对话框中点击“Connect”。

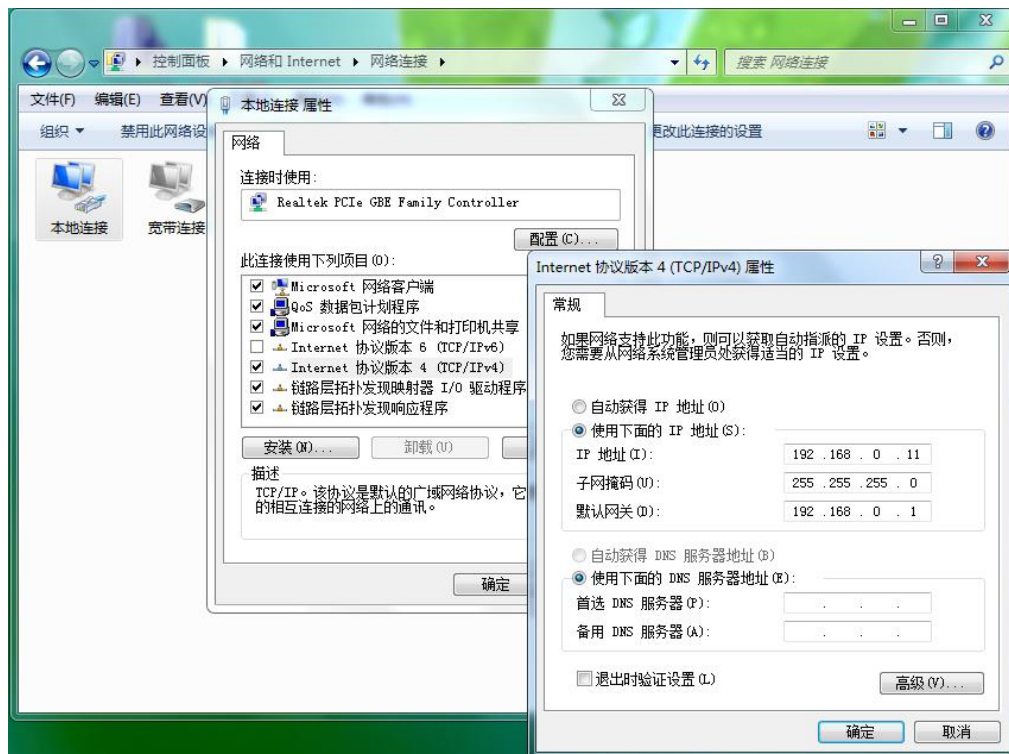


图 7 以太网本地连接

连接失败解决方法

连接失败有以下两种可能：

- ① 点击“Connect”显示无以太网，请点击电脑的开始菜单里的“运行”或输入“cmd”，输入“ping 192.168.0.10”，然后点击确定，此 Windows 插件显示有数据返回就可以执行下一步操作，如图 8 所示。

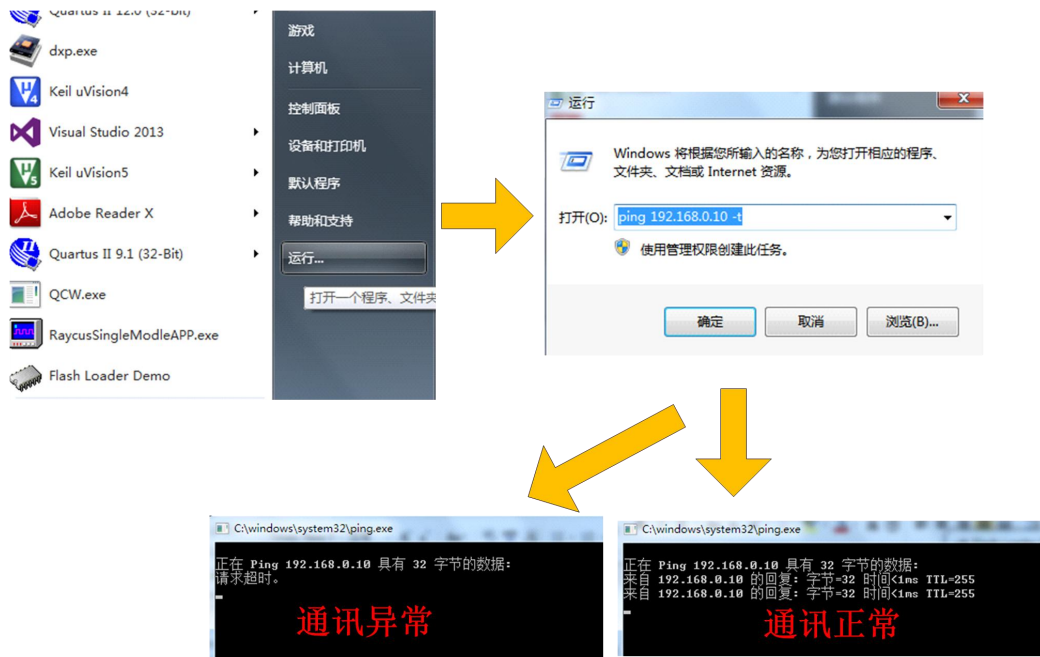


图 8 配置网络

- ② 点击“Connect”显示以太网已占用，请右击电脑的工具栏里的“启动任务管理器”，查看“进程”显示本产品的软件只工作一个，其他需要以太网的软件也已经关闭。

连接成功之后，就可以读取本产品当前的 IP 地址和其他操作。

#### IP 配置

- ① 在您的电脑上打开“本地连接”，然后单击“属性”；
- ② 选择“Internet 协议版本 4 (TCP/IP 4)”；
- ③ 单击“属性”按钮；
- ④ 选中“使用下面的 IP 地址：”，以便手动分配 IP 地址；
- ⑤ 分配 IP 地址为 192.168.0.x（x 不能为 10，因为 192.168.0.10 已经分配给激光器），然后分配子网掩码地址，默认为 255.255.255.0。
- ⑥ 单击“确定”按钮确认设置并退出，详细操作见图 9。

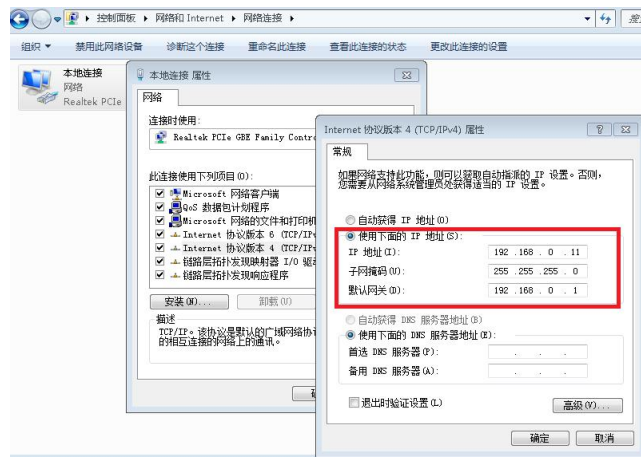


图 9 PC 端 IP 设置

## 4.5 安装顺序

- 1) 小心取出激光器，将激光器移至安装位置；
- 2) 取下输出头保护帽，用强光检查输出端镜头是否有灰尘，如有请先清理干净再使用，然后盖好输出头保护帽；
- 3) 按照实际情况将输出光缆安装在加工设备上（同时安装输出头冷却水管），注意整理好输出光缆，并保护好输出头。取下保护帽，并再次确认输出端镜头是否洁净，然后安装输出头；

- 4) 连接激光器冷却水管；
- 5) 根据控制模式连接控制线路并连接电源。

## 4.6 启动操作顺序

确定空气开关处于断开状态，且激光器前面板上的急停按钮（EMERGENCE STOP）已经按下。所有的电气连接必须在激光器上电之前完成；

- 1) 确保 24 针的 Interlock 脚（1 与 4 脚，2 与 3 脚）已经闭合；
  - 2) 打开冷水机，检查水管是否漏水，不漏水则关冷水机等待激光器开启；
  - 3) 合上后面板空气开关，释放机器前面板急停开关；
  - 4) 打开冷水机；
- 打开钥匙开关，启动激光器；

## 4.7 激光器上位机功能

RFL-C3000S 上位机软件在工作时与主控板进行 UDP 通信，通过软件运行的后台程序以及人机交互操作，实现读取和设置激光器参数以及控制功能。软件显示的界面按照功能类别进行划分，包括控制、关于、选择语言、授权、模式选择等页面。



图 10 上位机控制界面

#### 4.7.1 控制界面

控制界面是打开上位机软件之后显示在第一页的内容，包含了用户最常用的状态信号、激光器参数设置以及对激光器进行控制的相关功能。

控制主电源上电：打开主电源或关闭主电源，在打开和关闭主电源后，软件上有主电源状态的变化。

控制激光器异常复位：点击复位按钮下发激光器异常复位命令。

控制红光：红光内控状态下打开红光或关闭红光，在打开和关闭红光后，软件上有红光状态的变化。

控制红光外控：打开红光外控或关闭红光外控，在打开和关闭红光外控后，软件上有红光外控状态的变化。如果当前是红光外控状态，则禁用控制红光的按钮。

读取和设置缓升缓降参数：缓升缓降的时间可以单独设置，只能设置为整数，范围为[0,61000]。

读取和设置程序号：程序号以下拉框的方式显示，在点击下拉框时，加载主控板上保存的程序号，只显示有效程序号，默认添加“未设置”，对应程序号“0”。点击读取时，从主控板读取当前的程序号，如果读取的程序号为“0”，则显示“未设置”，否则显示读取到的程序号。点击设置时，如果选择的是“未设置”，则将程序号设置为“0”，表示当前不使用程序模式，否则设置为当前选择的程序号；在打开软件时，自动读取当前主控板上设置的程序号并显示。

控制出光参数：出光参数包括功率、频率、脉宽和占空比。软件与主控板之间通信只需要下发功率、频率和脉宽。可以通过脉宽和频率计算得出占空比，同样也可以通过占空比和频率计算得出脉宽。软件操作时，修改频率和占空比都会同步修改脉宽，同样修改频率和脉宽也会同步修改占空比。出光功率只能设置为整数，范围为[0,100]，频率可以设置为小数，范围为[0,1000]，占空比可以设置为小数，范围为[0,100]。“出光参数记忆”功能勾选后，设置的出光参数可被记忆，重启激光器后读取的出光参数为关机前被记忆住的出光参数。

控制出光模式：出光相关的模式包括 AD 模式、外部使能。可以单独控制每种模式的打开和关闭，并显示每种模式当前的状态。AD 模式打开后，通过外部信号控制出光功率。

控制出光：控制打开或关闭激光发射或激光使能。只有激光器有准备信号时，才可以正常控制，否则打开和关闭激光的按钮为禁用的状态。

状态显示：包括急停、激光器使能、Interlock 逻辑正常、Interlock1 闭合、Interlock2 闭合、功率缓升缓降、程序模式、程序正在执行、程序执行完成、程序执行异常等最常用的激光器状态，以及机内环境温度、机内环境湿度、露点、外部 0-10V、出光频率、出光占空比、出光脉宽、激光器水流量、输出光缆水流量等数据。

激光器使用时间显示：包括今日开机时间、今日出光时间、累计开机时间、累计出光时间。

#### 4.7.2 日志界面

在日志页面显示当前激光器的所有报警故障信息。

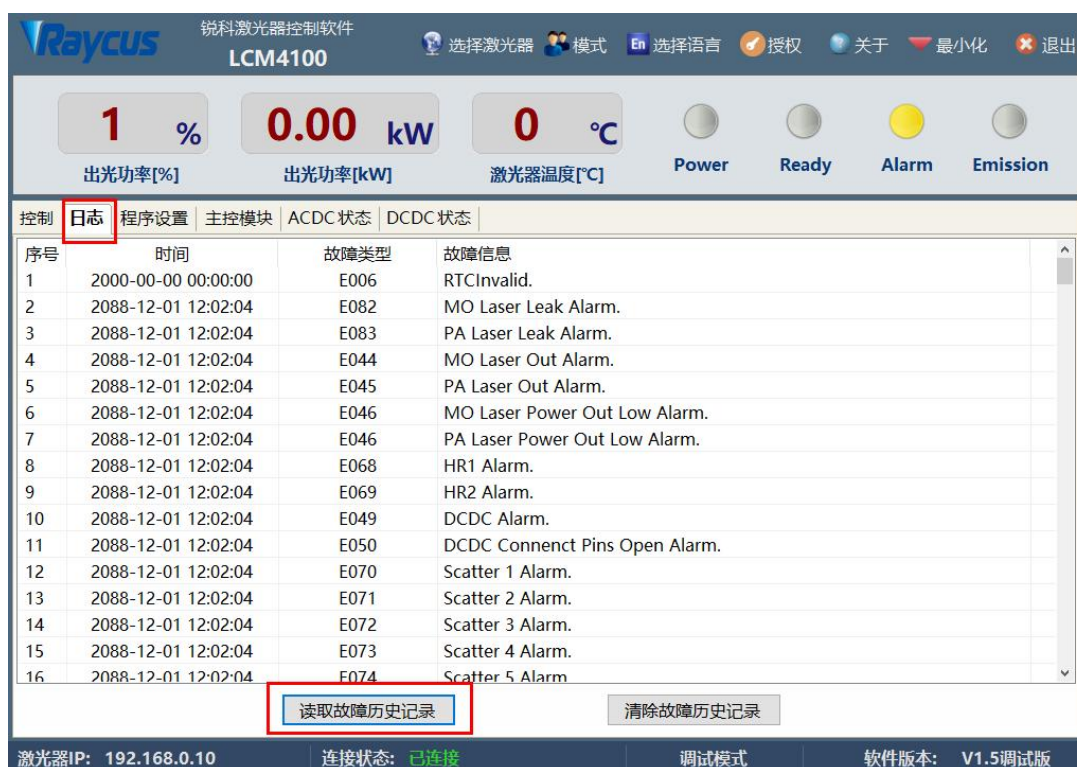


图 11 上位机日志界面

#### 4.7.3 关于

关于界面中显示了激光器时间、型号、序列号、主控序列号、密钥版本号和系统信息，在打开关于界面时上位机软件从主控模块中读取一次。



图 12 关于界面

#### 4.7.4 选择语言

在选择语言界面可以设置软件使用的语言，选择语言后点击确定后，不需要重启软件，自动将软件中显示的内容转换成语言，同时将当前选择的语言保存到配置文件，下次启动软件时按照最后一次设置的语言进行显示。

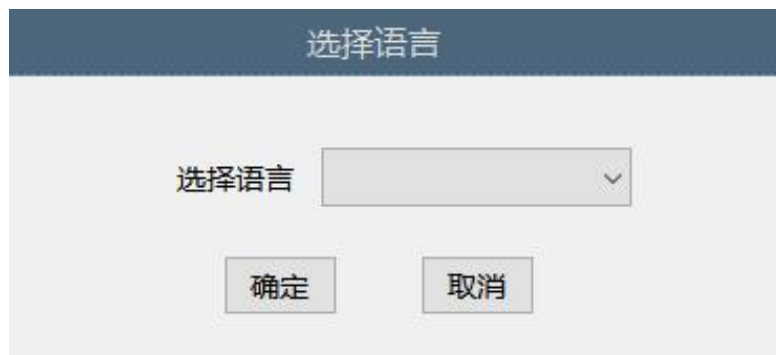


图 13 选择语言界面

#### 4.7.5 授权

授权界面用于控制激光器的限时锁定，在打开授权界面时，加载一次机器编码、激光器锁定时间和锁定时间，其中激光器锁定时间是锐科针对集成商的限时锁定，锁定时间是集成商针对终端客户的限时锁定。在授权界面，只能设置锐科的授权码，计算授权码的功能在服务器中实现，与上位机软件无关。集成商使用的授权码可以在授权界面中生成。

图 14 授权界面

#### 4.7.6 模式选择

模式选择用于选择当前软件的模式，包括用观察模式、控制模式、诊断模式和调试模式。

**观察模式：**打开软件时默认选择观察模式，软件界面上显示用户最常用和关心的信息，避免太多信息对用户的干扰，观察模式不需要密码即可使用。

**控制模式：**控制模式在观察模式的基础上增加了可操作控制界面的功能，需要密码才可进入控制模式，初始密码为 81338818（密码可修改）。

**调试模式：**调试模式在诊断模式的基础上，增加了参数设置界面，仅锐科调试工程师可进入的加密模式。

**诊断模式：**当激光器出现故障需要售后远程进行诊断，或者集成商需要了解激光器的更多状态信息时，可以进入诊断模式。诊断模式在观察模式的基础上增加了**主控模块**、**ACDC 模块**和 **DCDC 模块**的状态和**报警**信息，需要密码才可进入诊断模式，初始密码为 81338818（密码可修改）。

#### 4.7.7 主控模块

主控模块中包含主控模块的所有状态、电源监控、温度监控、水流量监控、功率校正、光监控和系统参数，其中状态信息自动刷新，刷新时间间隔不超过 100ms，只有当前选择的页面在可控模块时，上位机软件才会自动读取和刷新状态及报警信息，降低通信频率，避免占用主控模块太多资源。



图 15 主控模块状态信息界面



图 16 主控模块电源监控界面

通过主控模块系统参数界面连接网络：

**AP 模式：**激光器为 WiFi 热点（热点名称和密码可以配置），手机连接激光器 WiFi 热点后，可以使用锐科的手机 APP 查看激光器的实时状态；

**STA 模式：**激光器可以自动连接手机热点或者无线路由器（热点名称和密码可以配置），激光器通过 WiFi 向锐科的云端服务器建立连接，并发送实时数据，可以实现远程查看和参数设置功能。



图 17 主控模块系统参数界面

#### 4.7.8 ACDC 模块

ACDC 模块页面中包含了 ACDC 模块的相关状态信息，最多支持 4 个 ACDC 模块。



图 18 ACDC 模块界面

#### 4.7.9 DCDC 模块

DCDC 模块页面中包含了 DCDC 模块的相关状态信息，最多支持 12 个 DCDC 模块。



图 19 DCDC 模块界面

## 4.8 控制模式选择

激光器具有两种控制模式，分别为 ON 模式和 REM 模式，用户可以通过前面板的钥匙选择需要进入的模式。ON 模式只能设置功率百分数、控制出光和关光。REM 模式下可选择 AD 模式、外控使能。

### 4.8.1 REM 模式

表 11 AD 模式

AD 模式	激光功率
ON	INTERFACE 24 针的 12、14 脚模拟量电压 0~10V 0V——0% 10——100%
OFF	上位机设置功率百分数

表 12 外部使能

外部使能	激光器使能
ON	INTERFACE 24 针的 18、21 脚上升沿
OFF	上位机软件的激光使能 ON/OFF

## 4.8.2 控制模式接线图

### 4.8.2.1 ON 模式下内控

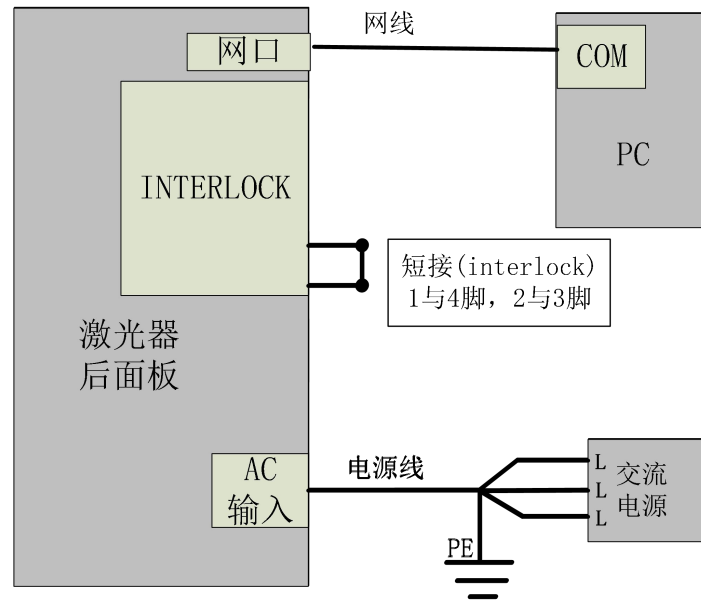


图 20 钥匙开关“ON”软件模式下内控接线图

操作方法：

- 将前面板 ESTOP 旋钮弹起；
- 钥匙开关打到 ON；
- 打开上位机软件；
- 点击红光 ON 按钮，查看红光；
- 关闭 AD 模式；
- 点击主电源 ON；
- 等待 Ready；
- 设置出光参数；
- 点击激光 ON。

### 4.8.2.2 REM 模式下功率通讯设置参数，上位机软件使能

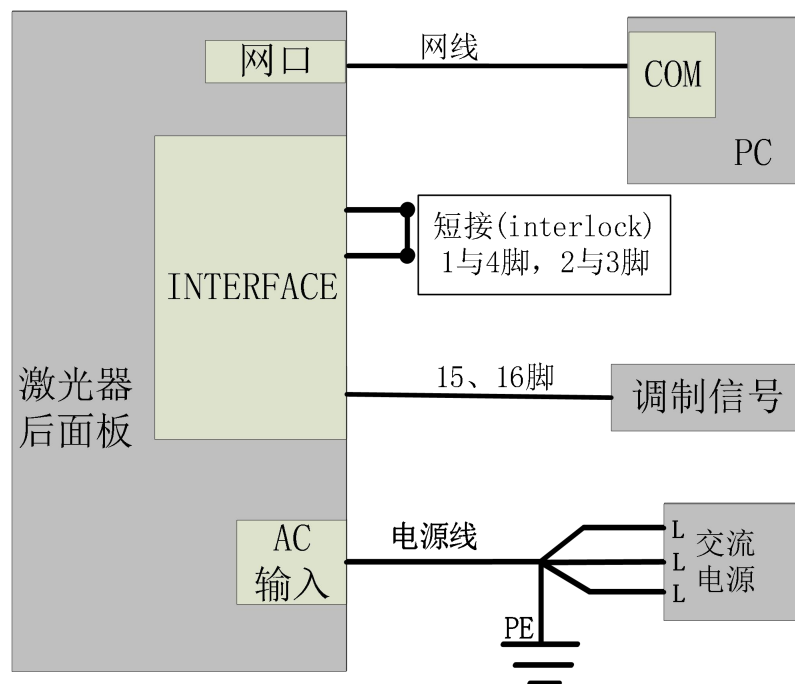


图 21 REM 模式下功率内控、出光外控，上位机软件使能接线图

操作方法：

- 将前面板 ESTOP 旋钮弹起；
- 钥匙开关打到 REM；
- 短接 INTERFACE 24 针上的 8，9 脚（控制板上电）；
- 打开上位机软件；
- 点击红光 ON 按钮，查看红光；
- 关闭 AD 模式，关闭外部使能；
- 点击主电源 ON；
- 等待 Ready；
- 上位机软件点击激光使能 ON 按钮；
- 设置出光功率百分数；
- 需激光器内部输出频率占空比时，设置出光频率/占空比/脉宽；（出光由 15.16 脚调制信号和上位机软件设置的出光频率和占空比共同决定）；不需激光器内部输出频率占空比时，默认设置参数是频率为

100Hz，占空比 100%。

- 15、16 脚调制信号输出高电平开启激光。

#### 4.8.2.3 REM 模式下功率通讯设置参数，外部使能

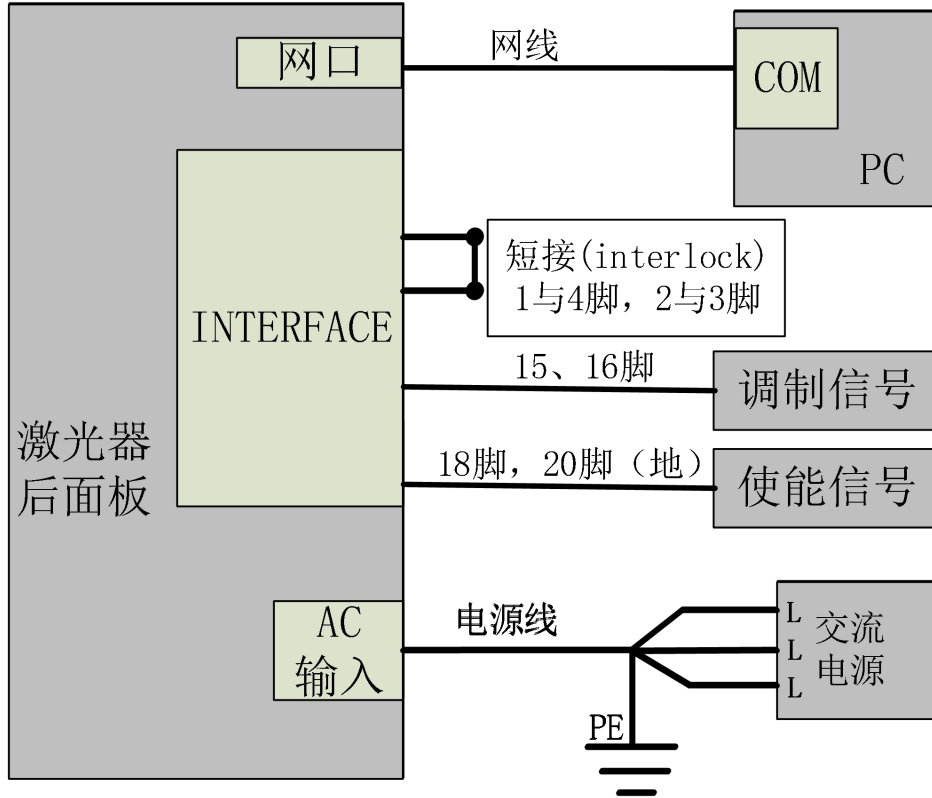


图 22 REM 模式下功率内控、出光外控，外部使能接线图

操作方法：

- 将前面板 ESTOP 旋钮弹起；
- 钥匙开关打到 REM；
- 短接 INTERFACE 24 针上的 8，9 脚（控制板上电）；
- 打开上位机软件；
- 点击红光 ON 按钮，查看红光；
- 关闭 AD 模式，打开外部使能；
- 点击主电源 ON；
- 等待 Ready；
- INTERFACE 24 针上 18 脚输入上升沿；

- 设置出光功率百分数；
- 需激光器内部输出频率占空比时，设置出光频率/占空比/脉宽；（出光由 15.16 脚调制信号和上位机软件设置的出光频率和占空比共同决定）；不需激光器内部输出频率占空比时，默认设置参数是频率为 100Hz，占空比 100%。
- 15、16 脚调制信号输出高电平开启激光。

#### 4.8.2.4 REM 模式下功率模拟量设置模式，上位机软件使能

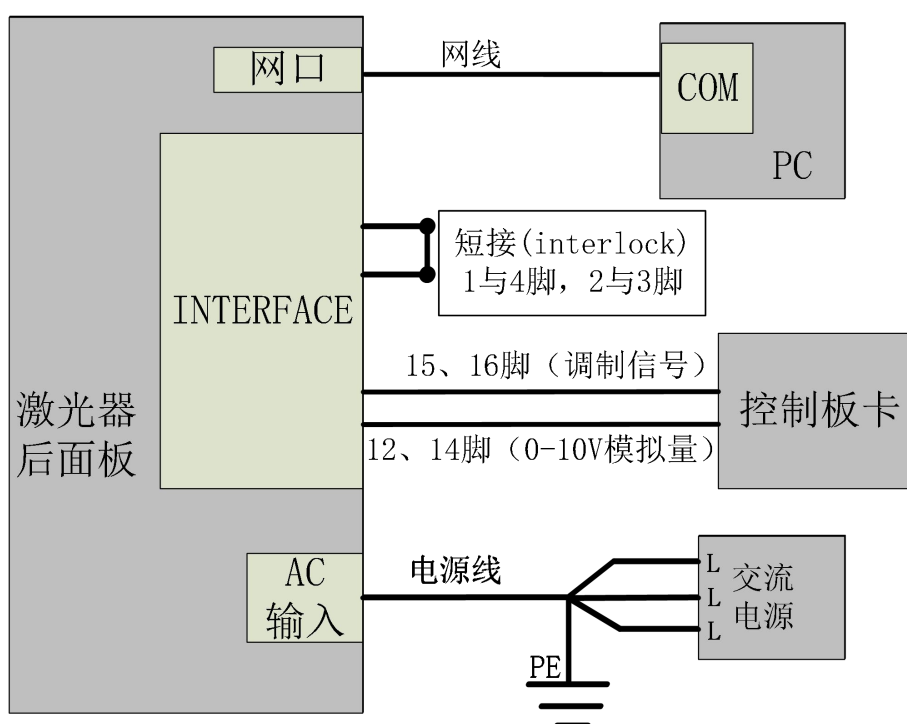


图 23 REM 模式下功率、出光皆外控，上位机软件使能接线图

操作方法：

- 将前面板 ESTOP 旋钮弹起；
- 钥匙开关打到 REM；
- 短接 INTERFACE 24 针上的 8，9 脚（控制板上电）；
- 打开上位机软件；
- 点击红光 ON 按钮，查看红光；
- 打开 AD 模式，关闭外部使能；

- 点击主电源 ON;
- 等待 Ready;
- 上位机软件点击激光使能 ON;
- 需激光器内部输出频率占空比时，设置出光频率/占空比/脉宽：（出光由 15.16 脚调制信号和上位机软件设置的出光频率和占空比共同决定）；不需激光器内部输出频率占空比时，默认设置参数是频率为 100Hz，占空比 100%。
- 控制板卡输出模拟量（12，14 脚）和出光信号（15，16 脚）。

#### 4.8.2.5 REM 模式下功率模拟量设置模式，外部使能

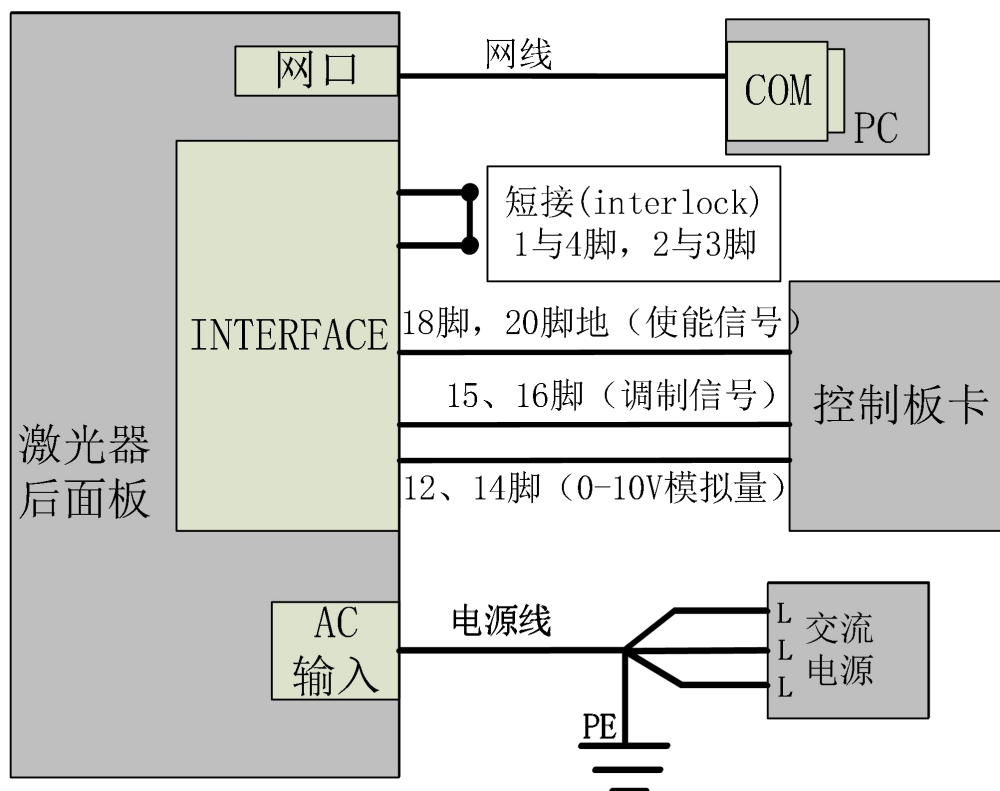


图 24 REM 模式下功率、出光、使能皆外控接线图

操作方法：

- 将前面板 ESTOP 旋钮弹起;
- 钥匙开关打到 REM;
- 短接 INTERFACE 24 针上的 8，9 脚（控制板上电）;

- 打开上位机软件；
- 点击红光 ON 按钮，查看红光；
- 打开 AD 模式，打开外部使能；
- 点击主电源 ON；
- 等待 Ready；
- INTERFACE 24 针上 18 脚输入上升沿；
- 需激光器内部输出频率占空比时，设置出光频率/占空比/脉宽；（出光由 15.16 脚调制信号和上位机软件设置的出光频率和占空比共同决定）；不需激光器内部输出频率占空比时，默认设置参数是频率为 100Hz，占空比 100%。
- 控制板卡输出模拟量（12，14 脚）和出光信号（15，16 脚）。

## 4.9 红光控制

ON 模式下默认红光内控，REM 模式下能选择“红光外控”。

表 13 红光外控

红光外控	
ON	INTERFACE 的 17 脚： 上升沿——打开红光； 下降沿——关闭红光。
OFF	上位机软件： 红光 ON——打开红光； 红光 OFF——关闭红光。

## 4.10 编程模式（波形编辑）

### 4.10.1 编程模式启用方法

编程模式下激光器具备波形编辑、存储和调用功能。编程模式可在 ON 模式和 REM 模式下的外部调制模式下使用。

注：REM 模式下使用编程模式功能，只可选外部调制模式，不可选内部调制模式。

表 14 编程模式

编程模式	激光输出由编辑的波形决定	
打开：当前程序号不为 0。	ON 模式	激光发射 ON——启动程序开始执行 激光发射 OFF——终止程序运行
	REM 模式下的外部调模式	INTERFACE24 针的 15、16 脚电压： 上升沿——启动程序开始执行 下降沿——终止程序运行
关闭：当前程序号为 0	不执行编程程序	

当激光器的当前程序号不为 0 时，激光器就运行于编程模式。请使用锐科配套的上位机软件编辑波形，并选择预运行的程序号，激光的输出波形由编辑的波形决定。在所有出光条件满足情况下，编程模式的激光输出与编程波形关系图如下：

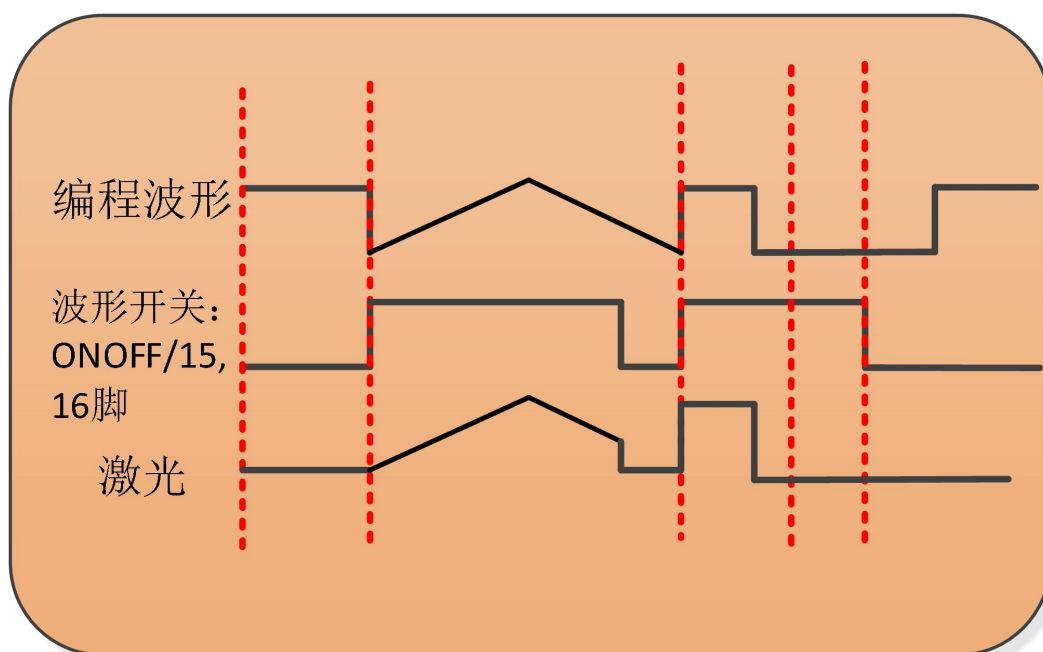


图 25 编程模式下激光输出与编程波形关系图

#### 4.10.2 编程设置界面（波形编辑）

在激光器上位机“模式选择”中勾选“显示编程模式”，如图 27。上位机显示界面出现“程序设置”选项，如图 28。点击“程序设置”进入程序设置界面如图 29。



图 26 勾选显示编程模式界面



图 27 编程模式界面



图 28 编程设置界面图

### 4.10.3 查看波形条数



图 29 查看波形条数

点击“刷新程序列表”按钮，软件会自动列出已经保存的波形条数，绿色表示此条已经有程序，白色表示此条为空。

### 4.10.4 查看波形内容



图 30 查看波形内容

鼠标左键单击需要读取的波形编号，程序会自动列出原有的波形清单。

#### 4.10.5 清空所有波形



图 31 清空波形

点击需要清空的程序号，点击“清空”，然后点击“写入激光器”，软件会清空当前激光器内部存储的该波形。

#### 4.10.6 编辑波形

首先左键单击预编辑的波形编号：



图 32 编辑波形

在命令类型下选择命令，然后写入命令再点击“添加”。



图 33 选择命令

刚才的指令立即出现在左边的程序清单中，编辑完所有的命令后，点击“写入激光器”。



图 34 波形写入成功

重新点击“刷新程序列表”，新增的波形编号会变绿，说明写入成功。点击程序号，会显示读取成功：



图 35 写入成功标志



图 36 读取成功标志

### 4.10.7 命令解释

表 15 波形便捷命令字详解

命令码 (1 字节)		参数 1 (2 字节)		参数 2 (4 字节)		说明
1	STOP	无		无		程序结束命令，每个程序的最后一条必须是此条命令
2	SPT	0-65000 (ms)		0-65000(W)		花费参数 1 的时间改变功率至参数 2
3	SPR	0-65000 (W/ms)		0-65000(W)		以参数 1 的功率变化率改变功率至参数 2
4	WAIT	1	等待时间	0-65000ms(int)		
5	GOTO	0-99	line	0-10000	跳转到该行次数	循环跳转到该行号次数
6	EXTPower	1	0-10V			

### 4.11 激光器时序图

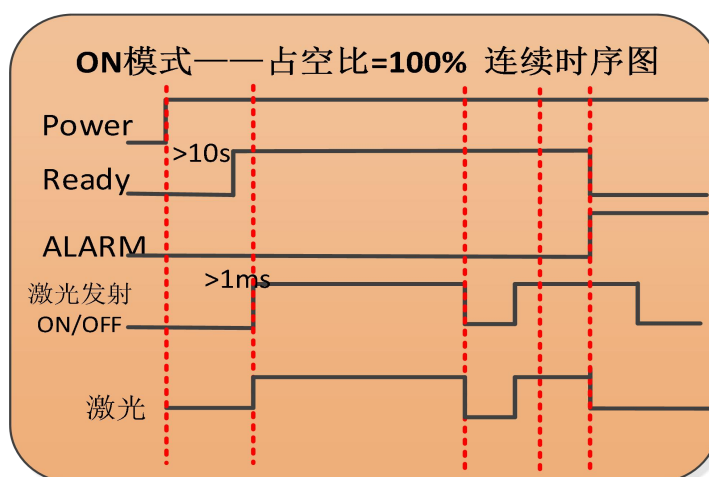


图 37 ON 模式下控制时序图

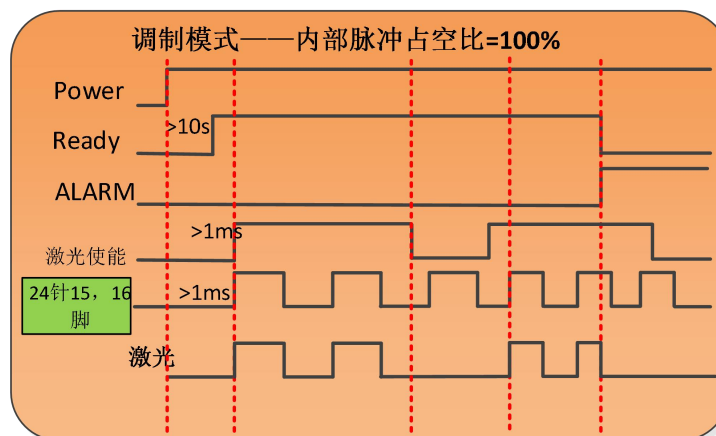


图 38 钥匙“REM“下外部调制模式控制时序图

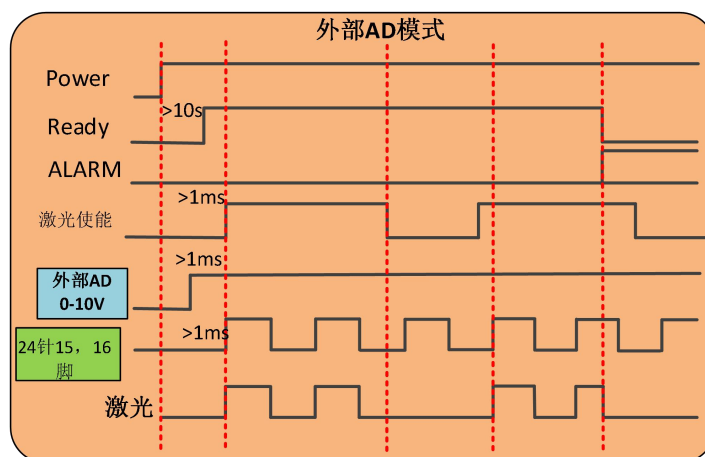


图 39 钥匙“REM“下外部 AD 模式控制时序图

## 4.12 调制信号控制

RFL-C3000S 激光器调制工作频率范围是 1-5000Hz, 激光器最小出光脉冲宽度要求大于 $\geq 100\mu\text{s}$ 。

## 4.13 关闭操作顺序

请按照下面的操作顺序关闭激光器：

- 1) 关闭激光器出光；
- 2) 关闭钥匙开关（钥匙旋至 OFF），并弹起“Laser”按钮；
- 3) 关闭冷水机；
- 4) 若激光器不带空调，请忽略此步；若激光器带空调，请等待激光器空调继续工作 10min；
- 5) 断开空气开关；
- 6) 盖上输出头保护帽。

## 5 常见告警及处理措施

### 5.1 日志显示

连接电脑并打开上位机软件，在激光器与客户端软件建立正常的通信后。激光器的所有告警状态均可在客户端软件界面上显示，如图 32 所示。当激光器内部温度异常、输出功率异常、电源工作异常、结露异常等情况下，激光器都会发生告警。

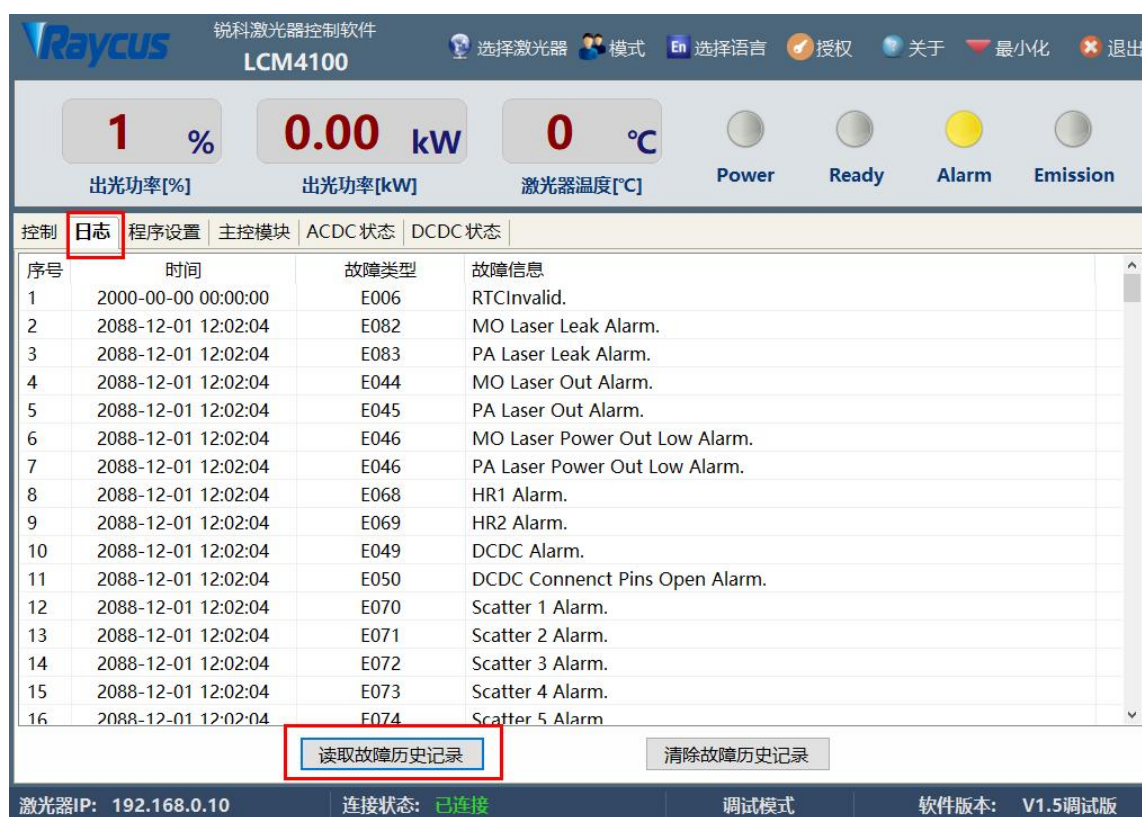


图 40 上位机软件主界面

当激光器在运行时，发生任何告警时（Interlock 异常除外），上位机软件界面也会将发生的告警显示出来，同时激光器前面板上的 ALARM 报警灯（黄色）点亮，激光器停止出光并锁定。

Interlock 异常后激光器输出 Ready 信号为低电平，同时在上位机软件界面提示 Interlock 异常，但激光器不锁机、ALARM 报警灯（黄色）不点亮。

Interlock 正常后激光器立即输出 Ready 信号为高电平。

## 5.2 告警处理

激光器各告警说明及可能的解决措施如下：

表 16 激光器各告警说明及可能的解决措施

告警名称	告警说明及解决措施
System Timer Alarm (系统时间错误)	<p><b>告警说明：</b> 激光器内部时钟异常。</p> <p><b>可能的解决措施：</b> 发生该告警时，请直接联系锐科。</p>
Laser On Button Alarm (出光按钮告警)	<p><b>告警说明：</b> 出光按钮告警，在先按下激光器前面板出光按钮，后给激光器上电的情况下发生该告警。</p> <p><b>可能的解决措施：</b> 发生该告警时，请给激光器断电并弹起前面板出光使能按钮，重新给激光器上电即可解除该告警。如果告警继续发生，请联系锐科。</p>
InterLock Alarm (InterLock 告警)	<p><b>告警说明：</b> InterLock 告警，激光器 InterLock 断开时发生。</p> <p><b>可能的解决措施：</b> 将 InterLock 的引脚短接，如果告警继续发生，请联系锐科。</p>
Current Driver Alarm (电流驱动板告警)	<p><b>告警说明：</b> 电流驱动板告警，激光器内部恒流驱动板异常时发生该告警。</p> <p><b>可能的解决措施：</b> 重启激光器进行尝试，如果报警继续发生，请联系锐科。</p>
Laser Out Alarm (出光告警)	<p><b>告警说明：</b> 1、激光器上电后即出光告警。</p> <p><b>可能的解决措施：</b> 此为激光器连续两次出光告警后，激光器上电自动锁定，请联系锐科。</p> <p>2、激光器在正确设置的情况下无光输出即产生出光告警。</p> <p><b>可能的解决措施：</b> 关闭光闸且弹起前面板出光按钮，在不出光的情况下查看红色指示光是否正常输出，若无红色指示光，请立即停止使用激光器并联系锐科；若红色指示光输出正常，请重启激光器进行尝试，若告警继续发生，请联系锐科。</p>
Laser Power Alarm (功率告警)	<p><b>告警说明：</b> 功率告警，激光器的输出功率不能达到设定值的时候产生功率告</p>

<p>警)</p>	<p>警。功率告警只在激光器出光状态下发生。 <b>可能的解决措施:</b> 重启激光器进行尝试, 如果告警继续频繁发生, 请联系锐科。</p>
<p>ACDC1 Alarm (电源告警 1)</p>	<p><b>告警说明:</b> 激光器电源告警 1, 激光器电源失效或供电系统突然断电重启可能导致告警产生。 <b>可能的解决措施:</b> 检测输入交流电压是否正常, 正常时重启激光器进行尝试, 如果告警继续发生, 请联系锐科。</p>
<p>ACDC2 Alarm (电源告警 2)</p>	<p><b>告警说明:</b> 激光器电源告警 2, 激光器内部过流或过压可能导致告警产生。 <b>可能的解决措施:</b> 检测输入交流电压是否正常, 正常时重启激光器进行尝试, 如果告警继续发生, 请联系锐科。</p>
<p>T1/T2 Alarm (温度告警— —低温告警和 高温告警)</p>	<p><b>告警说明:</b> 激光器低温/高温告警, 激光器内的传感器检测到激光器内部温度异常时发生。监测点的温度超出设定的上限时产生高温报警, 超出设定的下限时产生低温报警。 <b>可能的解决措施:</b> 发生高温报警的情况下, 请检查水冷系统是否正常开启, 水温设置是否正确, 冷水机是否正常工作, 水路连接是否有异常等。当水冷系统正常工作, 且水温下降到 30℃ 以下后, 重启激光器尝试。如果报警继续发生, 请联系锐科。 发生低温报警的情况下, 请检查冷水机的实际水温是否过低。此外环境温度过低也可能在激光器冷机状态启动时造成低温报警。若有以上情况, 需等到冷水机水温上升到 10℃ 以上, 再重启激光器进行尝试。如报警继续发生, 请联系锐科。</p>

Hum Alarm (结露告警)	<p><b>告警说明:</b>                  激光器内部结露告警, 激光器内部检测到当前水冷板温度低于当前激光器内部露点温度, 存在结露风险。</p> <p><b>可能的解决措施:</b>                  立即停止使用激光器。对于 RFL-C3000S 激光器, 请改善激光器工作环境, 使环境温度低于激光器内部温度后, 重启激光器尝试 (建议为激光器配置独立的空调间), 如果报警继续发生, 请联系锐科。</p>
---------------------	--

除以上情况外, 如果在使用激光器的过程中有任何疑问或有告警发生, 都可以联系锐科公司获得帮助。

## 6 质保及返修、退货流程

### 6.1 一般保修

所有根据订单或规格制造的产品发货后, 锐科对在材料和技术上有问题的产品进行保修, 并保证在正常使用的情况下符合规格。

锐科有权选择性地对保修期内任何在材料或技术上有问题的产品进行维修或替换, 所有在保修期内维修或替换的产品, 只是那些有特殊问题的产品才保证免费保修, 锐科对在正常使用情况下有问题的产品保留收取货款的权利。

### 6.2 保修的限定性

那些由于非锐科人员所造成的篡改、打开、拆离、误装和改良所引起的产品及其零部件 (包括光纤) 受损; 或那些因误用、疏忽或事故引起的损坏; 或超出规格范围内的使用, 不正确安装和保养, 滥用或不按照用户手册上的信息和警告使用所造成的损毁均不在保修范围内。客户有责任了解和按照用户手册和操作规范上的操作指示进行操作, 因错误的操作所引起的损坏不作保修, 附件和光纤等零部件不在保修范围内。

在保修范围内，买方必须在发现产品问题之日起 31 日内书面提出要求，该保修不涉及第三方（包括规定的买方，最终用户或客户，也不包括非锐科生产的零件，设备或其他产品）。



◆ 客户有责任了解和按照用户手册和操作规范上的操作指示进行操作，因错误的操作所引起的损坏不作保修，附件和光纤等零部件不在保修范围内。

### 6.3 技术支持及产品维修

▶ 本产品没有内置可供使用者维护的零部件，故所有维修均应由锐科技术人员进行。

▶ 产品在使用过程中若出现任何报警应及时通知锐科技术人员，并予以排查处理。

▶ 所有维修或换机产品必须放置在锐科提供的原装包装箱内，否则因此造成的任何产品损坏，锐科公司将有权不予免费维修。

▶ 当用户您收到锐科产品时，请及时检查产品是否完整无损，若有任何异常情况请及时与承运方或锐科公司联系。

锐科公司将不断开发新的产品。手册中所列出的产品信息可能会发生改变，恕不另行通知。一切技术参数均以合同条款为准。

以上锐科公司对于产品的保修及服务条款仅供用户参考，正式服务与保修内容以合同中的约定为准。