



RFL-C30000连续 光纤激光器使用说明书

武汉锐科光纤激光技术股份有限公司
WuhanRaycusFiberLaserTechnologiesCo.,Ltd.

目录

1	安全信息	3
1.1	安全标识	3
1.2	激光安全等级	4
1.3	光学安全	4
1.4	电学安全	4
1.5	其他安全注意事项	5
2	产品说明	5
2.1	产品特性	5
2.2	实际配置清单	5
2.3	开箱及检查	5
2.4	运行环境	6
2.5	注意事项	7
2.6	产品性能	7
3	安装	8
3.1	安装尺寸图	8
3.2	安装注意事项	10
3.3	激光器输出光缆保护端盖及使用说明	11
3.3.1	保护端盖种类及出厂状态	11
3.3.2	输出光缆安装前清洁说明	12
3.4	冷却系统要求	15
4	产品的使用	16
4.1	前面板	16
4.2	后面板	17
4.3	电源连接	19
4.4	控制接口定义	19
4.4.1	SAFETY XP2 接口	20
4.4.2	HARDWIRING XP1 接口	21
4.4.3	RS232 XP3 接口	22
4.4.4	Analog XP4 接口	23
4.4.5	INTERNET XP5 接口	23
4.5	安全互锁介绍	23
4.6	启动操作顺序	24
5	控制模式选择	24
5.1	ON 模式	25
5.1.1	外部模拟量控制使能	25
5.1.2	出光外控使能	25
5.1.3	红光控制	25
5.1.4	编程模式	26
5.2	REM 模式	26
5.2.1	外部模拟量使能	26
5.2.2	出光外控	26
5.2.3	红光控制	26
5.2.4	编程模式	26
6	激光器接线方式和操作步骤	27
6.1	ON 模式下的内控	27
6.2	ON 模式下的功率通讯设置出光外控模式	28
6.3	ON 模式下功率模拟量设置出光外控	29

6.4	ON 模式下的编程模式外控出光	30
6.5	REM 模式下功率模拟量设置出光外控	31
6.6	REM 模式下功率通讯设置出光外控	32
6.7	REM 模式下的编程模式	33
7	RS232 与 INTERNET 通讯指令	34
7.1	端口配置	34
7.2	激光器通讯协议（网口&串口）	34
8	上位机软件使用说明	39
8.1	上位机软件显示主界面	39
8.2	选择激光器	40
8.3	上位机软件工作模式选择	41
8.4	语言选择	41
8.5	关于	42
8.6	主状态显示区	42
8.6.1	激光器工作状态显示区	43
8.6.2	激光器累计工作时间显示区	44
8.6.3	激光器上电、模式选择、出光控制区	44
8.6.4	缓升缓降参数区	44
8.6.5	编程模式测试区	45
8.6.6	出光参数读取设置区	45
8.7	激光器电路状态显示区	46
8.8	激光器模块使能显示区	46
8.9	XP1 接口状态指示	47
8.10	日志	47
8.10.1	下载运行日志	47
8.10.2	下载历史故障记录	48
8.10.3	下载后的文件地址	48
8.11	报警类型显示区	49
8.12	模块参数（诊断模式下）	49
8.13	编程模式（波形编辑）	49
8.13.1	查看当前激光器内部的波形条数	50
8.13.2	查看波形内容	50
8.13.3	清空所有波形	51
8.13.4	编辑波形	51
8.13.5	命令解释	53
9	质保及返修、退货流程	54
9.1	一般保修	54
9.2	保修的限定性	54
9.3	技术支持及产品维修	55
9.4	报废要求	55

1 安全信息


感谢您选择锐科光纤激光器，本使用说明书为您提供了重要的安全、操作、维护及其它方面的信息。故在使用该产品之前，请先仔细阅读本说明书。为了确保操作安全和产品运行在最佳状态，请遵守以下注意和警告事项以及该说明书中的其他信息。

1.1 安全标识

	<p>◆ 可能造成对人身严重伤害甚至危及生命安全。</p>	
	<p>◆ 可能造成对人身一般的伤害或者产品、设备的损坏。</p>	
<div style="border: 1px solid black; padding: 5px; margin-bottom: 5px;"> <p style="text-align: center;">AVOID EXPOSURE VISIBLE AND/OR INVISIBLE LASER RADIATION IS EMITTED FROM THIS APERTURE <small>Per GB 7247.1-2012/IEC 60825-1:2007</small></p> </div> <p style="text-align: center;">英文标签</p> <div style="border: 1px solid black; padding: 5px;"> <p style="text-align: center;">激光窗口 避免受到从本窗口射出的 激光辐射的照射 <small>GB 7247.1-2012/IEC 60825-1:2007</small></p> </div> <p style="text-align: center;">中文标签</p>	<div style="border: 1px solid black; padding: 5px; margin-bottom: 5px;"> <p style="text-align: center;">MAX AVERAGE OUTPUT POWER:30000W CW WAVELENGTH RANGE:900-1200nm DANGER-VISIBLE AND/OR INVISIBLE LASER RADIATION AVOID EYE OR SKIN EXPOSURE TO DIRECT OR SCATTERED RADIATION CLASS 4 LASER PRODUCT <small>Per IEC 60825-1:2014</small></p> </div> <p style="text-align: center;">英文标签（30000W）</p> <div style="border: 1px solid black; padding: 5px;"> <p style="text-align: center;">最大平均输出功率: 30000W CW 波长范围: 900-1200nm 可见及不可见激光辐射 避免眼或皮肤受到直射或散射辐射的照射 4类激光产品 <small>GB 7247.1-2012/IEC 60825-1:2007</small></p> </div> <p style="text-align: center;">中文标签（30000W）</p>	<div style="border: 1px solid black; padding: 5px; margin-bottom: 5px;"> <p style="text-align: center;">MAX AVERAGE OUTPUT POWER:5mW WAVELENGTH RANGE:600-700nm LASER RADIATION AVOID DIRECT EYE EXPOSURE CLASS 3R LASER PRODUCT <small>Per IEC 60825-1:2014</small></p> </div> <p style="text-align: center;">英文标签</p> <div style="border: 1px solid black; padding: 5px;"> <p style="text-align: center;">最大平均输出功率: 5mW 波长范围: 600-700nm 激光辐射 避免眼睛受到直接照射 3R 类激光产品 <small>GB 7247.1-2012</small></p> </div> <p style="text-align: center;">中文标签</p>
<p style="text-align: center;">1: 激光输出头警示</p>	<p style="text-align: center;">2: 4类激光产品</p>	<p style="text-align: center;">3: 2类激光产品标识-5mW 红光</p>
		
<p style="text-align: center;">4: CE 认证</p>	<p style="text-align: center;">5: 产品铭牌(30kW)</p>	<p style="text-align: center;">6: 激光辐射危险</p>
		
<p style="text-align: center;">7: 强电危险</p>		


1.2 激光安全等级

根据欧洲标准 EN 60825-1 条款 9，该系列激光器属于 4 类激光仪器。该产品发出波长在 $1080\pm 5\text{nm}$ 的激光辐射，直接或间接的暴露于高功率激光辐射之下会对眼睛或皮肤造成伤害。尽管该辐射激光不可见，光束仍会对视网膜或眼角膜造成不可恢复的伤害，因此在激光器运行时必须全程佩戴合适且经过认证的激光防护眼镜。

	<p>◆ 在操作该机器时要确保全程配戴激光安全防护眼镜。激光安全防护眼镜是具有激光波长防护选择性。故请用户选择符合产品激光输出波段的激光安全防护眼镜。即使佩戴了激光安全防护眼镜，在激光器通电时（无论是否处于出光状态）也严禁直接观看输出头。</p>
---	---


1.3 光学安全

激光输出头镜片有灰尘将会导致激光器输出头晶体损坏或造成激光器产生不可恢复的损坏。


	<p>◆ 请勿在激光输出头保护帽未打开的情况下输出激光，否则将造成激光器输出头镜片或晶体烧毁。</p>
--	---

1.4 电学安全

a) 确保产品地线有效接地，安放环境安全可靠。

	<p>◆ 产品接地断开会造成产品外壳带电，将可能导致操作人员人身伤害。</p>
---	---

b) 确保交流电压供电正常。

	<p>◆ 错误的接线方式或供电电压将会对激光器造成不可恢复的损坏。</p>
---	---------------------------------------

1.5 其他安全注意事项

- a) 激光器在运行时，请勿直视激光输出头；
- b) 请勿在黑暗或昏暗的环境中使用光纤激光器；
- c) 请严格遵循该产品使用手册操作激光器，否则激光器出现任何损坏将不予保修；
- d) 该产品没有内置可更换配件，所有维修应由锐科人员进行，为了防止电击，请不要损坏标签和揭开盖子，否则产品的任何损坏将不予保修。

2 产品说明

2.1 产品特性

光纤激光器相对于传统的激光器结构更加紧凑、可随时使用，且具有更高的电、光转换效率，更低的功耗和更好的光束质量。由于其柔性的激光输出方式，能够方便的与系统设备进行集成。

产品的主要特点有：

- 高光束质量
- 高可靠性
- 免维护
- 电、光转换效率高
- 方便的控制接口
- 快速调制能力

产品的主要应用领域：

- 工业切割、焊接
- 激光研究

2.2 实际配置清单


请参考包装箱内的装箱清单。

2.3 开箱及检查

锐科公司通过专门设计的包装材料及箱体来确保激光器在运输过程中始终能得到完备的保护。尽管如此，为了防止在运输过程中出现不可预知的情况，用户在开箱前仍然需要仔细检查包装箱是否正确放置，箱体外部有无碰撞、开裂以及水浸等损伤或现象。一旦发现外部箱体有异常，请及时通知锐科公司以便尽早处理。

开箱后请检查装箱清单与实际物品是否一致，如有任何疑问请及时与锐科公司联系。

开箱取出激光器时应当注意避免对激光器造成碰撞和剧烈振动。取出盘绕的输出光缆以及激光输出头时要特别注意不能扭曲、弯折、拉扯激光器输出光缆，同时应避免激光器输出头受到碰撞和振动。

	<p>注意：激光器的输出光缆和输出头属于精密的光学器件，扭曲、过度弯折输出光缆、激光输出头受到振动和撞击将对激光器造成不可恢复的损害。</p>
---	---

2.4 运行环境

锐科激光器 30kW 激光器按照型号区分 RFL-C30000XZ 和 RFL-C30000M，根据型号，激光器基本的运行环境如下：

表 1 激光器的运行环境

产品型号	C30000XZ		C30000M	
供电电压(V)	三相四线制 AC323V~AC437V、50/60Hz (含 PE)			
供电容量 (kVA)	>125			
水冷参数	TOP 水路			
	水冷流量 (L/min)	激光器压降 (Bar)	水冷流量 (L/min)	激光器压降 (Bar)
	>117	1.8	>123	2
	BOTTOM 水路			
	水冷流量 (L/min)	激光器压降 (Bar)	水冷流量 (L/min)	激光器压降 (Bar)
	>112	1.6	>92	1.6
安放环境	地面平整、无振动和冲击			
工作环境温度	10°C~40°C			
工作环境湿度	<70%			

- a) 使用激光器时要确保可靠接地；
- b) 激光器的输出头是与光缆相连接的，使用时请仔细检查输出头，防止灰尘或其它污染，清洁输出端镜片时请使用专用的无尘纸；
- c) 若不按本手册规定的方法使用激光器，激光器有可能处于不正常工作状态而导致损坏；
- d) 激光器电源未断开的情况下，严禁安装输出头；
- e) 请勿直视输出头，在操作该机器时要确保全程配戴激光防护眼镜。

温馨提示： 请将激光器安装于带有空调的环境中以获得更长的使用寿命及更好的性能。

2.5 注意事项

- a) 激光器接入 AC380V 交流电前，要确保接线正确；否则将造成激光器不可恢复的损坏；
- b) 保证输出端镜片清洁，否则将造成激光器不可恢复的损坏；
- c) 不使用激光器时请盖上输出头保护帽，不要接触输出端的镜片，必要时，可用专用无尘棉签与酒精清洁镜片；
- d) 使用激光器时请妥善保管输出头保护帽，注意将保护帽开口朝下放置，避免落入灰尘；
- e) 激光器的损耗可能是由于没有正确按照以上的规范操作，这类损耗将不在保修范围内。

2.6 产品性能

表 2 产品技术参数

光学特性			测试条件
产品型号	RFL-C30000XZ	RFL-C30000M	
输出功率(kW)	30		/
工作模式	连续/调制		/
偏振方向	随机		/
功率调节范围(%)	10~100		/
波长(nm)	1080±5		额定输出功率
输出功率不稳定性	±1.5%		额定输出功率；连续运行时间：大于 8hrs；
调制频率(Hz)	50~5k		额定输出功率
指示红光输出功率(mW)	0.5~1	2~3	/
光纤输出头类型	QP		/
光束质量(BPP, mm•mrad)	<4.3@1/e ²		额定输出功率
光纤芯径(μm)	105±5		可定制
输出光纤长度(m)	30		长度可定制
电学特性			
工作电压	三相四线制 AC323V~AC437V、50/60Hz (含 PE)		/
最大功率消耗(kW)	90		/
控制方式	硬线+模拟量控制/LIN 通讯控制/串口通信控制		/
其他特性			/
外观尺寸(W×H×D) (单位: mm)	1590×1570×1220	1050×1540×1290	含脚轮和吊环, 不含报警灯
重量(kg)	<1300	<900	含空调

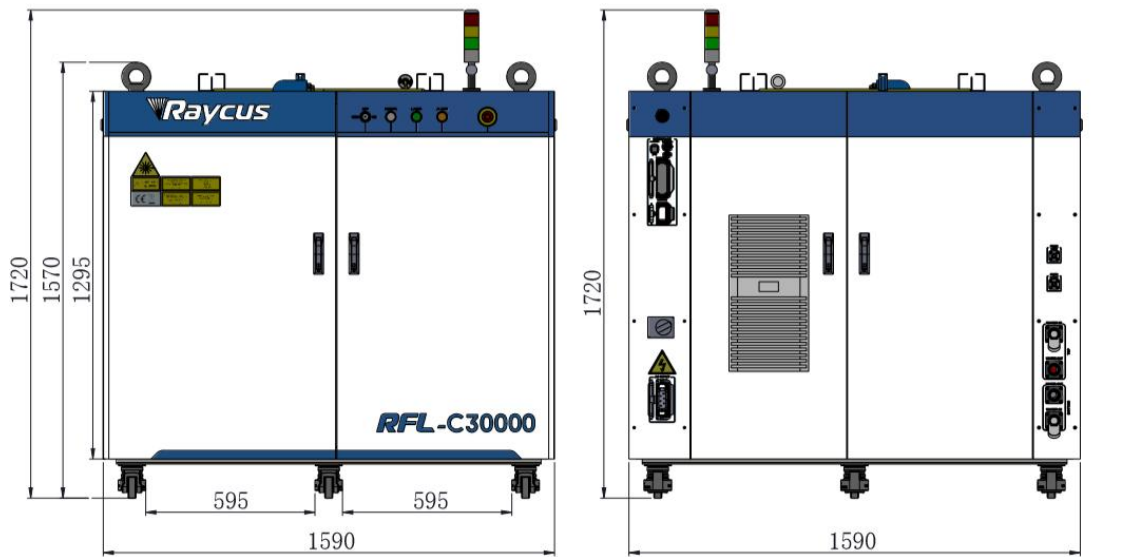
续表 2

工作环境温度范围 (°C)	10~40	/
工作环境湿度范围 (%)	<90	/
储藏温度(°C)	-10~60	/
冷却方式	水冷	/

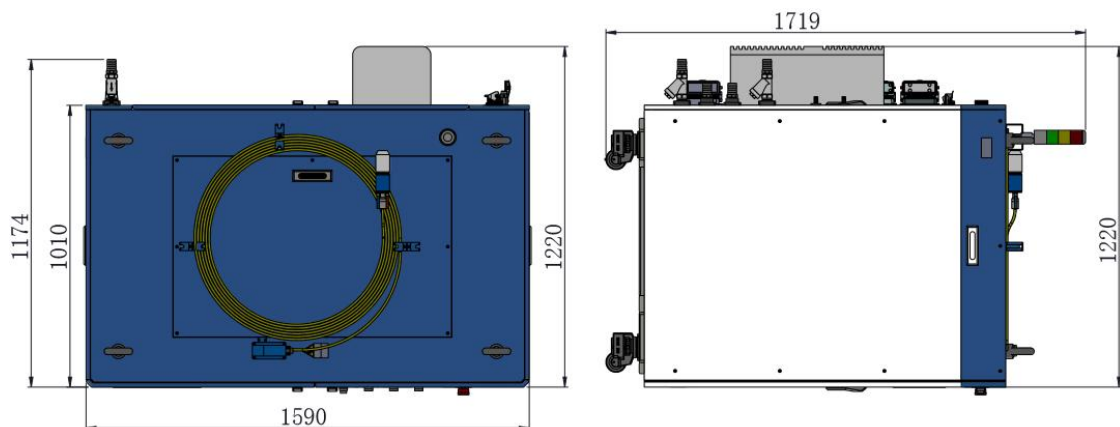
3 安装

3.1 安装尺寸图

RFL-C30000XZ 连续光纤激光器主体外形尺寸如图 1 所示：



a) 激光器前视图及后视图



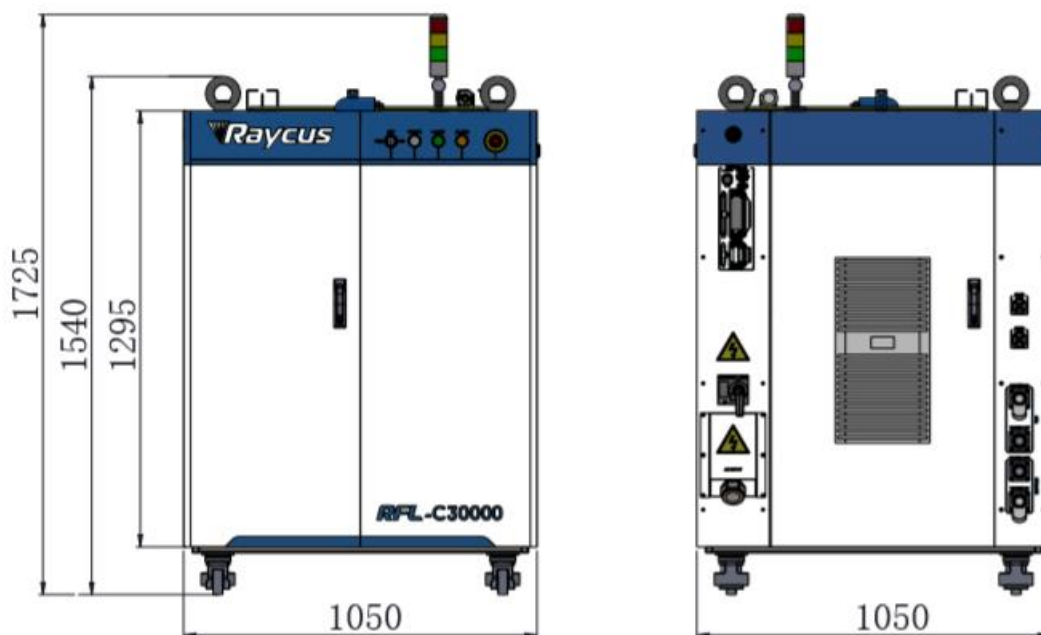
b) 激光器俯视图及左视图

图 1 RFL-C30000XZ 连续光纤激光器外形尺寸图

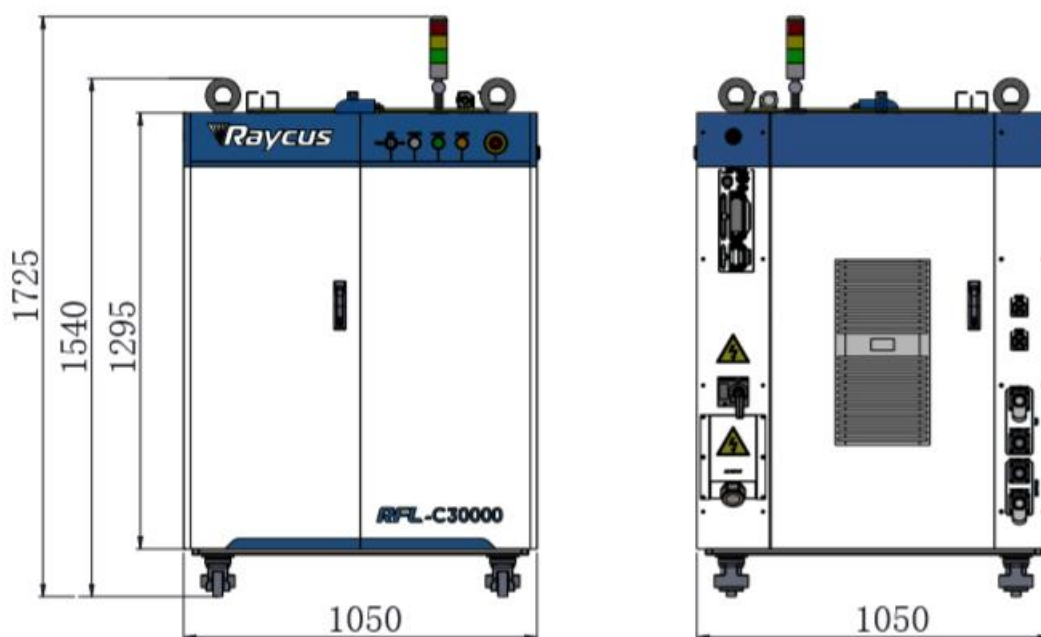
RFL-C30000XZ 激光器结构尺寸为 1590×1570×1220mm（宽×高×深；含脚轮和吊环，不含告警

灯)；RFL-C30000XZ 激光器的重量小于 1300kg。

RFL-C30000M 连续光纤激光器主体外形尺寸如图 2 所示：



a) 激光器前视图及后视图



b) 激光器俯视图及左视图

图 2 RFL-C30000M 连续光纤激光器外形尺寸图

RFL-C30000M 激光器结构尺寸为 1050×1540×1290mm（宽×高×深；含脚轮和吊环，不含告警灯）；RFL-C30000M 激光器的重量小于 900kg。

RFL-C30000 连续光纤激光器使用 RFL-QP 输出光缆，其输出光缆头外形尺寸如图 3 所示：

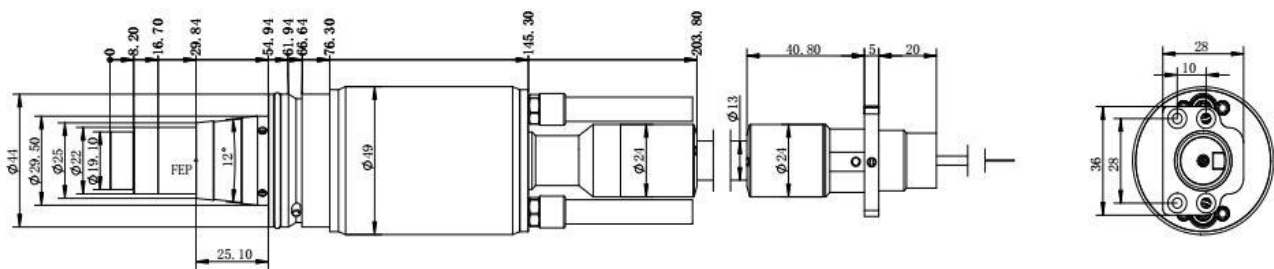


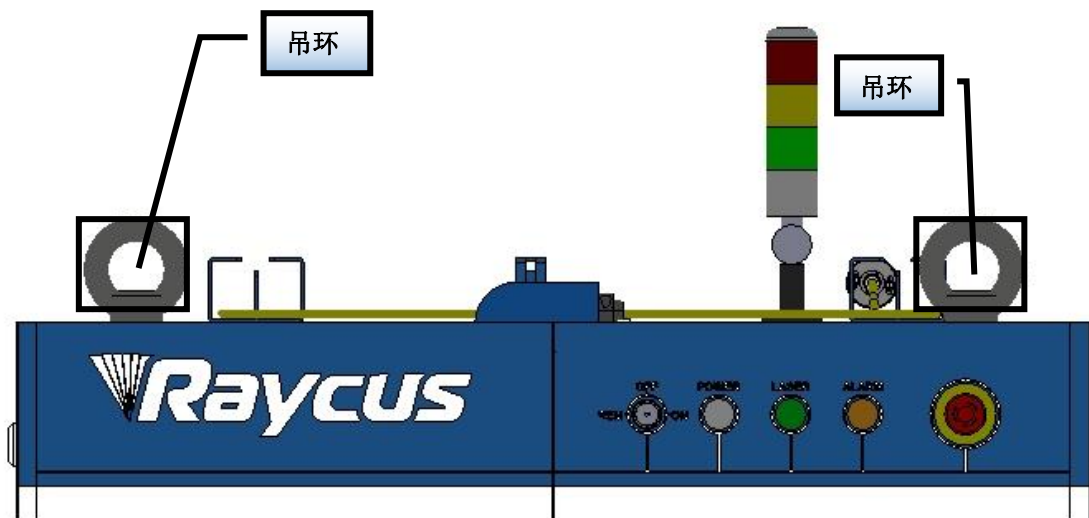
图3 RFL-QP 输出光缆头外形尺寸图

备注：以上示意图中尺寸标注的单位均为mm。

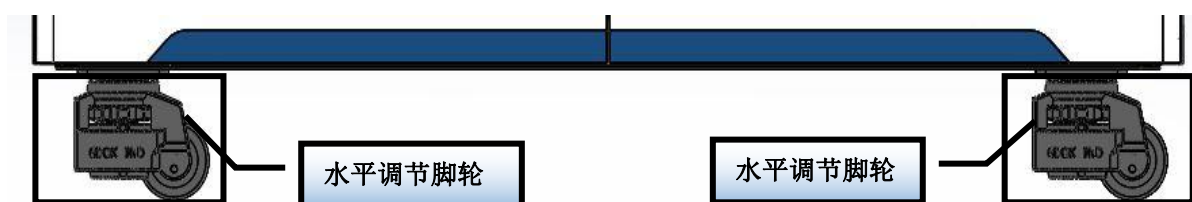
激光器工作前必须确保输出头上两铜触点（Interlock pins）短接，否则激光器将无法正常工作。将输出光缆安装到加工头中之前，必须对输出光缆的镜头进行检查。如果发现输出光缆镜头不洁净，必须清洁镜头。严禁锐科公司以外人员对输出头镜头进行拆卸，否则质保失效。

3.2 安装注意事项

- a) 将激光器水平放置于合适的位置并做必要的固定；
- b) 激光器上电前，请检查激光器交流输入电压是否处于恰当的电压范围内，（AC323V~AC437V，三相四线制（含 PE），50/60Hz，具体参见表 2 产品技术参数表），接地线是否良好；
- c) 在不带电状态下将激光器的电源线及控制电缆接好；
- d) 按照进出水标识将冷却系统接入激光器和输出光缆头；
- e) 请对激光输出头进行检查，确定清洁后再安装到设备中；
- f) 安装输出光缆过程中切勿踩踏、挤压或过度弯曲保护套管，以免光纤受损；
- g) 在安装光缆输出头过程中应保证周围环境洁净度（夏天天热时切勿用电风扇散热，以此避免空气中有较大灰尘）；
- h) 激光器的传输光缆在运输、储存等非工作状态下，其最小弯曲直径不得小于 20cm。在激光器出光状态下，最小弯曲直径不得小于 30cm；
- i) 客户可利用产品顶部四个吊环或底部四只滚轮(RFL-C30000XZ 为六滚轮)，对产品进行搬运或移动。客户可利用产品顶部的四个吊环或底部的四只脚轮对产品进行吊装或推移，在吊装激光器前请确保四个吊环安装牢固可靠，吊装激光器时务必使用四个吊环；在推动激光器前请确保水平调节脚轮底部支撑块离开地面，激光器定位后需调节支撑块使其与地面接触，避免激光器移位。如图 4 所示。



a) 吊环 (RFL-C30000)



b) 水平调节脚轮 (RFL-C30000)

图 4 激光器顶部吊环及底部水平调节脚轮

	<p>注意：激光器所有控制线的连接都应当在非通电状态下进行，带电安装控制线有可能造成激光器损坏。</p>
	<p>注意：</p> <ul style="list-style-type: none"> a) 激光器输出光缆的安放尽可能保持自然状态，禁止扭曲输出光缆； b) 输出光缆的盘绕直径过小会导致激光器损坏。
	<p>注意：</p> <ul style="list-style-type: none"> a) 在安装拆卸过程中，请注意轻拿轻放激光器输出头，切勿受到振动； b) 在激光输出头装配前必须保证光学镜片及切割头腔内干净无污染。

3.3 激光器输出光缆保护端盖及使用说明

3.3.1 保护端盖种类及出厂状态

多模块高功率光纤激光器使用的输出光缆型号为 QP 输出光缆，随机器一共有两款保护端盖，

如图 5 所示。其中：

A 款端盖：出厂时即装配于输出光缆上，端盖装配有保护窗片，用于转运过程中保证端帽（或称为晶体）洁净度。

B 款端盖：附于包装配件中，一般采用压膜盒包装，端盖未装配保护窗片，用于防止光缆装载切割头（或焊接头）时撞伤端帽。

表 3 输出光缆保护端盖使用说明

机型	光缆型号	出厂时端盖类型	使用端盖类型
RFL-C30000	QP	A 款端盖（有保护窗片）	B 款端盖（无保护窗片）

注：根据客户实际使用时光缆保护端盖的差异，部分机型需要更换保护端盖，请相关专业人员参考“输出光缆安装前清洁说明”对输出光缆及保护端盖进行清洁。

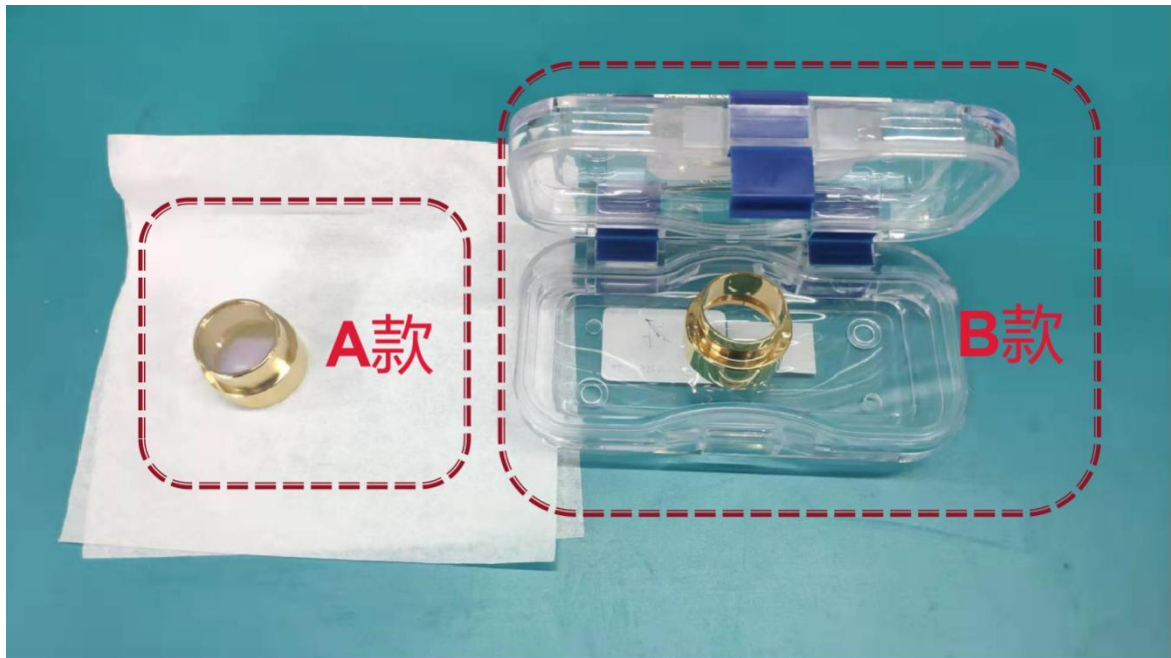


图 5 光缆保护端盖示意图

3.3.2 输出光缆安装前清洁说明

a) 准备工具

清洁剂：无水乙醇，或异丙醇。

清洁工具：清洁棉签，无尘纸、压缩空气瓶等。

b) 操作步骤

洁净工作台预先开启抽风至少 5 分钟，将输出光缆从黑色包装盒中取出，如图 6 所示，壳体外表面使用压缩空气瓶吹气，初步清洁；



图 6 放置于包装盒中的输出光缆

- 1) 将输出光缆放置于洁净工作台中；

注：以下操作均需要在洁净工作台中进行，如不在洁净环境下进行操作，将会对 QP 输出光缆造成极大风险；操作员工需佩戴指套操作。



图 7 放置于开启抽风的洁净工作台中的输出光缆

- 2) 取下白色防尘盖，并朝下放置于新无尘纸上。

注：无尘纸为一次性使用，多次使用的会有粉尘掉落风险。



图 8 取下白色防尘盖的输出光缆

- 3) 使用棉签和无水乙醇清洁光缆金属壳体部分，然后取下光缆上装有的 A 款端盖（带窗

片），并放于无尘纸上。

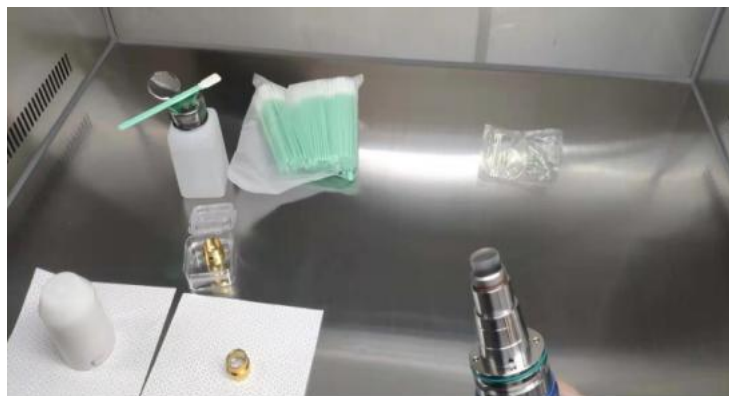


图 9 取下光缆上的 A 款端盖

4) 在此状态下检查端帽洁净度，如果洁净度不够，请进行清洁端帽，清洁方法参考：

<http://www.raycuslaser.com/view/1852.html>，视频参考：

<https://mp.weixin.qq.com/s/hRXrPkb8DAyvDYegSWwYLG>。

注：端帽清洁一般由我司专业人员进行操作，如客户需自行操作，需经过我司人员进行相关培训，并取得相关资质后方能进行以上操作。如果操作方式不当，在使用过程中会造成输出光缆不可逆的严重损坏。

确保洁净度后，装载 B 款端盖，安装过程中，拧到底部时，会有阻力，属正常现象，需确保端盖与主体套筒装配无间隙。并再此检查端帽出光面光洁度及洁净度，如图所示。然后在装载有 B 款端盖的状态下将光缆输出头与切割头（或焊接头）进行连接，该操作需要保证切割头（或焊接头）连接器内外表面洁净度。

注：与切割头（或焊接头）的连接仍需要在洁净工作台中进行，并有必要检查切割头（或焊接头）本身相关器件洁净度和光洁度。

保留好如图所示的相应配件，以便于激光器或输出光缆的再次转运。

注：每次转运时，光缆必须为装载有 A 款端盖的状态。即每次输出光缆从切割头上卸载后，并需要转运，必须将 B 款端盖更换为 A 款端盖，并盖上白色防尘盖，最后装入黑色包装盒中进行转运。



图 10 客户需要保留的配件：黑色保护盒、白色防尘盖、A 款端盖

3.4 冷却系统要求

冷却系统要求：

- a) 激光器冷却水连接如图 11 所示，箭头方向表示水流方向；
- b) 冷却水需使用纯净水；
- c) 为防止水冷机中的水生长霉菌导致管路堵塞，建议在加注纯净水时添加酒精，酒精的添加量为纯净水的 10%；
- d) 当设备周围环境温度处于 $-10^{\circ}\text{C} \sim 0^{\circ}\text{C}$ 时，必须使用体积比为 30%的乙二醇溶液，并且每两个月更换一次；
- e) 当设备周围环境温度低于 -10°C 时，必须使用具有双制功能的水冷机，并且保证冷却系统不间断运行。

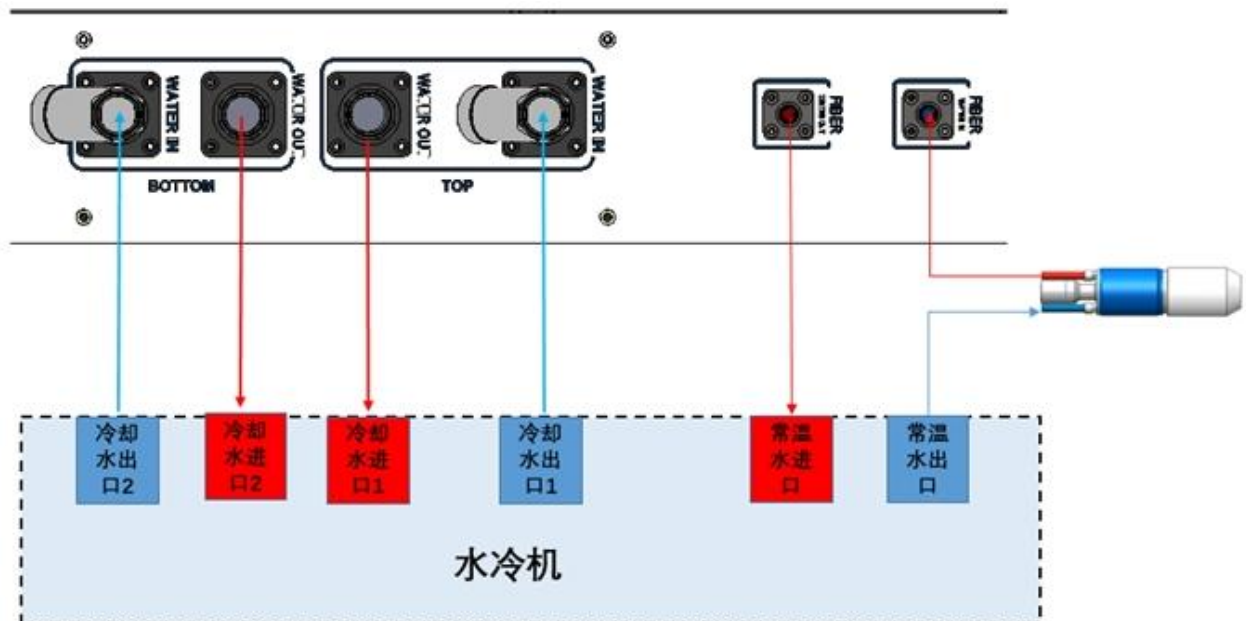



图 11 激光器冷却系统连接示意图

输出光缆水冷要求:

- a) 水流量要求: QP 输出光缆水流量大于 3.0L/min;
- b) 水冷压力: 进水口 0.4~0.6Mpa;
- c) 进出水接头类型: M6 转 ϕ 8 快拧接头;
- d) 水管类型: 外径 ϕ 8 内径 ϕ 5.5;
- e) 冷却水质: 去离子水、蒸馏水、纯净水, 建议每月更换一次, 更换周期不得超过两个月;
- f) 冷却水 PH 值: 5~8;
- g) 水冷机需配备滤芯, 滤芯过滤颗粒尺寸小于 100um, 滤芯每月清洗一次;
- h) 最高冷却水温: 35℃;
- i) 最低冷却水温: 大于饱和结露点温度 5℃;
- j) 冷却水中添加剂: 满足以上 PH 值、固体颗粒大小要求;
- k) 铠装管弯曲半径: 在运输、储存等非工作状态下, 其最小弯曲半径不得小于 15cm。在激光器出光状态下, 最小弯曲半径不得小于 20cm;
- l) 长期振动, 小于 2G; 冲击, 小于 10G。

冷却系统其他要求:

- a) 初次启动冷却系统时, 应检查整个水路系统和接头是否存在漏水现象。
- b) 激光器若长时间不使用, 应将冷却系统内部及激光器内部冷却水排空。
- c) 客户在排空激光器水冷系统的冷却水时, 请使用压力小于 0.5MPa 的压缩气体, 否则会对水冷系统造成不可恢复的损坏。

	<p>注意:</p> <ul style="list-style-type: none">a)根据环境温度正确设置冷却系统的水温。水温设置过高将会导致激光器无法正常工作, 水温设置过低将会导致激光器内部或激光输出头产生冷凝水, 由此将造成激光器的损坏;b)开启激光器前, 必须保证冷却系统工作正常, 且水温达到适合温度。
---	---

4 产品的使用



请登录锐科官网下载新版上位机软件和上位机软件使用说明书。网址:

<http://www.raycuslaser.com>

4.1 前面板

图 12 所示为产品的前面板:

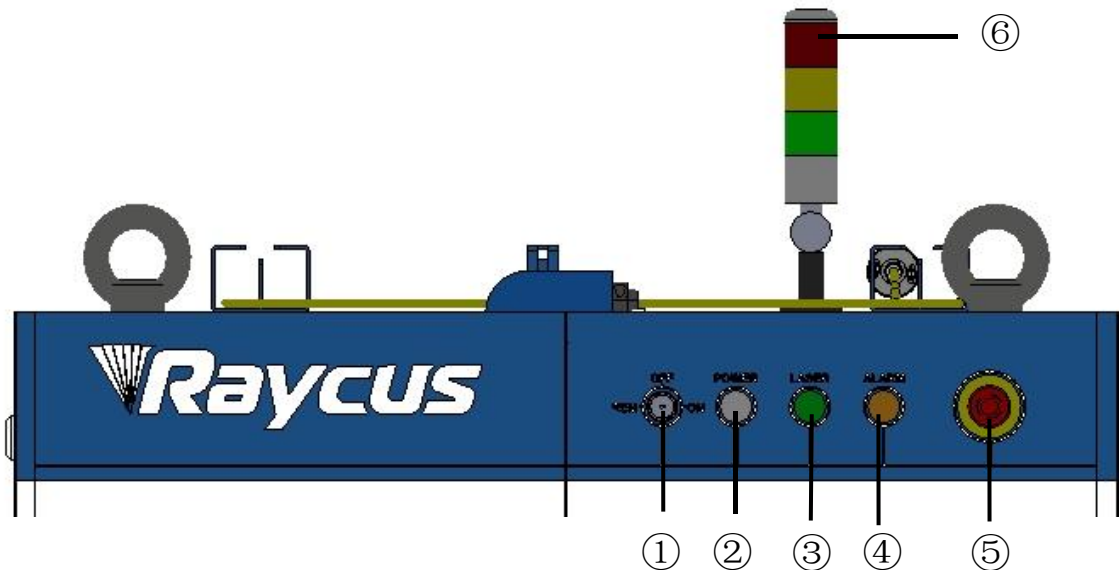


图 12 前面板

①-REM/OFF/ON ②-POWER ③-LASER ④-ALARM ⑤-STOP ⑥-指示灯柱

REM/OFF/ON: 钥匙开关。插入钥匙并旋转至“ON”位置，激光器主控制部分上电，POWER灯点亮；旋转至“REM”位置，则需闭合后面板 XP2 接口中的 8, 9 脚实现远程上电，旋转至 REM 可以激活激光器的硬线控制模式。

POWER: 控制电源指示。该指示灯亮时表示主控制系统开启。

LASER: 激光器主电源上电按钮，具有绿灯指示功能。激光器主控制系统上电并检测所有安全电路正常后，按下该按钮，激光器主电源上电，主电源上电后该带灯按钮点亮。

ALARM: 安全电路报警指示。控制板上电自检过程中，该指示灯点亮，自检完成后，所有安全互锁电路均正常闭合，该指示灯熄灭。

STOP: 急停按键，按下可立即关闭激光器主电源；顺时针旋转释放该按钮。

指示灯柱: 当激光器主电源上电，激光器准备完成后绿色指示灯亮；当激光器出光时，红色指示灯亮；当激光器有故障发生时，黄色指示灯亮，并伴有警报声。

4.2 后面板

图 13 所示为产品的后面板：

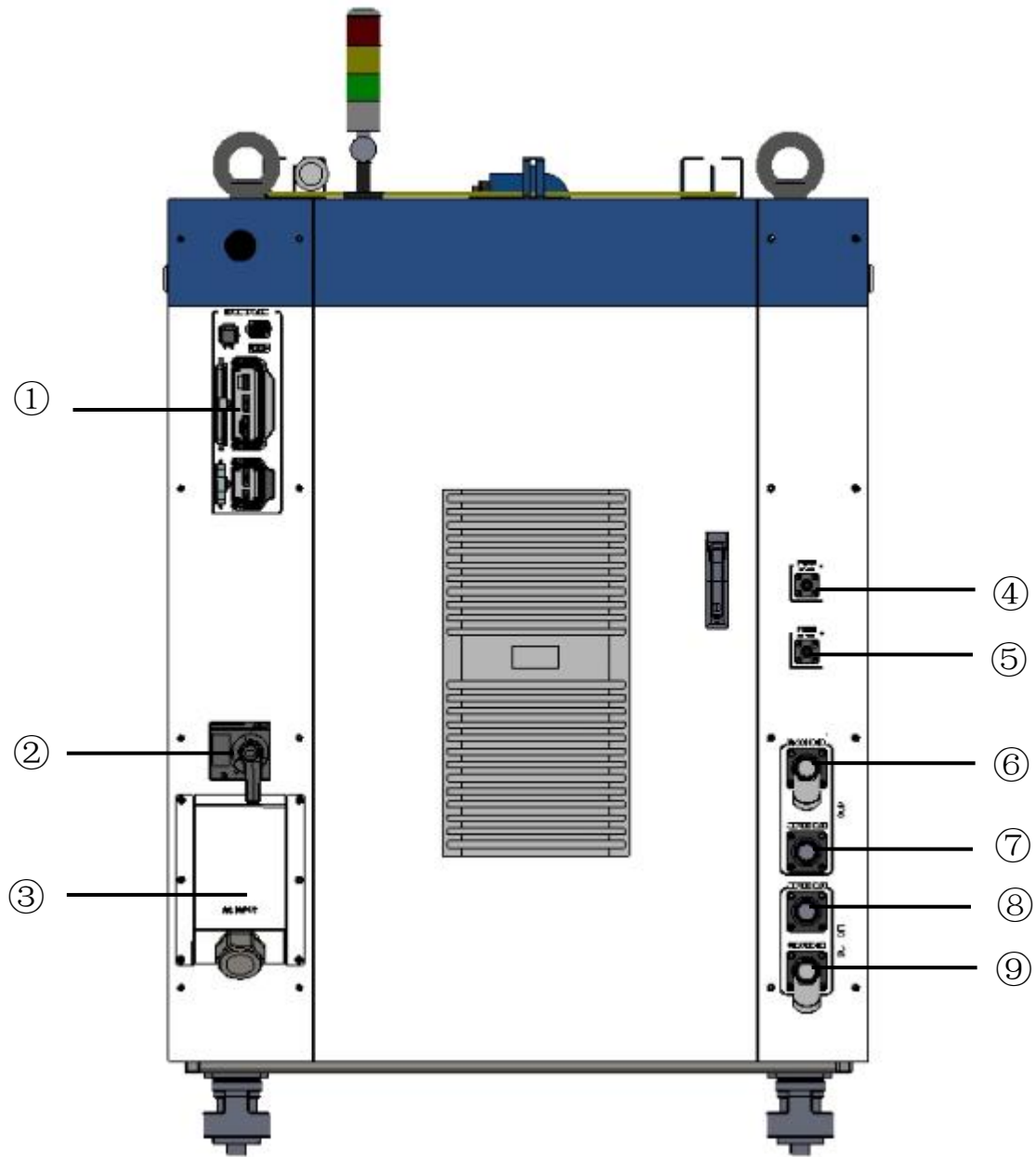


图 13 激光器后面板图

注：①-INTERFACE ②-空气开关③-AC INPUT

④-FIBER WATER IN ⑤-FIBER WATER OUT ⑥-TOP WATER IN

⑦-TOP WATER OUT⑧-BOTTOM WATER OUT⑨-BOTTOM WATER IN

①-INTERFACE：此接口提供了所有控制信号。此插座自带保护盖及锁扣，当您不使用该产品时可用保护盖盖住电源输入插座，并用锁扣锁紧。

②-空气开关：激光器后面板断路器（空气开关），是激光器的总电源开关。

③-AC INPUT：电源输入插座，必须与我们提供的插头配套使用。此插座自带保护盖及锁扣，当您不使用该产品时可用保护盖盖住电源输入插座，并用锁扣锁紧。

④-FIBER WATER IN：输出光缆进水接口，此接口接水冷机常温水的出水口，接 $\phi 13$ 内径的水

管。

⑤-FIBER WATER OUT: 输出光缆出水接口, 此接口接输出光缆进水口, 接φ13 内径的水管。

⑥-TOP WATER IN: 激光器上层进水口, 接水冷机冷却水出水口, 接φ32 内径的水管。


⑦-TOP WATER OUT: 激光器上层出水口, 接水冷机冷却水进水口, 接φ32 内径的水管。

⑧-BOTTOM WATER OUT: 激光器下层出水口, 接水冷机冷却水回水口, 接φ32 内径的水管。

⑨- BOTTOM WATER IN: 激光器下层进水口, 接水冷机冷却水出水口, 接φ32 内径的水管。

注: RFL-C30000XZ 和 RFL-C30000M 在③有区别, 其中 RFL-C30000XZ 激光器侧为接线插座, 需要将连接动力线的插座插到接线插座上; RFL-C30000M 激光器侧为接线柱, 使用螺母直接将动力线固定到接线柱上。

4.3 电源连接

	<p>a)在接交流电源之前, 请检验提供的交流电源是否符合表 1 中的规定;</p> <p>b)错误的接线方式将会造成激光器损坏, 故在激光器上电前, 请检查电源线连接是否正确无误。</p>
---	---

RFL-C30000 激光器交流输入线接口定义及参数要求见表 4。

表 4 交流输入线接口定义及参数要求

RFL-C30000 激光器交流输入线接口定义及参数要求			
接口定义	标识	线径	线色
AC380V-L1	L1	35mm ²	棕
AC380V-L2	L2	35mm ²	黑
AC380V-L3	L3	35mm ²	灰
安全地	PE	35mm ²	黄绿

RFL-C30000 激光器, 公司所提供电源线标准长度为 15m。

4.4 控制接口定义

该型号激光器不提供控制信号线, 仅提供控制信号接头。其接头外形如图 14 所示。

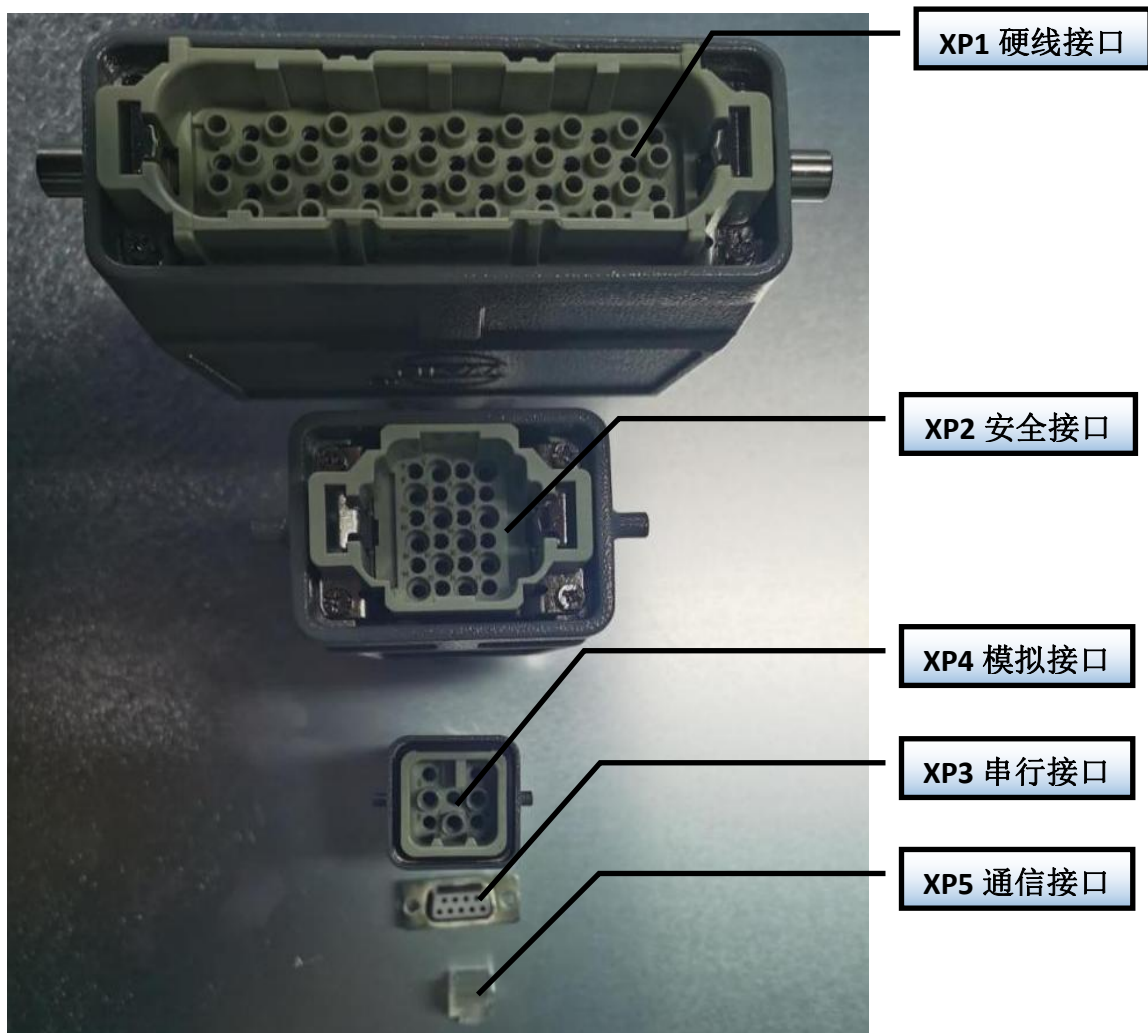


图 14 控制信号线

4.4.1 SAFETY XP2 接口

24 针安全接口，具有远程控制系统上电、远程主电源上电和一些激光器的有源与无源输出，详细的接口定义见表 5。

表 5XP2 安全接口定义

引脚号	类型	描述
1	MOD+	出光控制，电压输入信号；激光 ON: 4~30V；激光 OFF: -3~2V 最大调制频率 5kHz
2	MOD-	
3	OUT (FET S 极)	激光输出指示，MOS 管 D、S 输出； 电流<0.5A, Vds<30V,无源信号
4	OUT (FET D 极)	
5	OUT	出光警告灯负极，电流<100mA
6	OUT	主电源已上电警告灯负极，电流<100mA
7	OUT (24V)	出光和主电源已上电警告灯正极，电流<400mA
8	IN	REM 模式时远程主控板上电，24V 有源触点输出，不能外接电压或者接地 当 8、9 脚闭合时主控板上电
9	IN	

续表 5

10	24V OUT	出光和主电源已上电警告灯正极，电流<400mA
11	OUT	前面板急停输出 1，继电器触点输出，无源触点，电流<100mA，电压小于 30V；当前面板急停按下后，11、14 开路，否则为短路；
14	OUT	
12	OUT	前面板急停输出 2，继电器触点输出，无源触点，电流<100mA，电压小于 30V；当前面板急停按下后，12、13 开路，否则为短路；
13	OUT	
15	OUT (FET S 极)	主电源已上电输出指示，MOS 管 D、S 输出 电流<0.5A，Vds<30V，无源信号
16	OUT (FET D 极)	
17	IN	Interlock1 输入，有源触点，正常短接 17、20，不能外接电压或者接地。
20	IN	
18	IN	Interlock2 输入，有源触点，正常短接 18、19，不能外接电压或者接地。
19	IN	
21	IN	远程主电源上电，跟前面板上的 Power 按钮功能一样，当 21、22 脚闭合后，启动主电源，上升沿启动主电源。有源触点，不能外接电压或者接地。
22	IN	
23	OUT	激光器已上电输出
24	OUT	断开——激光器钥匙开关处于 OFF 位置 闭合——激光器钥匙开关处于 ON 或者 REM 位置 无源触点，外接电压信号，电压小于 30V，电流小于 1A

4.4.2 HARDWIRING XP1 接口

64 针硬线接口，远程模式下激光器的控制信号输入和输出接口，输入高电平大于 18V 有效，输入低电平低于 3V 有效。具体接口定义如下表 6 所示：

表 6XP1 硬线接口定义

接口要求		类型	描述
引脚号	引脚定义		
A1	激光器请求信号	输入信号	请求激光器，该位有效后激光器才接收其他指令
A2	编程模式启动	输入信号	上升沿启动开始按预先下载的编程指令输出激光，程序编号由 A8~A14 决定。如果程序编号是 0000000 且 A6 为高电平，激光器功率由外部模拟量设置；如果程序编号是 0000000，且 A6 为低电平，激光器功率由上位机设置；如果程序编号是 0000000，且 A6 为低电平，A3 为高电平，出光由上位机软件控制
A3	使能内部模式	输入信号	高电平使能上位机软件的控制功能
A4	复位信号	输入信号	高电平有效，清除激光器报警位，有效高电平时间
A5	红光指示	输入信号	有效后红光指示亮。

续表 6

A6	外部模拟控制使能	输入信号	有效后使能模拟输入信号 (Programnum = 0000000)
A7	停止编程模式	输入信号	高电平时立即停止编程模式
A8~A14	Program Num 0~6	输入信号	选择程序编号, 高电平激活, 设置程序号码为二进制 A8 (LSB)
A15	同步输入	输入信号	同步输入信号
A16	COM	所有信号的参考地	
C1	激光器驱动电源上电	输入信号	上升沿启动主电源, 下降沿关闭主电源。
B1	激光器准备好	输出信号	指示激光器准备好可以出光
B2	激光器出光中	输出信号	指示激光器正在出光
B3	激光器工作于内部模式	输出信号	指示激光器工作于内部模式
B4	激光器故障	输出信号	指示激光器异常
B5	激光器红光指示中	输出信号	指示激光器正在出红光
B6	外部模拟量控制模式	输出信号	指示激光器工作于外部模拟量控制模式
B7	激光器收到请求信号	输出信号	指示激光器收到请求信号 (A1)
B8	激光器内部主电源上电	输出信号	指示激光器主电源已上电
B9	激光器工作于编程模式	输出信号	指示激光器正在执行编程模式
B10	编程模式执行完毕	输出信号	指示激光器编程模式执行完毕, A2 无效时该位清除
B11	编程模式异常终止	输出信号	指示激光器编程模式异常终止, RESET (A4) 清除
B12	同步信号输出	输出信号	高位有效, 低位无效
B15	外部电源正		外部 24V 输入电压, 所有表中输出信号的电源, 只有这两脚接入 24V 电源输出信号才有效
B16	外部电源负		
D8~D11	激光器硬件地址	输出信号	Coding-Cable 功能: 0000-0 号激光器, 0001-1 号激光器; D8 为低位, D11 为高位

4.4.3 RS232 XP3 接口

9 针串行接口, 用于集成了锐科通讯协议的上位机软件进行通讯。具体定义如下表 7 所示:

表 7 XP3 串行接口定义

引脚号	类型	描述
2	IN	RXD, 激光器的串口接收脚
3	OUT	TXD, 激光器的串口发送脚
5	COM	GND, 串口公共端

4.4.4 AnalogXP4 接口

模拟接口，8 芯的 Harting 接口，用于外部模拟量控制模式下通过模拟量控制激光器的出光功率，同时可以监控激光器的出光、功率反馈等信号，接口定义如下表 8 所示：

表 8 XP4 模拟接口定义

引脚号	类型	描述
1	IN	0~10V 模拟信号，外部模拟量控制模式下激光器的功率控制信号，0~10V 对应 0-100% 的出光功率
2	AGND	模拟信号地
3	OUT	功率放大电压输出；0V 对应 0% 激光功率输出，8V 对应 100% 激光功率输出
4	参考地	功率放大电压的参考地
5	OUT	高反放大电压
6	参考地	高反放大电压的参考地

4.4.5 INTERNETXP5 接口

表 9 XP5 通信接口定义

管脚	功能	描述
1	TX+	数据发送+
2	TX-	数据发送-
3	RX+	数据接收+
4	N/C	无连接
5	N/C	无连接
6	RX-	数据接收-
7	N/C	无连接
8	N/C	无连接

4.5 安全互锁介绍

锐科产品设计有安全互锁回路，它是一个包含输出监测和手动复位的双通道系统。当安全互锁回路开路时，安全回路会断开高压电源。

想要启动高压电源供电，要闭合 XP2 安全电路接口：17 与 20 脚短接，18 与 19 脚短接。

若互锁电路已经闭合，急停按钮被释放且无报警，按下启动（LASER）按钮就激光器高压电源上电，同时外部接口的“主电源已启动”管脚有高电平输出。

安全互锁电路开路或检测到错误时，光学模块的供电主电源会关闭，且接口的“主电源已启动”信号会变成低电平。检测到的“错误状态”会被锁存，且板载继电器会打开带监测的手动复位回路，直至错误清除，从而防止激光被重新启动。如果检测到如互锁通道间短路，或启动（LASER）按钮短路等错误，在错误被清除前安全回路不能复位。

4.6 启动操作顺序

- a) 打开冷水机，检查水管是否漏水，不漏水则关闭水冷机，进行电气连接。
- b) 确定断路器处于 OFF 状态，且激光器前面板上的急停按钮已经按下；所有的电气连接必须在激光器上电之前完成。
- c) 确认三相电接线无误且供电功率满足电源部分的规格要求。
- d) 合上后面板断路器，释放激光器前面板急停开关；打开钥匙开关，激光器出现温湿度报警，则关闭钥匙开关，待空调工作 10 分钟后，再次打开钥匙开关，若激光器温湿度报警，则再次关闭钥匙开关，待空调继续工作 10 分钟，直到打开钥匙开关，激光器不出现温湿度报警，此时再关闭钥匙开关，打开水冷机。确保激光器所有门已闭合，光缆输出头已插入切割头（或相应设备），所有安全电路接口已经闭合；
- e) 选择需要的控制模式，打开钥匙开关，启动主电源，关闭红光，等待激光器准备完成，机器上方的三色灯绿灯点亮，代表激光器可以出光。

5 控制模式选择

锐科高功率连续激光器具有两种控制模式，分别为 ON 模式和 REM 模式，用户可以通过前面板的钥匙选择需要进入的模式。

表 10 ON 模式和 REM 模式功能

	AD 模式	出光外控	编程模式	功率	激光的发射与关闭	红光
ON 模式	关闭①	关闭②	-	通讯⑬	通讯⑪	通讯⑫
	使能③	关闭②	-	XP4-1、2 脚电压	通讯⑪	通讯⑫
	关闭①	使能④	-	通讯⑬	XP2-1、2 脚电平状态	通讯⑫
	使能③	使能④	-	XP4-1、2 脚电压	XP2-1、2 脚电平状态	通讯⑫

续表 10

REM 模式	关闭⑤	关闭⑥	关闭⑦	通讯⑬	通讯⑪	通讯⑫
	使能⑧	关闭⑥	关闭⑦	XP4-1、2 脚电压	通讯⑪	XP1-A1、A5 为高
	关闭⑤	使能⑨	关闭⑦	通讯⑬	XP1-A1 激光器请求为高 XP1-A2 激光器出光使能为高 XP2-1,2 输入 MOD 信号	XP1-A1、A5 为高
	使能⑧	使能⑨	关闭⑦	XP4-1、2 脚电压	XP1-A1 激光器请求为高 XP1-A2 激光器出光使能为高 XP2-1,2 输入 MOD 信号	XP1-A1、A5 为高
	关闭⑤	使能	使能	由编程指令决定	XP1-A1 激光器请求为高	XP1-A1、A5

		⑨	⑩		XP1-A2 上升沿开始执行程序	为高
--	--	---	---	--	------------------	----

①通讯发送“DEC”，或者上位机软件关闭 AD 模式；

②通讯发送“DLE”，或者上位机软件关闭外控模式；

③通讯发送“EEC”，或者上位机软件使能 AD 模式；

④通讯发送“ELE”，或者上位机软件使能外控模式；

⑤XP1-A1 为高电平，XP1-A6 为低电平或悬空；

⑥XP1-A1 为高电平，XP1-A3 为高电平；

⑦XP1-A1 为高电平，XP1-A8~A14 都为低电平或悬空；

⑧XP1-A1 为高电平，XP1-A6 为高电平

⑨XP1-A1 为高电平，XP1-A3 为低电平或悬空

⑩XP1-A1 为高电平，XP1-A8~A14 不全为低电平；

⑪通讯发送“EMON”或者上位机软件点击激光发射 ON 按钮输出激光，发送通讯通讯发送“EMOFF”或者上位机软件点击激光发射 OFF 按钮关闭激光；

⑫通讯发送“ABN”或者上位机软件点击红光 ON 按钮输出红光，通讯发送“ABF”或者上位机软件点击红光 OFF 按钮关闭红光；

⑬通讯发送“SDC XX”设置功率百分数，XX 表示功率百分数，或者上位机软件设置功率[%]，设置出光频率、占空比等信息，点击设置按钮。

5.1 ON 模式

在 ON 模式下，用户可以通过上位机软件或者直接通讯发命令设置不同的工作模式，激光器重新上电后会记忆断电之前的模式。

5.1.1 外部模拟量控制使能

当外部模拟量控制使能（AD 模式使能）后，激光器的功率由 XP4 的 1、2 脚模拟量电压决定；如果 AD 模式没有使能，激光器的功率可以通过上位机软件或者发送“SDC XX”命令设置。

5.1.2 出光外控使能

当出光外控使能后，激光的发射由 XP2 的 1、2 脚上的 MOD 电平状态决定；如果外控出光没有使能，激光的发射与关闭由上位机软件的出光按钮决定，或者通讯发送“EMON”控制激光发射，发送“EMOFF”控制激光关闭。

5.1.3 红光控制

ON 模式下红光只能通过上位机软件或者通讯发送“ABN”开启红光，“ABF”关闭红光。激光器内部的红光模块是通过通讯的方法工作的，因此红光的开启和关闭存在至少 10mS 的时间延

迟；

红光处于开启时，激光器是不能置位 Ready 的，只有关闭红光之后，激光器才具备 Ready 条件（此限制可以更改，请联系锐科工程师）。

5.1.4 编程模式

在 ON 模式下，当激光器的当前程序号不为 0 时，激光器就运行于编程模式。

请使用锐科配套的上位机软件编辑波形，并选择预运行的程序号。

当激光器处于出光内控模式时，按下上位机激光发射 ON 按钮或者发送 EMON 命令，激光器就开始运行程序，发送 EMOFF 或者按下上位机激光发射 OFF 按钮可以随时终止程序运行；

当激光器处于出光外控模式时，MOD 的上升沿启动程序开始执行，MOD 的下降沿可以随时终止程序运行。

5.2 REM 模式

5.2.1 外部模拟量使能

当 XP1 的 A1 和 A6 都置高时，激光器运行于外部模拟量控制模式（AD 模式），当前激光器的功率由 XP4 的 1、2 脚模拟量电压决定；当 XP1 的 A6 置低或者悬空时，当前激光器的功率通过上位机软件或者通讯发送“SDC XX”命令设置。

5.2.2 出光外控

当 XP1 的 A1 和 A3 都置高时，激光器处于内控模式，出光由上位机软件开光按钮控制或者通讯发送“EMON”控制出光，“EMOFF”控制关光；当 XP1 的 A1 置高，A3 悬空或置低，激光器处于外控模式，出光由 XP1 的 A2 和 XP2-1,2 脚 MOD 信号的高低电平共同决定。

5.2.3 红光控制

当 XP1 的 A1 和 A3 都置高时，激光器处于红光内控模式，红光由上位机软件红光按钮或者通讯发送“ABN”和“ABF”控制红光的开关；当 XP1 的 A1 置高，A3 悬空或置低，激光器处于外控模式，红光由 XP1 的 A5 控制。

激光器内部的红光模块是通过通讯的方法工作的，因此红光的开启和关闭存在至少 10mS 的时间延迟；

红光处于开启时，激光器不能置位 Ready，只有关闭红光之后，激光器才具备 Ready 条件（此限制可以更改，请联系锐科工程师）。

5.2.4 编程模式

当 XP1 的 A1 置高且 A8-A14 不为 0，激光器处于编程模式，此时激光器出光由 XP1 的 A2 控制，激光的输出波形由编辑的波形决定。

6 激光器接线方式和操作步骤

6.1 ON 模式下的内控

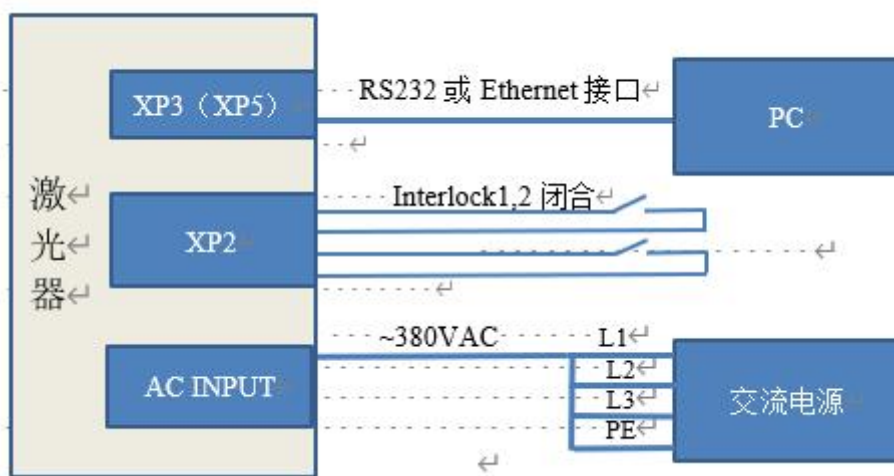


图 15 钥匙开关“ON”软件模式下的接线图

操作方法：

- a) 后面板旋钮开关打到 ON；
- b) 钥匙开关打到 ON；
- c) 打开上位机软件；
- d) 点击红光 ON 按钮，查看红光；
- e) 关闭 AD 模式，关闭外控模式；（此模式掉电可记忆）
- f) 点击主电源 ON；
- g) 等待 Ready；
- h) 设置出光参数；
- i) 点击激光 ON。

6.2 ON 模式下的功率通讯设置出光外控模式

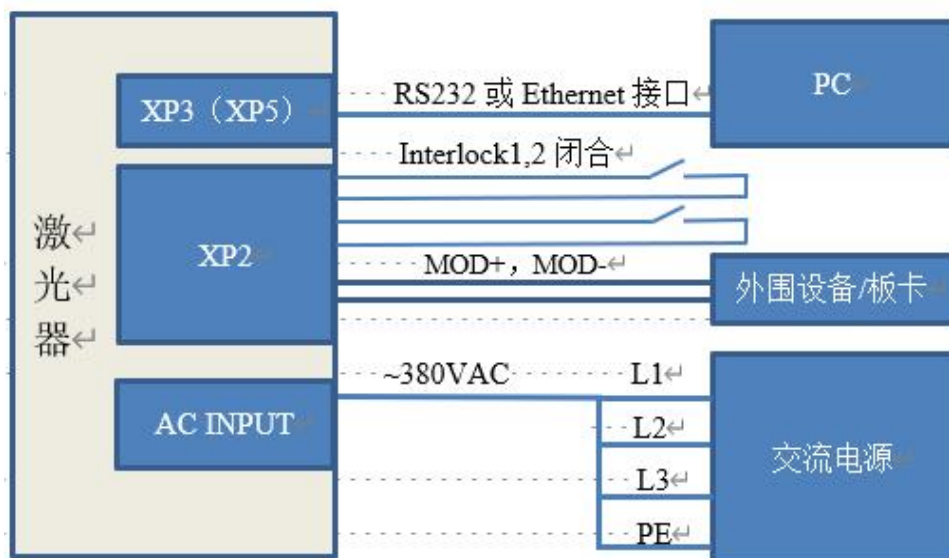


图 16ON 模式下的功率通讯设置出光外控模式接线图

操作方法：

- 后面板旋钮开关打到 ON；
- 钥匙开关打到 ON；
- 打开上位机软件；
- 点击红光 ON 按钮，查看红光；
- 关闭 AD 模式，打开外控模式；（此模式掉电可记忆）
- 点击主电源 ON；
- 等待 Ready；
- 设置出光功率百分数；
- MOD 信号输出高电平开启激光；

6.3 ON 模式下功率模拟量设置出光外控

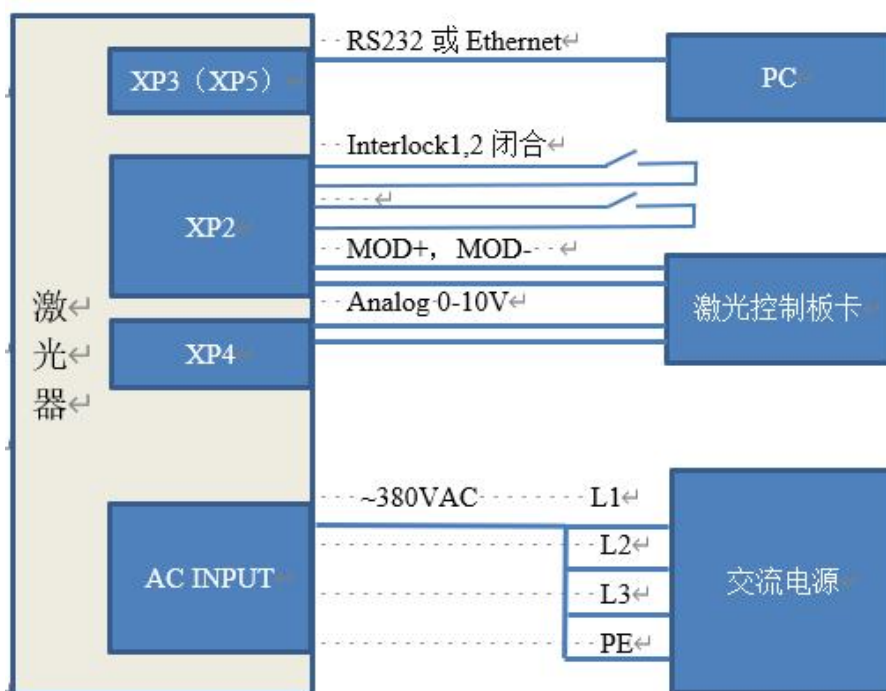


图 17ON 模式下功率模拟量设置出光外控接线图

操作方法：

- 后面板旋钮开关打到 ON;
- 钥匙开关打到 ON;
- 打开上位机软件;
- 点击红光 ON 按钮，查看红光;
- 打开 AD 模式，打开外控模式；（此模式掉电可记忆）
- 点击主电源 ON;
- 等待 Ready;
- 控制板卡输出模拟量和出光信号;

6.4 ON 模式下的编程模式外控出光

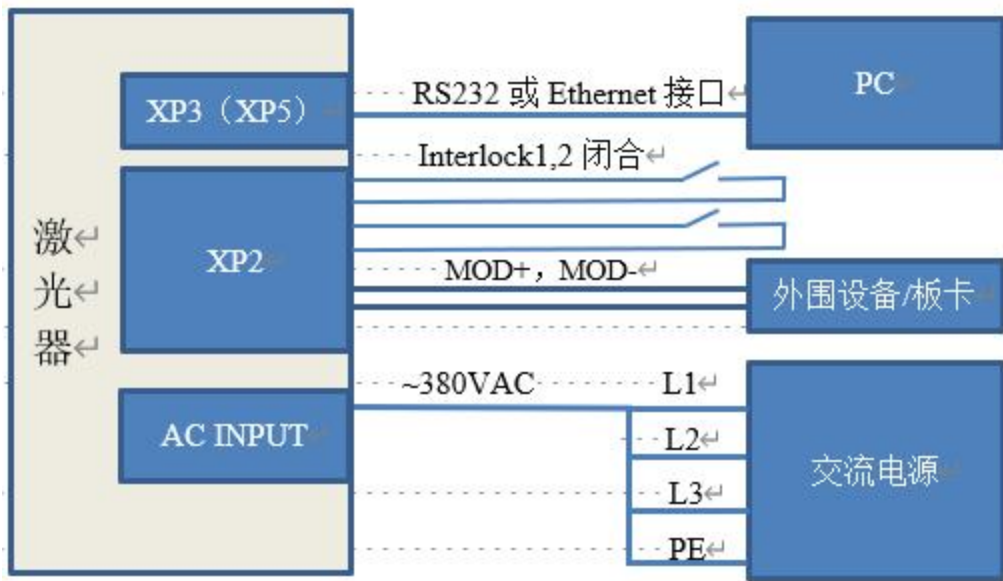


图 18 ON 模式下的编程模式外控出光接线图

操作方法：

- 后面板旋钮开关打到 ON；
- 钥匙开关打到 ON；
- 打开上位机软件；
- 点击红光 ON 按钮，查看红光；
- 点击主电源 ON；
- 等待 Ready；
- 设置预执行的波形号（程序号大于 0）；
- MOD 信号上升沿启动波形；

注：MOD 的高电平时间必须大于程序运行的时间，如果 MOD 提前给下降沿，上位机软件会显示激光器程序异常中止。

6.5 REM 模式下功率模拟量设置出光外控

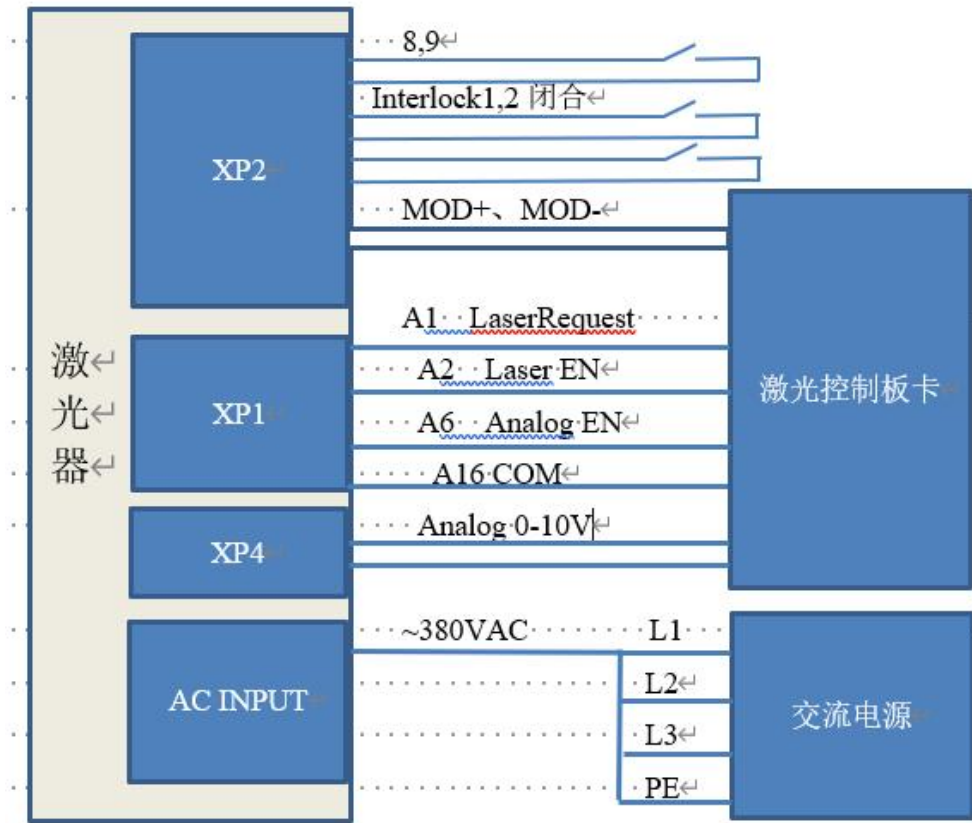


图 19 REM 模式下功率模拟量设置出光外控接线图

操作方法:

- 后面板旋钮开关打到 ON;
- 钥匙开关打到 REM;
- 短接 XP2 上的 8/9 脚;
- XP1-A1 接 24V, XP1-A6 接 24V;
- XP1-A5 接 24V, 打开红光; 检查光学后 XP1-A5 接 0V, 关闭红光;
- XP1-C1 接 24V, 主电源上电 (也可以直接按 LASER 按钮, 或者上位机软件点主电源 ON);
- 等待 Ready;
- XP1-A2 接 24V, 控制板卡输出模拟量和 MOD 信号;

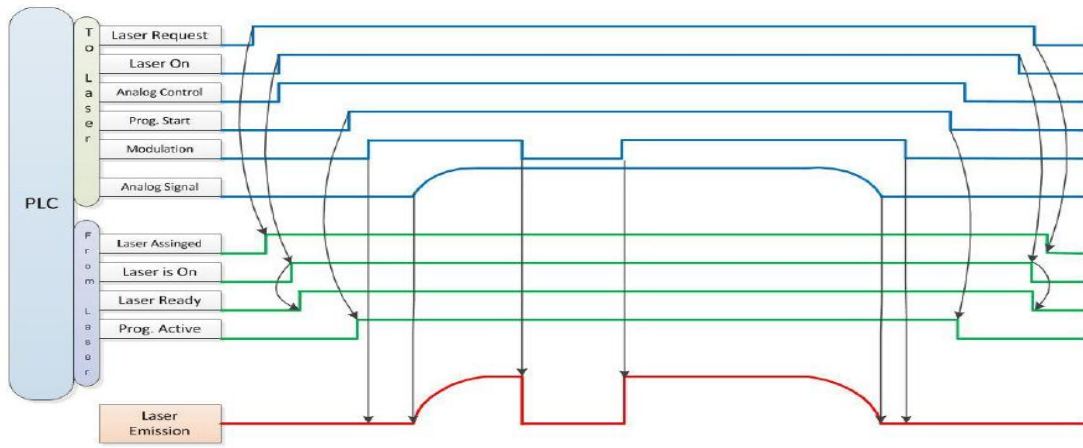


图 20 REM 模式下功率模拟量设置出光外控信号时序图

6.6 REM 模式下功率通讯设置出光外控

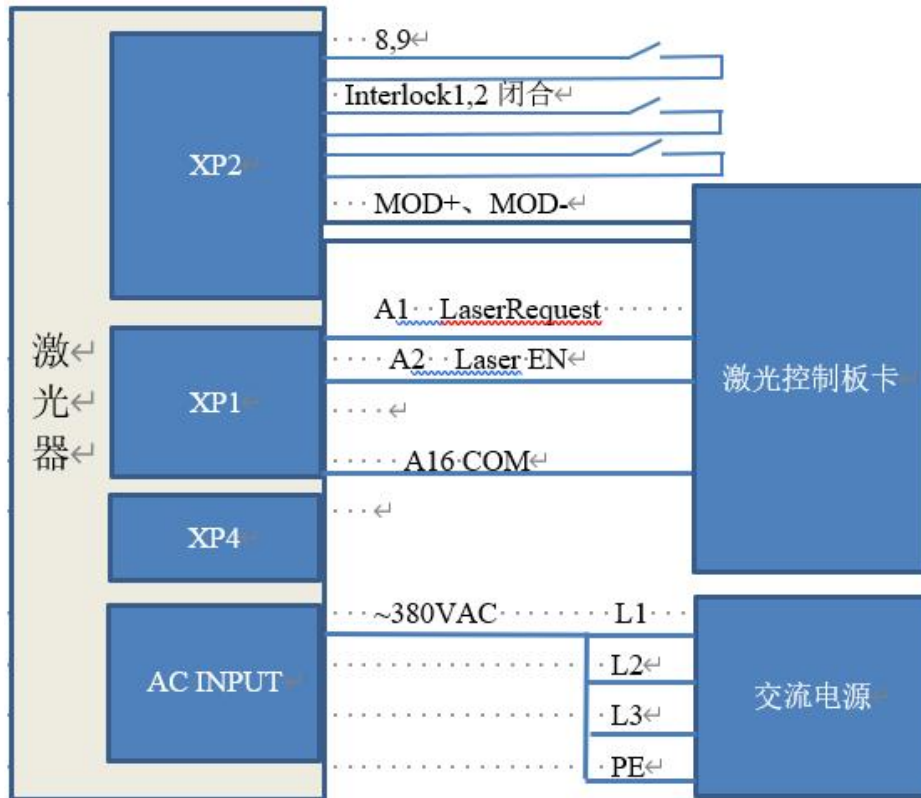


图 21 REM 模式下功率通讯设置出光外控接线图

操作方法:

- a) 后面板旋钮开关打到 ON;
- b) 钥匙开关打到 REM;
- c) 短接 XP2 上的 8/9 脚;
- d) XP1-A1 接 24V;

- e) XP1-A5 接 24V，打开红光；检查光学后 XP1-A5 接 0V，关闭红光；
- f) XP1-C1 接 24V，主电源上电（也可以直接按 LASER 按钮，或者上位机软件点主电源 ON）；
- g) 等待 Ready；
- h) 上位机软件设置功率，XP1-A2 接 24V，控制板卡 MOD 信号；

6.7 REM 模式下的编程模式

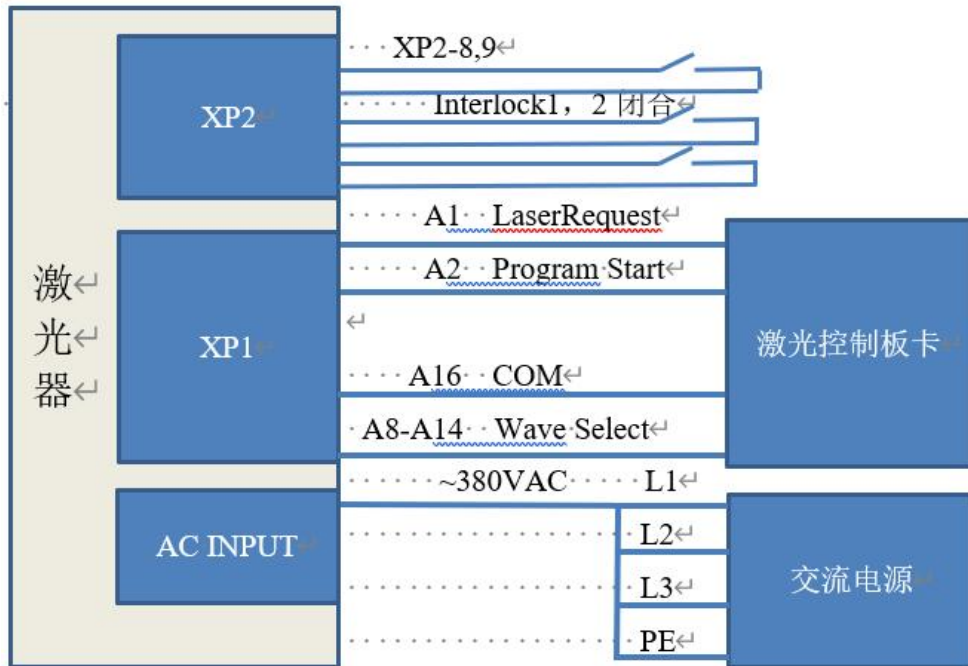


图 22 REM 模式下的编程模式接线图

操作方法：

- a) 后面板旋钮开关打到 ON；
- b) 钥匙开关打到 REM；
- c) 短接 XP2 上的 8/9 脚；
- d) XP1-A1 接 24V；
- e) XP1-A5 接 24V，打开红光；检查光学后 XP1-A5 接 0V，关闭红光；
- f) XP1-C1 接 24V，主电源上电（也可以直接按 LASER 按钮，或者上位机软件点主电源 ON）；
- g) 等待 Ready；
- h) XP1-（A8-14）选择预执行的程序号，XP1-A2 置高开始执行程序；

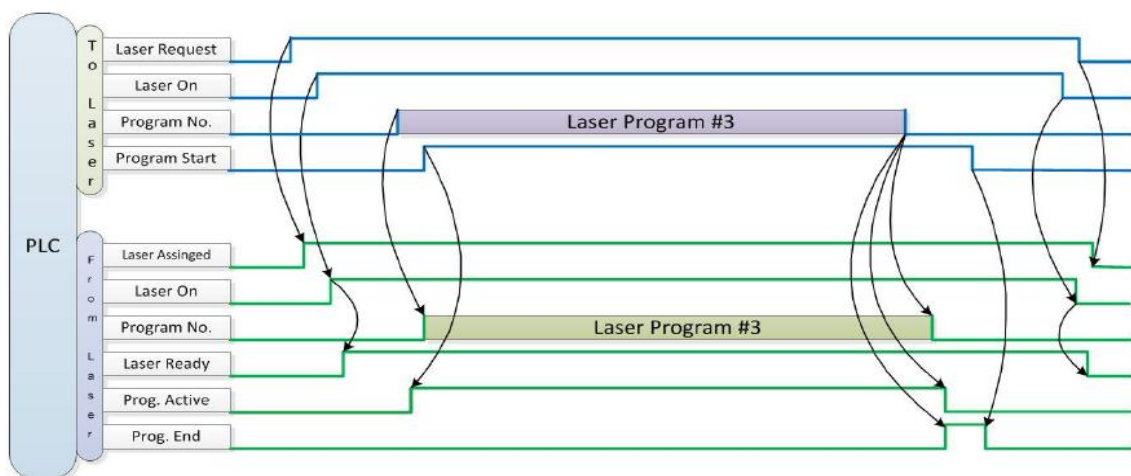


图 23 编程模式控制信号时序图

7 RS232 与 INTERNET 通讯指令

7.1 端口配置

RS-232 配置如下：

波特率：9600，数据位：8，停止位：1，无奇偶校验位和无控制流。

Ethernet 端口配置如下：

激光器默认 IP 地址：192.168.0.10

激光器端口：10001

7.2 激光器通讯协议（网口&串口）

本协议中所有的命令和返回值均由 ASCII 字符组成，输入时需注意以下几点：

- 命令一般由 3 或 4 个字母组成，有时会附加数值。
- 所有命令和返回值都以“回车”符（CR, 0x0D, \r）结束。如果本产品收到一个带“回车”符的字符串，但命令无效时，会返回“Command Err! \r”。
- 为了便于识别，所有命令均为大写字母，但实际上本产品不区分字母的大小写。为了便于识别，命令与参数之间添加一个空格。
- 本产品对接收的每一个命令，均会发送一个返回值。返回值一般都包含命令内容本身。如果返回的内容包含数值或包含错误类型，在返回的命令内容与数值间或与错误类型之间会用“:”隔开。

本产品的具体协议内容及命令实例见表 11。

表 11 激光器具体协议内容及命令实例

命令	描述	命令实例
ABF	Aiming Beam OFF –关闭红光	发送：“ABF\r” 返回：“ABF\r”
ABN	Aiming Beam ON – 开启红光	发送：“ABN\r” 返回：“ABN\r”
DEABC	Disable External Aiming Beam Control –关闭外部红光控制	发送：“DEABC\r” 返回：“DEABC\r”
EEABC	Enable External Aiming Beam Control – 切换到外部红光控制	发送：“EEABC\r” 返回：“EEABC\r”
DEC	Disable External Control – 关闭外部控制模式	发送：“DEC\r” 返回：“DEC\r”
EEC	Enable External Control – 切换到外部控制模式	发送：“EEC\r” 返回：“EEC\r”
DLE	Disable Hardware Emission Control – 关闭从控制接口控制激光	发送：“DLE\r” 返回：“DLE\r”
ELE	EnableHardwareEmissionControl –允许从控制接口控制激光	发送：“ELE\r” 返回：“ELE\r”
EMOFF	Stop Emission –关闭激光	发送：“EMOFF\r” 返回：“EMOFF\r”
EMON	Start Emission – 开启激光（或使能）	发送：“EMON\r” 返回：“EMON\r”
MPWROFF	Main Power OFF – 关闭主电源	发送：“MPWROFF\r” 返回：“MPWROFF\r”
MPWRON	Main Power ON – 开启主电源	发送：“MPWRON\r” 返回：“MPWRON\r”
SPW	Set Pulse Width -设置脉宽	发送：“SPW 100\r” 返回：“SPW: 100\r” （设置脉宽为 100ms。） 其他返回值： “ERR: input Err\r” （输入脉宽小于 0.0001） “ERR: Out of Range\r” （超过最大脉宽范围） “ERR: Duty Cycle too High\r”（设置的占空比过高） “ERR: Duty Cycle too Low\r”（设置脉宽小于 0.02） “SPW: 100,Duty=100%\r” （工作于连续模式）

续表 11

<p>SPRR</p>	<p>Set Pulse Repetition Rate -设置脉冲频率</p>	<p>发送: “SPRR 1000\r” 返回: “SPRR: 1000\r” 其他返回值: “ERR: input Err\r” (输入频率小于 0) “ERR: Out of Range\r” (超过最大脉宽范围) “ERR: Duty Cycle too High\r” (设置的占空比过高) “ERR: Duty Cycle too Low\r” (设置脉宽小于 0.02) “SPW: 100,Duty=100%\r” (工作于连续模式)</p>
<p>SDC</p>	<p>Set Diode Current - 设置光学模块工作电流 (单位: %)。 设定值必须低于 100%且高于最小电流设定值, 可以设为 0。如果设定值大于 100 则默认为输入 100。</p>	<p>发送: “SDC 100\r” 返回: “SDC: 100\r” 其他返回值: “ERR: Input Err\r” (输入值小于 0) “Laser is workded in AD Mode\r” (工作于外部 AD 模式, 指令无效)</p>
<p>RCS</p>	<p>Read Current Setpoint - 读取电流设定值</p>	<p>发送: “RCS\r” 返回: “RCS: 56.7\r” (当前电流设定值是 56.7%)</p>
<p>RPRR</p>	<p>Read Pulse Repetition Rate - 读取脉冲重复频率 (单位: Hz)</p>	<p>发送: “RPRR\r” 返回: “RPRR: 10\r” (重复频率为 10Hz)</p>
<p>RBT</p>	<p>Read Board Temperature - 读取激光器控制板温度</p>	<p>发送: “RBT\r” 返回: “RBT: 36.6\r”</p>
<p>RPW</p>	<p>Read Pulse Width - 读取脉冲宽度 (单位: ms)</p>	<p>发送: “RPW\r” 返回: “RPW: 5.5\r” (脉冲宽度为 5.5ms)</p>

续表 11

RCT	Read Laser Temperature – 读取激光器内部温度	发送: “RCT\r” 返回: “RCT: 34.5\r”
PERR	Reset Errors –清除内部错误	发送: “PERR\r” 返回: “PERR\r”
SUT	Set Up Time –设置功率上升时间 (单位: ms)	发送: “SUT 50\r” 返回: “SUT: 50\r”
SDT	Set Down Time –设置功率下降时间 (单位: ms)	发送: “SDT 50\r” 返回: “SDT: 50\r”
RUT	Read Up Time –读取功率上升时间 (单位: ms)	发送: “RUT \r” 返回: “RUT: 50\r”
RDT	Read Down Time –读取功率下降时间 (单位: ms)	发送: “RDT \r” 返回: “RDT: 50\r”
PSRT	Program Start –程序开始执行	发送: ”PSRT 1\r” 返回: “PSRT: 1\r
PSTP	Program Stop –程序停止执行	发送: ”PSTP\r” 返回: “PSTP\r
ECM	Enable Calibration Mode –功率线性修正模式 (此模式下外部模拟量经过滤波采集之后先修正再输出, 因此 AD 模拟量响应时间大于直通模式)	发送: “ECM \r” 返回: “ECM\r”
DCM	Disable Calibration Mode –外部 AD 模拟量直通模式 (此模式下 AD 模拟量响应时间小于 100us)	发送: “DCM\r” 返回: “DCM\r”
其他	命令错误	发送: “BGM\r” 返回: “Command Err!\r”

续表 11

STA	Read device status - 读取产品状态。返回值为 32Bit 数字信息。各 Bit 的含义如下（未定义的或“保留”的 Bit 可忽略）：		发送：“STA” 返回：“STA: 4100” 返回值 4100(十进制)可转化为 0x1004(十六进制)，再转化成二进制后可以看出 Bits2 和 12 已被设置。也就是“激光使能”已开，且“调制”模式已启用
	Bit 0	正常运行 授权时间到	
	Bit 1	正常 温度过高	
	Bit 2	Emission Off Emission On 或准备中	
	Bit 3	无高反射 高反异常	
	Bit 4	外部 AD 模式=关 外部 AD 模式=开	
	Bit 5	功率修正模式=关 功率修正模式=开	
	Bit 6	正常 从控通讯异常	
	Bit 7	正常 从模块异常	
	Bit 8	引导红光=关 引导红光=开	
	Bit 9	激光器未准备好 激光器准备好	
	Bit 10	QCW 模式=关 QCW 模式=开	
	Bit 11	模块主电源=关 模块主电源=开	
	Bit 12	调制模式=关 调制模式=开	
	Bit 13	正常 漏水传感器 1 漏水	
	Bit 14	正常 漏水传感器 2 漏水	
	Bit 15	激光器未出光 激光器正在出光	
	Bit 16	Gate 模式=关 Gate 模式=开	
	Bit 17	交流输入正常	

		交流输入异常
Bit 18		外部 Emission 控制=关
		外部 Emission 控制=开
Bit 19		正常
		激光器故障
Bit 20		缓升缓降模式关闭
		升缓降模式开启
Bit 21		激光器工作于“ON”模式
		激光器工作于“REM”模式
Bit 22		编程模式关
		编程模式开
Bit 23		浪涌保护器正常
		浪涌保护器失效
Bit 24		正常
		低温故障
Bit 25		正常
		湿度报警
Bit 26		正常
		水流量计 1 流量报警
Bit 27		红光内控
		红光外控
Bit 28		正常
		水流量计 2 流量报警
Bit 29		正常
		模块锁死
Bit 30		光学回路安全互锁正常
		光学回路安全互锁异常
Bit 31		正常
		平均功率过高

8 上位机软件使用说明

8.1 上位机软件显示主界面

上位机软件显示主界面如图 24 所示。

锐科激光器上位机基本使用方法：

- a) 点击“模式”，选择“控制模式”，点击“确定”进入控制模式；
- b) 点击“主电源上电 OFF”，激光器主电源上电，该按钮变为“主电源上电 ON”，主状态栏“Power”指示灯被点亮；
- c) 点击红光 ON 按钮，关闭红光，等待激光器准备完成，激光器准备完成后，主状态栏“Ready”

指示灯被点亮；

- d) 设置“功率[%]”或“功率[W]”，设置“频率”和“占空比”，并点击“设置”；
- e) 点击“激光发射 ON”，激光器出光，主状态栏“Emission”指示灯被点亮；
- f) 如果需要设置出光功率为缓升或缓降模式，可在“激光”区设置“功率缓升时间”和“功率缓降时间”，并点击“设置”，激光器进入功率缓升缓降模式；
- g) 如果需要自行编辑出光功率波形，可参考本使用说明 8.13 章节编辑波形，在“激光”区设置“程序号”，进入编程模式，点击“激光发射 ON”激光器按编辑波形输出激光。



图 24 上位机软件显示主界面

8.2 选择激光器

锐科提供 RaycusLaserManagement.exe 软件设置锐科激光器的 IP 地址，在上位机通过选择 IP 地址的形式控制不同 IP 的激光器，点击上位机工具栏的选择激光器，如图 25 所示。IP 地址确认后即可连接到激光器，连接成功后如图 26 所示。锐科激光器出厂默认 IP 地址为 192.168.0.10。



图 25 多激光器控制区显示界面

图 26 上位机软件与激光器通信状态显示界面

8.3 上位机软件工作模式选择

激光器工作模式通过上位机软件进行设定，其操作界面如图 27 所示。各种模式释义见表 12。选中显示编程模式时，波形编辑界面才会在软件上显示。



图 27 激光器工作模式选择显示区显示界面

表 12 激光器工作模式及其含义

模式选择	模式的含义
观察模式	此模式下提供最简洁的软件界面
控制模式	此模式会使能上位机控制按钮，用户可使用该模式控制激光器
诊断模式	此模式会显示激光器的所有状态和参数，便于诊断激光器
调试模式	可以修改激光器的参数（需要校验激光器密码）

8.4 语言选择

激光器语言选择操作界面如图 28 所示。目前只支持简体中文和英语两种语言，点击设置语言后，需要重新打开上位机软件，设置才会生效。



图 28 激光器语言选择操作界面

8.5 关于

激光器出厂时间、型号、激光器序列号、主控序列号、密钥版本号、系统信息等信息可以在上位机软件“关于”项中进行查询，具体显示界面如图 29 所示。



图 29 激光器相关信息查询界面

8.6 主状态显示区

激光器主状态显示区如图 30 所示，显示内容见表 13。



图 30 激光器主显示区示意图

表 13 激光器主显示区显示内容及含义

显示内容	含义
出光功率[%]	实时显示当前设定的功率百分数
出光功率[W]	实时显示当前激光器的平均输出功率（单位：W）
激光器温度[°C]	实时显示当前激光器的水冷板温度（单位：°C）
Power 指示灯	指示当前主电源的状态：绿色-主电源已上电，灰色-主电源未上电
Ready 指示灯	指示当前激光器的 Ready 状态：绿色-激光器已准备好，可以输出激光；灰色-激光器未准备好
Alarm 指示灯	指示当前激光器的报警状态：黄色-激光器发生异常，灰色-激光器未发生异常
Emission 指示灯	指示当前激光器的出光状态：红色-激光器正在输出激光，

灰色-激光器未输出激光

8.6.1 激光器工作状态显示区

激光器工作状态显示区如图 31 所示，显示内容见表 14。



图 31 激光器工作状态显示区示意图

表 14 激光器主显示区显示内容及含义

显示内容	含义
急停	红色-表示激光器前面板的急停按钮被按下； 灰色-表示激光器前面板的急停按钮已复位
输出光缆 Interlock 状态	绿色-输出光缆头上的 Interlock 触点闭合； 灰色-输出光缆头上的 Interlock 触点断开
InterLock1 闭合	绿色-XP2 安全接口上的 17、20 脚闭合 灰色-XP2 安全接口上的 17、20 脚断开
InterLock2 闭合	绿色-XP2 安全接口上的 18、19 脚闭合 灰色-XP2 安全接口上的 18、19 脚断开
REM	绿色-激光器工作于 REM 模式；灰色-激光器工作于 ON 模式
功率缓升缓降模式	绿色-激光器运行于功率缓升缓降模式 灰色-激光器未运行于功率缓升缓降模式
监控模式	绿色-上位机软件处于监控模式，只能查看激光器状态信息，不能对激光器进行任何控制。当激光器的 10001 端口被客户使用时，此模式激活。 灰色-上位机软件运行于正常模式
QCW 模式	绿色-激光器运行于 QCW 模式下 灰色-激光器运行于连续模式下
编程模式	绿色-激光器运行于编程模式，程序号不为 0； 灰色-激光器未运行于编程模式，程序号为 0
正在执行	绿色-激光器正在编程模式下执行程序 灰色-激光器未处于编程模式或未执行编程模式下的程序
执行完成	绿色-激光器执行完成编程模式下的程序 灰色-激光器未处于编程模式或在编程模式下未执行完程序
执行异常	红色-激光器在编程模式下，执行程序被异常中断 灰色-激光器未处于编程模式或激光器处于编程模式且处于正常状态

8.6.2 激光器累计工作时间显示区

激光器累计工作时间显示界面如图 28 所示。可显示当前激光器的累计开机时间、累计激光输出时间、今日开机时间和今日出光时间，单位分别为：时、分、秒。



图 32 激光器累计工作时间显示界面

8.6.3 激光器上电、模式选择、出光控制区

激光器上电、模式选择、出光控制显示区如图 33 所示，显示内容见表 15。



图 33 激光器上电、模式选择、出光控制显示区

表 15 激光器上电、模式选择、出光控制显示区显示内容及含义

显示内容	含义
主电源上电按钮	点击 ON，主电源上电；点击 OFF，主电源断电
Reset	清除当前激光器的报警
红光	点击 ON，开启红光；点击 OFF，关闭红光
功率修正	点击 ON，激活激光功率修正模式；点击 OFF，关闭激光功率修正模式；模式掉电自动记忆
外控模式	点击 ON，激活激光外控；点击 OFF，关闭激光外控；模式掉电自动记忆
AD 模式	点击 ON，激活 AD 模拟量模式；点击 OFF，关闭 AD 模拟量模式；模式掉电自动记忆
激光发射 ON	输出激光
激光发射 OFF	关闭激光

8.6.4 缓升缓降参数区

激光器功率缓升缓降参数设置区显示界面如图 34 所示。点击读取参数，可以读取激光器里存

储的功率上升和下降时间。点击设置参数，可以设置新的功率上升和下降时间。上升和下降时间全设置为 0 时，功率缓升缓降功能自动关闭；有一个不为 0 时，缓升或缓降功能自动打开，且状态区“缓升环境模式”指示灯点亮。

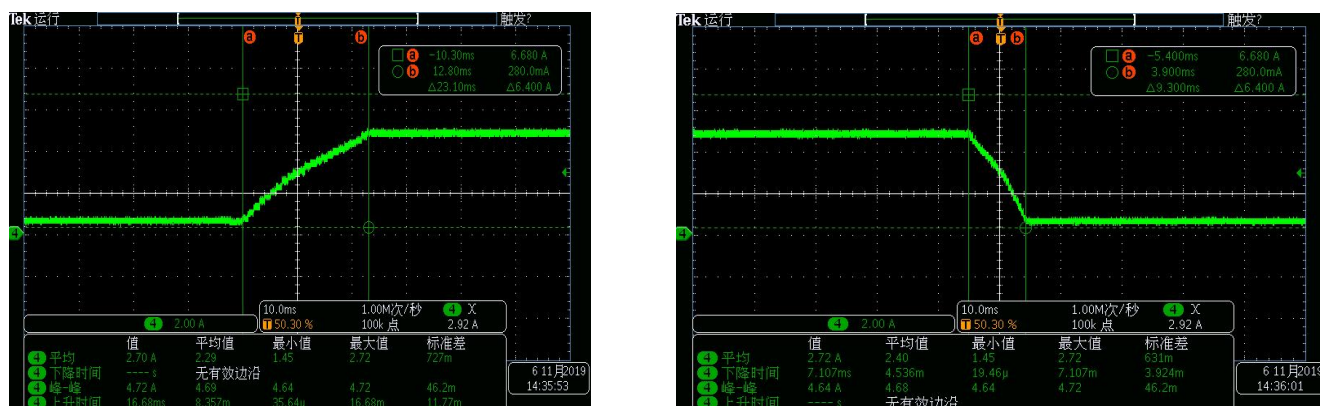


图 34 功率缓升缓降设置区显示界面及实测波形

8.6.5 编程模式测试区

激光器编程模式显示界面如图 35 所示，在编程界面完成程序的编写和写入激光器（具体方法见本说明 8.13 部分）；在该界面选择程序号，点击设置，状态区的“程序模式”指示灯点亮，点击“激光发射 ON”，状态区“正在执行”灯被点亮，程序执行完成后，状态区“执行完成”指示灯点亮，在执行过程中，点击“激光器发射 OFF”，状态区“执行异常”指示灯点亮。



图 35 激光器编程模式测试区显示界面

8.6.6 出光参数读取设置区

激光器出光参数设置区显示界面如图 36 所示。出光参数设置在 AD 模式开启时无效。



图 36 出光参数设置区显示界面

8.7 激光器电路状态显示区

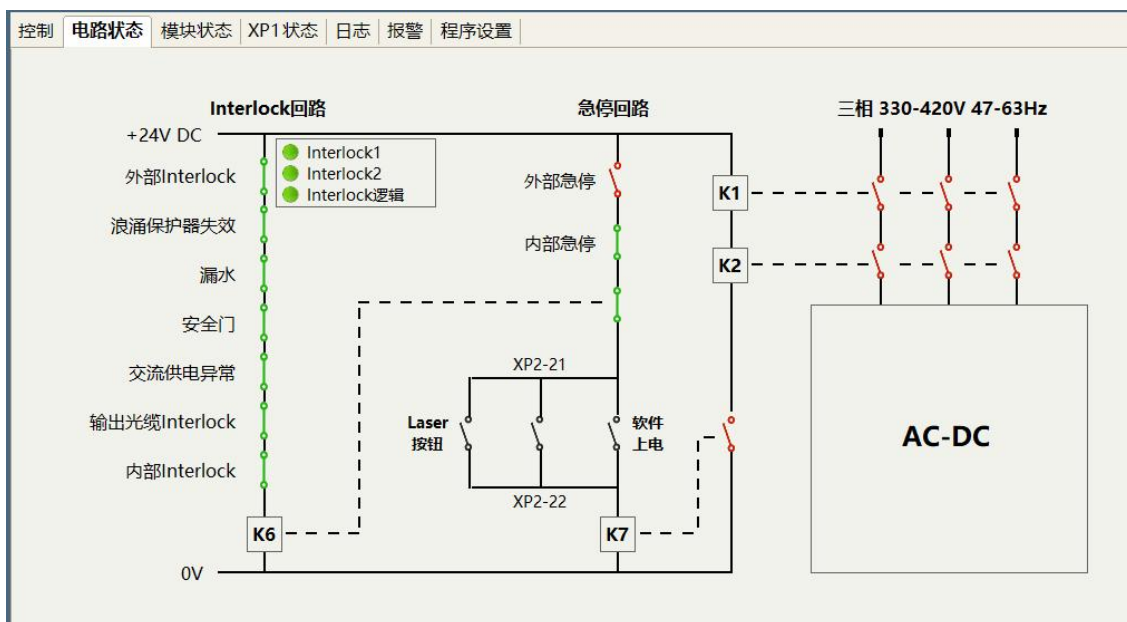


图 37 激光器电路状态显示界面

激光器电路显示区如图 37 所示，根据该状态图，可检查激光器安全电路状态。

8.8 激光器模块使能显示区

激光器模块使能显示区显示界面如图 38 所示。绿色指示灯指示“ON”复选框选中表示当前激光器里实际运行的模块。

控制	电路状态	模块状态	XP1 状态	日志	报警									
模块	状态	报警	模块	状态	报警	使能	温度1	温度2	模块	状态	报警	使能	温度1	温度2
主控模块	<input type="radio"/>	<input type="radio"/>	光学模块1	<input type="radio"/>	<input type="radio"/>	<input checked="" type="checkbox"/>	20.0	20.0	光学模块11	<input type="radio"/>	<input type="radio"/>	<input type="checkbox"/>	20.0	20.0
合束模块	<input checked="" type="radio"/>	<input type="radio"/>	光学模块2	<input type="radio"/>	<input type="radio"/>	<input checked="" type="checkbox"/>	20.0	20.0	光学模块12	<input type="radio"/>	<input type="radio"/>	<input checked="" type="checkbox"/>	20.0	20.0
除湿模块	<input checked="" type="radio"/>	<input type="radio"/>	光学模块3	<input type="radio"/>	<input type="radio"/>	<input checked="" type="checkbox"/>	20.0	20.0	光学模块13	<input type="radio"/>	<input type="radio"/>	<input checked="" type="checkbox"/>	20.0	20.0
			光学模块4	<input type="radio"/>	<input type="radio"/>	<input checked="" type="checkbox"/>	20.0	20.0	光学模块14	<input type="radio"/>	<input type="radio"/>	<input checked="" type="checkbox"/>	20.0	20.0
			光学模块5	<input type="radio"/>	<input type="radio"/>	<input checked="" type="checkbox"/>	20.0	20.0	光学模块15	<input type="radio"/>	<input type="radio"/>	<input checked="" type="checkbox"/>	20.0	20.0
			光学模块6	<input type="radio"/>	<input type="radio"/>	<input type="checkbox"/>	20.0	20.0	光学模块16	<input type="radio"/>	<input type="radio"/>	<input checked="" type="checkbox"/>	20.0	20.0
			光学模块7	<input type="radio"/>	<input type="radio"/>	<input type="checkbox"/>	20.0	20.0						
			光学模块8	<input type="radio"/>	<input type="radio"/>	<input type="checkbox"/>	20.0	20.0						
			光学模块9	<input type="radio"/>	<input type="radio"/>	<input type="checkbox"/>	20.0	20.0						
			光学模块10	<input type="radio"/>	<input type="radio"/>	<input type="checkbox"/>	20.0	20.0						

图 38 激光器参数显示区显示界面

8.9 XP1 接口状态指示

激光器接口状态指示界面如图 39 所示，该界面显示了后面板上 XP1 接口的输入、输出状态，便于查看接口状态信息。



图 39 诊断模式下的接口状态指示界面

8.10 日志

激光器工作日志显示界面如图 40 所示，查询激光器的工作日志，只需要选择要查询的时间，点击搜索即可。



图 40 激光器工作日志显示界面

8.10.1 下载运行日志

激光器运行日志下载界面如图 41 所示。

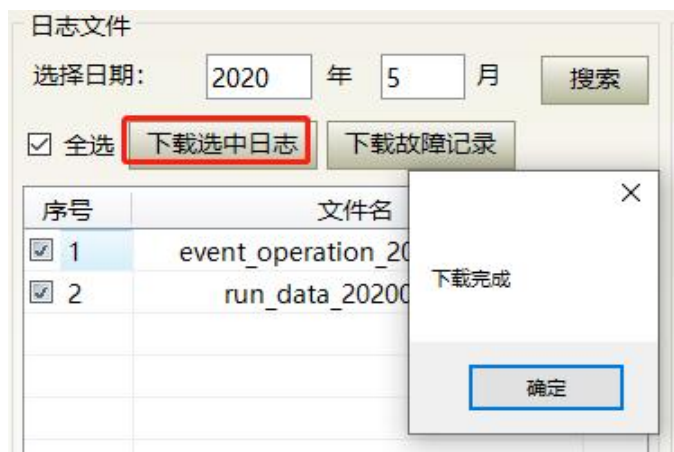


图 41 运行日志下载界面

8. 10. 2 下载历史故障记录

历史故障记录下载界面如图 42 所示。

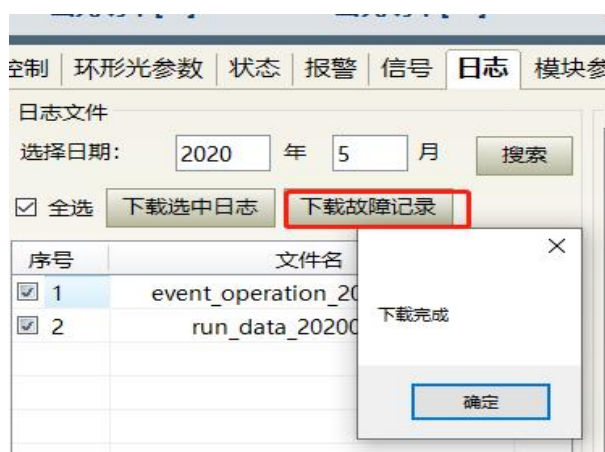


图 42 激光器历史故障记录下载界面

8. 10. 3 下载后的文件地址

激光器所有下载信息的文件地址查询界面如图 43 所示。

名称	修改日期	类型	大小
Alarm	2023/3/13 10:26	文件夹	
Data	2023/3/14 9:01	文件夹	
DataAnalysis	2023/3/2 14:27	文件夹	
Error	2023/3/14 9:01	文件夹	
Event	2023/3/14 9:01	文件夹	
Info	2023/3/14 9:01	文件夹	
SetParaLog.txt	2023/3/13 10:19	文本文档	26 KB

图 43 激光器所有下载信息的文件地址查询界面

8.11 报警类型显示区

激光器报警类型显示区显示界面如图 44 所示。此界面显示当前激光器的报警原因。



图 44 激光器报警类型显示区显示界面

8.12 模块参数（诊断模式下）

激光器进入诊断模式，可激活模块参数界面。激光器模块参数查询界面如图 45 所示，该界面为诊断模式下的参数查询，其数据方便我司技术人员分析激光器异常原因。



图 45 诊断模式下的模块参数查询界面

8.13 编程模式（波形编辑）

在选择激光器工作模式时任意模式勾选“显示编程模式”如图 27 所示，“程序设置”界面可以被激活。激光器变成设置界面如图 46 所示。



图 46 波形编辑模式下的编程设置界面

8.13.1 查看当前激光器内部的波形条数

查看当前激光器内部存储的波形条数操作界面如图 47 所示。点击“刷新程序列表”按钮，软件会自动列出已经保存的波形条数，绿色表示此条已经有程序，白色表示此条为空。



图 47 查看当前激光器内部存储的波形条数操作界面

8.13.2 查看波形内容

查看当前激光器波形模式下波形内容操作界面如图 48 所示。鼠标左键单击需要读取的波形编号，程序会自动列出原有的波形清单。



图 48 查看当前激光器波形模式下波形内容操作界面

8.13.3 清空所有波形

清空当前激光器波形模式下存储的所有波形操作界面如图 49 所示。点击“清空程序列表”，软件会清空当前激光器内部存储的所有波形。



图 49 清空当前激光器波形模式下存储的所有波形操作界面

8.13.4 编辑波形

激光器工作于波形模式下时的波形编辑，其步骤如图 50 所示。第一步，左键单击预编辑的波形编号；第二步，在命令类型下选择命令，输入指令的参数，点击“添加”，刚才的指令立即出现在左边的程序清单中；第三步，编辑完所有的命令后，点击“写入激光器”；第四步，重新点击“刷新”

程序列表”，新增的波形编号会变绿，说明写入成功。注：程序的最后一条指令必须是 STOP。



a) 选择预编辑的波形编号



b) 添加命令类型



c) 将指令写入激光器



d) 检查指令是否写入成功

图 50 波形模式下的波形编辑操作示意图

8.13.5 命令解释

激光器工作时所有命令及命令的含义见表 16。

表 16 激光器工作时的命令及命令的含义

命令码 (1 字)	参数 1 (2 字节)	参数 2 (4 字节)	说明
1	Stop	无	程序结束命令, 每个程序的最后一条必须是此条命令
2	SPT	0~65000 (ms)	花费参数 1 的时间改变功率至参数 2
3	SPR	0~65000 (W/ms)	以参数 1 的功率变化率改变功率至参数 2

4	WAIT	1	等待同步信号低电平	空		
		2	等待同步信号高电平	空		
		3	等待同步信号上升沿	空		
		4	等待同步信号下降沿	空		
		5	等待时间	0~65000ms(int)		
5	GOTO	0~99	line	-1	当同步信号为低时跳转	条件满足时跳转至其他行号
		0~99	line	-2	当同步信号为高时跳转	条件满足时跳转至其他行号
		0~99	line	0~1000000	跳转到该行号次数	循环跳转到该行号次数

续表 16

6	OUT	1	SO	1	输出同步信号低电平	
				2	输出同步信号高电平	
7	EXT Power	1	0~10V			
		2				

9 质保及返修、退货流程

9.1 一般保修


所有根据订单或规格制造的产品发货后，锐科对在材料和技术上有问题的产品进行保修，并保证在正常使用的情况下符合规格。

锐科有权选择性地对保修期内任何在材料或技术上有问题的产品进行维修或替换，所有在保修期内维修或替换的产品，只针对有特殊问题的产品提供免费保修服务，锐科对在正常使用情况下有问题的产品保留收取货款的权利。

9.2 保修的限定性

由于非锐科人员所造成的篡改、打开、拆离、误装和改良所引起的产品及其零部件（包括光纤）受损；或因误用、疏忽或事故引起的损坏；或超出规格范围内的使用，不正确安装和保养，滥用或不按照用户手册上的信息和警告使用所造成的损毁均不在保修范围内。客户有责任了解和按照用户手册和操作规范上的操作指示进行操作，因错误的操作所引起的损坏不作保修，附件和光纤等零部件不在保修范围内。

在保修范围内，买方必须在发现产品问题之日起 31 日内书面提出要求，该保修不涉及第三方（包括规定的买方，最终用户或客户，也不包括非锐科生产的零件，设备或其他产品）。

	<p>注意：客户有责任了解和按照用户手册和操作规范上的操作指示进行操作，因错误的操作所引起的损坏不作保修，附件和光纤等零部件不在保修范围内。</p>
---	--

9.3 技术支持及产品维修

本产品没有内置可供使用者维护的零部件，故所有维修均应由锐科技术人员进行。

产品在使用过程中若出现任何故障应及时通知锐科技术人员，并予以排故处理。

所有维修或换机产品必须放置在锐科提供的原装包装箱内，否则因此造成的任何产品损坏，锐科公司将有权不予免费维修。

当用户您收到锐科产品时，请及时检查产品是否完整无损，若有任何异常情况请及时与承运方或锐科公司联系。

9.4 报废要求

光纤激光器设备达到使用年限或存在严重故障且无改造、修理价值或者达到安全技术规范规定的其他报废条件，可进行报废回收处理，回收处理需满足《废弃电器电子产品回收处理管理条例》。

锐科公司将不断开发新的产品。手册中所列出的产品信息可能会发生改变，恕不另行通知。一切技术参数均以合同条款为准。

以上锐科公司对于产品的保修及服务条款仅供用户参考，正式服务与保修内容以合同中的约定为准。

本使用说明书版权归锐科公司所有，如有变更，恕不另行通知。

©2021 武汉锐科光纤激光技术股份有限公司版权所有