



**RFL-C4000S**  
**连续光纤激光器**  
**说明书**

武汉锐科光纤激光技术股份有限公司  
Wuhan Raycus Fiber Laser Technologies Co., Ltd.

# 目录


<b>1 安全信息</b> .....	<b>4</b>
1.1 安全标识 .....	4
1.2 激光安全等级 .....	4
1.3 安全标识 .....	4
1.4 光学安全 .....	5
1.5 电学安全 .....	6
1.6 其他安全注意事项 .....	6
<b>2 产品介绍</b> .....	<b>6</b>
2.1 产品特性 .....	6
2.2 装箱清单 .....	7
2.3 开箱及检查 .....	7
2.4 运行环境 .....	8
2.5 注意事项 .....	9
2.6 产品性能 .....	10
<b>3 安装</b> .....	<b>11</b>
3.1 整机尺寸图 .....	11
3.2 输出光缆的尺寸与安装 .....	11
3.3 冷却系统安装与要求 .....	12
3.4 安装注意事项 .....	15
<b>4 产品使用</b> .....	<b>17</b>
4.1 前面板 .....	17
4.2 后面板 .....	17
4.3 电源连接 .....	18
4.4 控制接口定义及连接 .....	错误！未定义书签。
4.5 激光器安装顺序 .....	错误！未定义书签。
4.6 启动操作顺序 .....	错误！未定义书签。
4.7 激光器上位机功能 .....	错误！未定义书签。
4.8 控制模式选择 .....	错误！未定义书签。
4.9 红光控制 .....	错误！未定义书签。
4.10 编程模式（波形编辑） .....	错误！未定义书签。
4.11 激光器时序图 .....	错误！未定义书签。
4.12 调制信号控制 .....	错误！未定义书签。
4.13 关闭操作顺序 .....	错误！未定义书签。


<b>5 常见报警及处理措施</b> .....	<b>19</b>
5.1 日志显示 .....	37
5.2 报警处理 .....	38
<b>6 质保及返修、退货流程</b> .....	<b>40</b>
6.1 一般保修 .....	40
6.2 保修的限定性 .....	41
6.3 技术支持及产品维修 .....	41

# 1 安全信息

感谢您选择锐科光纤激光器，本用户手册为您提供了重要的安全、操作、维护及其它方面的信息。故在使用该产品之前，请先仔细阅读本用户手册。为了确保操作安全和产品运行在最佳状态，请遵守以下注意和警告事项以及该手册中的其他信息。


## 1.1 安全标识

	◆ 可能造成严重的人身伤害甚至危及生命安全。
---	------------------------

	◆ 可能造成对一般的人身伤害或者产品、设备的损坏。
--	---------------------------

## 1.2 激光安全等级

根据欧洲标准 EN 60825-1，条款 9，该系列激光器属于 4 类激光仪器。该产品发出波长在 1080nm 或 1080nm 附近的激光辐射，且由输出头辐射出的光功率大于 4000W（取决于型号）。直接或间接的暴露于这样的光强度之下会对眼睛或皮肤造成伤害。尽管该辐射不可见，光束仍会对视网膜或眼角膜造成不可恢复的损伤。在激光器运行时必须全程佩戴合适且经过认证的激光防护眼镜。

	◆ 在操作该产品时要确保全程配戴激光安全防护眼镜。激光安全防护眼镜具有激光波长防护选择性，故请用户选择符合该产品激光输出波段的激光安全防护眼镜。即使佩戴了激光安全防护眼镜，在激光器通电时（无论是否处于出光状态）也严禁直接观看输出头。
---	--

## 1.3 安全标识

Raycus 连续光纤激光器的安全标示如图 1 所示：

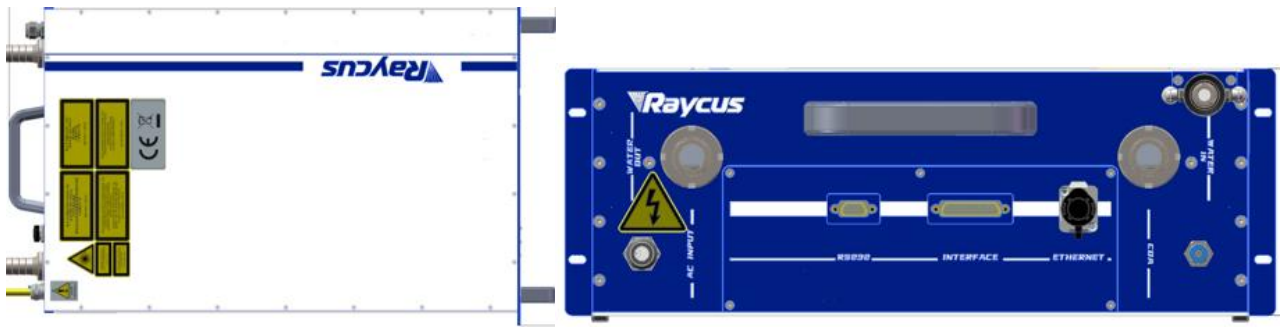


图 1 RFL-C4000S 安全标识

激光器安全标识包括：安全警示、激光输出头警示、产品认证、产品铭牌等。安全标识详细说明如下所示：

表 1 安全标识

 英文标签  中文标签	 英文标签（500W 为例）  中文标签（500W 为例）	 英文标签  中文标签
1: 激光输出头警示	2: 4 类激光产品	3: 2M 类激光产品标识 -1mW 红光
 4: CE 认证	 5: 产品铭牌	 6: 激光辐射危险
 7: 强电危险		

## 1.4 光学安全

激光输出头若有灰尘将会在出光时导致镜片烧毁。



◆ 请勿在激光输出头保护帽未打开的情况下输出激光，否则将造成激光输出镜头或晶体烧毁。

## 1.5 电学安全

a) 请通过电源线中的 PE 线将激光器接地，且保证接地牢固可靠。



◆ 激光器接地断开会造成激光器外壳带电，将可能导致操作人员人身伤害。

b) 确保交流电压供电正常。



◆ 错误的接线方式或供电电压将会对激光器造成不可恢复的损坏。

## 1.6 其他安全注意事项

a) 激光器在运行时，请勿直视激光输出头。

b) 请勿在昏暗或黑暗的环境中使用光纤激光器。

c) 请严格遵循激光器使用手册操作激光器，否则激光器出现的任何损坏将不予保修。

d) 该激光器没有内置可使用配件，所有维修应由锐科人员进行，为防止电击，请不要损坏标签和揭开盖子，否则激光器的任何损坏将不予保修。

# 2 产品介绍

## 2.1 产品特性

光纤激光器相对于传统的激光器，具有更高的光电转换效率，更低的功耗和更高的光束质量。光纤激光器结构紧凑、可随时使用。由于其柔性的激光输出方式，能够方便的与系统设备进行集成。

**主要特点：**

a) 光束质量优异

- b) 高可靠性
- c) 高功率稳定性
- d) 功率连续可调、快速开关响应
- e) 缓升缓降，波形编辑
- f) 免维护运行
- g) 高电光转换效率

#### 主要应用领域：

- a) 工业切割、焊接
- b) 3D打印
- c) 激光研究

## 2.2 装箱清单

请参考包装箱内的装箱清单。

## 2.3 开箱及检查

锐科公司通过专门设计的包装材料及箱体来确保激光器在运输过程中始终能得到完备的保护。尽管如此，为了防止在运输过程中出现不可预知的情况，用户在开箱前仍然需要仔细检查包装箱是否正确放置，箱体外部有无碰撞、开裂以及水浸等损伤或现象。一旦发现外部箱体有异常，请及时通知锐科公司以便尽早处理。

开箱后请检查装箱清单与实际物品是否一致，如有任何疑问请及时与锐科公司联系。

开箱取出激光器时应当注意避免对激光器造成碰撞或剧烈振动。取出盘绕的激光输出光缆时要特别注意，不能扭曲、弯折、拉扯激光输出光缆，同时应避免激光输出头受到碰撞和振动。



◆ 激光输出光缆属于精密的光学器件，扭曲或过度弯折输出光缆、激光输出头受到振动和撞击都将对激光器造成不可恢复的损坏。

## 2.4 运行环境

激光器基本的运行环境如下：

表 2 激光器的运行环境

型号	RFL-C4000S
供电电压(V)	380±15%Vac, 50/60Hz
供电容量 (kVA)	>20
安放环境	平整、无振动和冲击
工作环境温度 (°C)	10~40
工作环境湿度 (%)	30~70

### 警告：

- a) 使用激光器前要确保可靠接地。
- b) 激光输出头是与输出光缆相连接的，使用时请仔细检查激光输出头，防止灰尘或其它污染，清洁激光输出头时请使用专用的镜头纸。
- c) 如果不按本使用手册规定的方法使用激光器，激光器有可能处于不正常工作状态而导致损坏。
- d) 激光器处于运行状态时，严禁安装激光输出头。
- e) 不要直接观看激光输出头，在操作激光器时要确保配戴激光防护眼镜。



	<ul style="list-style-type: none"> <li>◆ 不要让本产品暴露在高湿环境下（湿度&gt;95%）。</li> <li>◆ 不要让本产品工作在低于环境结露点温度。（如表 3）</li> </ul>
---	---

表 3 环境温度和相对湿度下的恒定结露点对照表

环境温度和相对湿度下的恒定结露点表									
环境温度°C	最大相对湿度								
	20%	30%	40%	50%	60%	70%	80%	90%	95%
20	-3.5	2	6	9	12	14.5	16.5	18	19
25	0.5	6	10.5	14	16.5	19	21	23	24
30	4.6	10.5	15	18.5	21.5	24	26	28	29
35	8.5	15	19.5	23	26	28.5	31	33	34
40	13	20	24	27.5	31	33.5	36	38	39
激光器工作温度范围									

	<ul style="list-style-type: none"><li>◆ 绿色区域：结露点温度低于激光器冷却水温 <b>22℃</b>，属于安全范围；</li><li>◆ 红色区域：结露点温度高于 22℃，超过激光器冷却水温 22℃，一定会产生结露，使用前必须采取措施。<ul style="list-style-type: none"><li>措施一，通过 CDA 接口注入压缩干燥空气；</li><li>措施二，安装机柜空调降低环境温度。</li></ul></li></ul>
---	--

## 2.5 注意事项

- a) 激光器在接入交流电源前，要确保将连接的是正确的输入电压，错误的输入电源，将造成激光器出现不可恢复的损坏。
- b) 不按照本手册规定的控制或调节方式使用激光器，可能会造成损坏。
- c) 对于调校好的激光输出头，保证其清洁很重要，否则将造成激光器出现不可恢复的损坏。
- d) 不使用激光器时请盖上输出头保护帽；不要触碰输出头镜片；有必要时，可用专用镜头纸与酒精清洁输出头镜片。
- e) 光功率的损耗可能是由于没有正确按照以上规范操作引起，这类损耗将不在保修范围内。

## 2.6 产品性能

表 4 产品技术参数

序号	指标	条件	最小值	标准值	最大值	单位
<b>光纤技术指标</b>						
1	工作模式	额定输出功率	连续/调制			
2	额定输出功率	水温 22±1℃	4000	4050	4100	W
3	功率调节范围	额定输出功率	10		100	%
4	中心波长	额定输出功率	1075	1080	1085	nm
5	3dB 光谱宽度	额定输出功率		4	6	nm
6	长期功率不稳定性	额定输出功率			±1.5	%
7	调制频率	额定输出功率	1		20000	Hz
8	占空比范围	额定输出功率 脉宽≥160μs	1		100	%
9	红光功率	/	0.5		1	mW
<b>IQB 输出光缆光学指标</b>						
10	输出光纤纤芯直径	/		50		μm
11	光束质量 BPP	50μm 纤芯	1.7		2.5	mm×mrad
12	输出光纤 NA	50μm 纤芯		0.2		/
13	输出光缆长度	50μm 纤芯		20		m
<b>其他技术指标</b>						
14	工作电压	额定输出功率	三相 50/60Hz, 380±15%			VAC
15	控制方式	/	AD/RS-232/Ethernet			
16	电功耗	额定输出功率	12	13.5	16	kW
17	水流量要求	额定输出功率	60			L/min
18	水温要求	额定输出功率	21	22	23	℃
19	整机尺寸	W×D×H	455×802×168			mm
20	整机重量			70	80	kg
21	工作环境温度	/	10~40			℃
22	工作环境湿度	/	30~90			%
23	储存温度	/	-10~60			℃



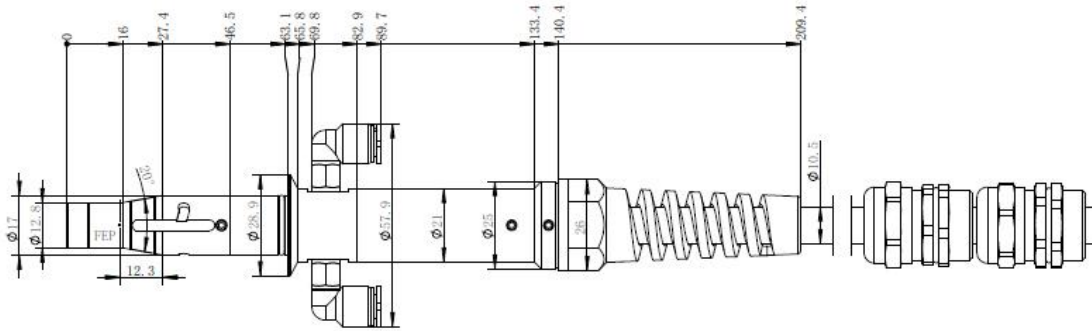


图 3 RFL-IQB 输出光缆头外形尺寸图(单位:mm)



- ◆ 将输出光缆安装到加工头中之前, 必须对输出光缆的镜头进行检查。如果发现输出光缆镜头不洁净, 必须清洁镜头。
- ◆ 严禁锐科公司以外人员对输出头镜头进行拆卸, 否则质保失效。

### 3.3 冷却系统安装与要求

表 5 冷却系统要求

型号	RFL-C4000S
制冷量/W	>15000
最小流量/L/min	60
最大输入压力/Bar	7
水管尺寸内径/mm	25
冷却系统水温/°C	22±1°C

a) 冷却系统水温设置:

22±1°C

b) 冷却系统过滤器接入要求:

当激光器冷却系统水质不佳(含较多杂质)时, 易发生激光器水路堵塞事件, 引发流量报警或高温报警, 造成激光器停机。严重时会导致激光器水路报废。要求给 RFL-C4000S 激光器配备进水过滤组件, 如图 4。

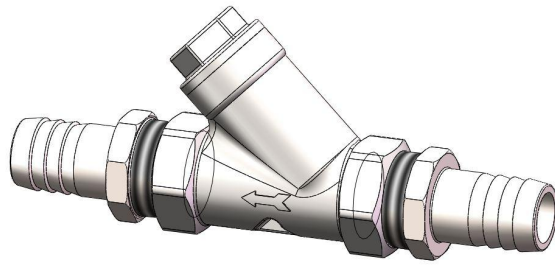


图 4 进水过滤组件

激光器安装使用时，按图 4 中箭头指示的水流方向，先将该进水过滤组件与客户现场冷却水系统出水口连接，再将进水过滤组件与 RFL-C4000S 激光器进水口连接，如图 5 所示。

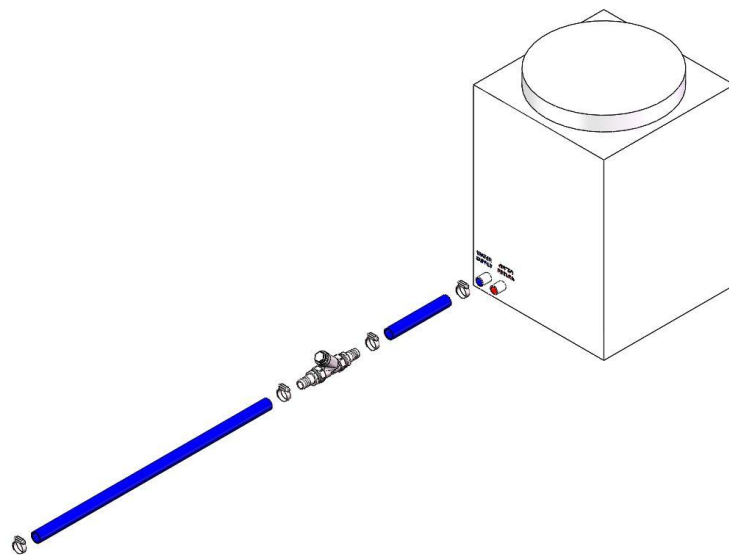


图 5 进水过滤组件与水冷系统连接示意

激光器使用过程中，请根据冷却水系统水质情况，定期清理进水过滤组件的 Y 型过滤器（打开 Y 型过滤器的螺母盖，取出过滤网清洁后装回，再拧紧螺母盖即可），建议每周清理频率不少于一次。

c) 冷却液的要求：

- 冷却水采用纯净水，建议可以使用饮用纯净水。
- 为防止冷水机中的水中霉菌生长导致管路堵塞，建议在加注纯净水时添加乙醇，乙醇的体积比为 10%。



- 当设备周围环境温度处于-10℃到 0℃时，必须使用体积比为 30%的乙醇溶液，并且每两个月更换一次。
- 当设备周围环境温度低于-10℃时，必须使用双制(同时带有制热功能)冷水机，并且保证冷却系统不间断运行。

d) 输出光缆水冷要求：

- 水冷流量：1.7-2.0L/min。
- 水冷压力：进水口小于 0.6Mpa。
- 进出水接头类型：SMC MS-5H-6。
- 水管类型：外径 6，内径 4。
- 冷却水方向：单向性，严格按照壳体标注的进出水方向接入水管。
- 冷却水质：去离子水、蒸馏水、纯净水。
- 冷却水 PH 值：5.5-9。
- 水冷机需配备滤芯，滤芯过滤颗粒尺寸小于 100um。
- 最高冷却水温：45℃。
- 最低冷却水温：大于饱和结露点温度 5℃。
- 冷却水中添加剂：满足以上 PH 值、固体颗粒大小要求。
- 铠装管弯曲半径：在运输、储存等非工作状态下，其最小弯曲直径不得小于 20cm。在激光器出光状态下，最小弯曲直径不得小于 30cm。
- 长期振动，小于 2G；冲击，小于 10G。

e) 冷却系统其他要求：

- 初次启动冷却系统时，应检查整个水路系统和接头是否存在漏水现象。必须按照激光器所标识的进水（IN）、出水（OUT）安装并连接外部水管，否则可能造成激光器工作不正常。
- 激光器若长时间不使用，应将冷却系统内部及激光器内部冷却水排空，否则将造成激光器不可恢复的损坏。

	<p>◆ 请正确设置冷却系统的水温。水温设置过高将会导致激光器无法正常工作，水温设置过低将会导致激光器内部或激光输出光缆产生冷凝水，由此将造成激光器不可恢复的损坏。</p> <p>◆ 请及时清理进水过滤组件，进水过滤组件堵塞时，将引发激光器流量报警或高温报警。</p>
	<p>◆ 开启激光器前，必须保证冷却系统工作正常，且水温达到适合温度。                  [全年恒定冷却水温度：22±1℃]</p>

### 3.4 安装注意事项

- a) 将激光器水平放置于合适的位置并做必要的固定。
- b) 激光器上电前，请检查激光器供电电压是否稳定（激光器型号及对应供电电压见表4产品技术参数），接地线是否良好。
- c) 在不带电状态下将激光器所有电源线以及控制线接好。
- d) 按照进出水标识将冷却系统接入激光器和输出光缆。
- e) 请检查激光输出头并做必要清洁，然后安装到设备中。如果发现激光输出头上有无法清洁干净的灰尘或异物，请及时与锐科公司联系，且暂时不要继续安装和操作激光器。
- f) 安装输出光缆过程中切勿踩踏、挤压或过度弯曲黄色/金属铠装保护套管，以免光纤受损。
- g) 在安装拆卸过程中，请注意轻拿轻放激光输出光缆，切勿受到震动。
- h) 在安装激光输出光缆和输出头过程中应保证周围环境洁净，否则可能污染输出头（切勿使用风扇，避免扬起灰尘）。

激光器的输出光缆在运输、储存等非工作状态下，其最小弯曲直径不得小于20cm；在出光状态下，最小弯曲直径不得小于30cm。



◆ 激光器所有控制线的连接都应当在非通电状态下进行，带电安装控制线有可能造成激光器损坏。



◆ 激光输出光缆的安放必须尽可能保持自然状态，禁止扭曲输出光缆。  
◆ 输出光缆的盘绕直径过小会导致激光器损坏。



◆ 在激光输出光缆装配前必须保证镜头及切割头腔内干净无污染。  
◆ 请妥善保管输出头保护帽，谨防其受到污染；否则在盖上保护帽时会对输出头造成间接污染。

## 4 产品使用



请使用新版上位机软件和上位机软件使用说明书。

### 4.1 前面板

图 6 所示为 RFL-C4000S 激光器的前面板样式：



图 6 RFL-C4000S 激光器前面板

**POWER:** 控制系统电源指示灯，绿色灯亮时表示激光器上电。

**LASER:** 激光器正常出光指示灯，红色灯亮时表示激光器正在出光。

**ALARM:** 报警指示，黄灯亮时代表机器有报警发生。

### 4.2 后面板

图 7 为 RFL-C4000S 激光器的后面板样式：



图 7 RFL-C4000S 激光器后面板

**AC INPUT:** 电源输入插座，电源成品线配备空气开关用于控制交流电的通断，必须根据激光器型号接入对应规格的输入电压（激光器型号与对应输入电压见表 4 产品技术参数），必须使用锐科提供的配套插头。

**CTRL-INTERFACE:** 控制接口，CTRL-INTERFACE 接口（DB-25），多功能复用口，用户可以设置控制模式、输入模拟电压信号，调制 24V 信号，同时也是报警信号输出接口。

**RS232:** 提供激光器的远程控制和故障信息存储。锐科公司提供了配套的 RS-232 串口通讯线。

**WATER:** 水管接口，进水口和出水口分别接水冷机的出水和进水，此接口请根据激光器型号接入对应外径尺寸的 PU 管（激光器型号及对应水管尺寸见表 5 冷却系统要求）。

**ETHERNET:** 以太网接口。提供激光器的远程控制和报警信息存储。

**CDA:** 干燥空气输入口。

### 4.3 电源连接


	◆ 在接交流电源之前，请检验激光器型号与提供的交流电源是否与表 2 或表 4 所列的一致。
---	---

表 6 电源连接要求

型号	RFL-C4000S
供电电源	380±15%Vac, 50/60Hz
电源线	
电源线末端	8 根线，每 2 根复用，单根线径 4mm <sup>2</sup> ， 分别标示 L1, L2, L3 和 PE
标示说明	L1, L2, L3->相线，PE->保护地线
备注	电源线配有。

## 4.4 控制接口定义及连接

### 4.4.1 控制接口定义

使用 CTRL-INTERFACE 接口（DB-25）进行控制，具体接口定义如下：

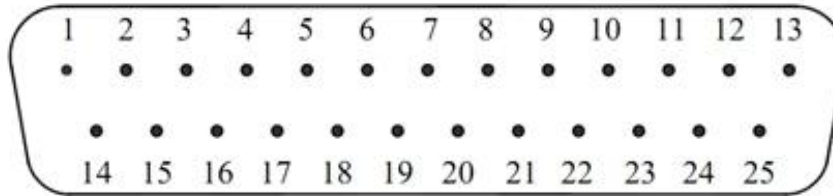




图 8 CTRL-INTERFACE 接口示意图

表 7 激光器控制 24 针接口定义

引脚	信号名称	线标	信号类型	信号电平	驱动能力	典型响应	描述
1	互锁通道 1A	ITL-1A	闭合触点输入	24Vdc	<10mA	<500ms	依据"EN954-1"或"ISO13849-1 Cat.3PLd"。无源触点，不得连接外部电压或接地。
2	互锁通道 2A	ITL-2A					
3	互锁通道 2B	ITL-2B					
4	互锁通道 1B	ITL-1B					
5	NC						
6	NC						
7	NC						
8	远程钥匙开关	RPA	闭合触点输入	24Vdc	---	20s	启动内部主控制板供电。无源触点，不得连接外部电压或接地。
9		RPB					
10	远程启动按钮(急停)	START-A	瞬时闭合触点输入	24Vdc	---	1s	启动激光泵浦主电源，需要短接。无源触点，不得连接外部电压或接地。
11		START-B					
12	电流控制模拟输入	1-10V	模拟输入	1-10 Vdc	10 mA	100μs	电流设置模拟输入： 1-10VDC=10-100%电流
13	功率监测模拟输出	AOUT	模拟输出	0-8.0 Vdc	>5mA	20μs	模拟输出 0-8VDC=0-Pnom
14	系统公共地	AGND	返回端	---	---	---	12/13 公共地
15	调制+	MOD+	数字输入	24Vdc	<10 mA	20μs	24VDC 输入
16	调制-	MOD-	返回端	---	---	---	15 的返回端
17	引导红光控制	RED-LASER	数字输入	5- 24Vdc	<10 mA	120ms	外控模式下，上升沿有效
18	激光使能	LAS-C	数字输入	5- 24Vdc	<10 mA	120ms	外控模式下，上升沿有效
19	激光器准备好	READY	数字输出	24Vdc	>10mA	120ms	高电平=激光器已准备好
20	数字地	GND2	返回端	---	---	---	17/18/19/21/22/23/24 的公共地
21	错误复位	RESET	数字输入	5-24Vdc	<10mA	120ms	上升沿复位(可复位的报警)
22	激光器报警	S-ERR	数字输出	24Vdc	>10mA	120ms	高电平=报警状态
23	主电源已启动	POWER	数字输出	24Vdc	>10mA	120ms	高电平=主电源已启动
24	激光发射	LASER	数字输出	24Vdc	>10mA	100us	高电平=激光正在发射

	<p>◆ 请检查控制信号的电平，确保符合要求。电压超出或者电压波动都可能损坏激光器。</p>
---	--

InterLock 接口为 24 针的 1、4 及 2、3 脚。如果这两个引脚断开，激光器会立即中断出光，激光器 Ready 信号输出变为低电平，激光器显示 InterLock 报警。

	<p>◆ Interlock 接口不得接入有源信号，否则将造成接口损坏和激光器报警</p>
---	---

#### 4.4.2 以太网 TCP/IP 接口设置

本机的默认 IP 地址为 192.168.0.10，只支持 UDP 通讯，通讯端口 8098，命令必须以单包方式发送单个数据串。

表 8 以太网接口引脚定义

管脚	功能	描述
1	TX+	数据发送+
2	TX-	数据发送-
3	RX+	数据接收+
4	N/C	无连接
5	N/C	无连接
6	RX-	数据接收-
7	N/C	无连接
8	N/C	无连接

在条件允许的情况下，请优先使用本接口，可获得更好的通讯稳定性，激光器与计算机需在同一个局域网中。

表 9 激光器的 IP 地址

激光器的默认 IP 地址	
IP 地址 IP address	192.168.0.10
子网掩码 subnetmask	255.255.255.0

IP 配置：

- a) 在您的电脑上打开“本地连接”，然后单击“属性”；
- b) 选择“Internet 协议版本 4 (TCP/IP 4 )”；
- c) 单击“属性”按钮；
- d) 选中“使用下面的 IP 地址：”，以便手动分配 IP 地址；
- e) 分配 IP 地址为 192.168.0.x (x 不能为 10，因为 192.168.0.10 已经分配给激光器)，然后分配子网掩码地址，默认为 255.255.255.0；
- f) 单击“确定”按钮确认设置并退出，详细操作见图 9。

图 9 PC 端 IP 设置

IP 设置完成，打开上位机，上位机界面上对应的文本框中连接状态显示：已连接，说明单片机程序运行正常并且通讯连接正常。其显示界面如下图 10 所示。

图 10 通信连接正常显示主界面

#### 4.5 激光器安装顺序

- a) 小心取出激光器，将激光器移至安装位置；
- b) 取下光缆输出头保护帽，用强光检查输出端镜头是否有灰尘，如有请先清洁干净再使用，然后盖好输出头保护帽；
- c) 按照实际情况将输出光缆安装在加工设备上（同时安装输出头冷却水管），注意整理好输出光缆，并保护好输出头。取下保护帽，并再次确认输出端镜头是否洁净，然后安装输出头；
- d) 连接冷却系统、进水过滤组件和激光器冷却水管；
- e) 根据外控模式连接控制线路并连接电源。

#### 4.6 启动操作顺序

确定空气开关处于断开状态，所有的电气连接必须在激光器上电之前完成；

- a) 确保 24 针的 Interlock 脚已经闭合；
- b) 打开冷水机，检查水管是否漏水，不漏水则关冷水机等待激光器开启；

c) 合上电源线上空气开关；

## 4.7 激光器上位机功能

RFL-C4000S 上位机软件在工作时与主控板进行通信，通过软件运行的后台程序以及人机交互操作，实现读取和设置激光器参数以及控制功能。软件显示的界面按照功能类别进行划分，包括控制、报警、关于、选择语言、授权、模式选择等页面。

图 11 上位机控制界面

### 4.7.2 控制界面

控制界面是打开上位机软件之后显示在第一页的内容，包含了用户最常用的状态信号、激光器参数设置以及对激光器进行控制的相关功能。

控制激光器异常复位：点击复位按钮下发激光器异常复位命令。

控制红光内、外控状态：控制红光控制状态。

控制出光参数：出光参数包括功率、频率、脉宽和占空比。软件与主控板之间通信只需要下发功率、频率和脉宽。可以通过脉宽和频率计算得出占空比，同样也可以通过占空比和频率计算得出脉宽。软件操作时，修改频率和占空比都会同步修改脉宽，同样修改频率和脉宽也会同步修改占空比。出

光功率百分比只能设置为整数，范围为[0,100]，频率范围为[0,5000]，占空比可以设置范围为[0,100]。

**控制出光模式：**出光相关的模式包括 AD 模式、外部使能、外部调制模式。可以单独控制每种模式的打开和关闭，并显示每种模式当前的状态。AD 模式打开后，通过外部信号控制出光功率，软件设置功率的功能要设置成禁用的状态。当外部调制模式打开时，由外部调制信号控制频率、脉宽和占空比，软件设置频率、脉宽和占空比的功能要设置成禁用的状态。

**控制出光：**控制打开或关闭激光发射或激光使能。只有激光器有准备信号时，才可以正常控制，否则打开和关闭激光的按钮设置为禁用的状态。

**状态显示：**包括急停、激光器使能、Interlock 逻辑正常、Interlock1 闭合、Interlock2 闭合、出光频率等、

**激光器使用时间显示：**累计上电时间、累计出光时间。

### 4.7.3 日志界面

在日志页面显示当前激光器的所有报警故障信息。



图 12 上位机日志界面

### 4.7.4 关于

关于界面中显示了激光器时间、型号、序列号、主控序列号、密钥版本号和系统信息，在打开关于界面时上位机软件从主控模块中读取一次。

图 13 关于界面

#### 4.7.5 授权

授权界面用于控制激光器的限时锁定，在打开授权界面时，加载一次激光器序列号、限时锁定日期，限时锁定日期是集成商针对终端客户的限时锁定。在授权界面，只能设置锐科的授权码，计算授权码的功能在服务器中实现，与上位机软件无关。集成商使用的授权码可以在授权界面中生成。

图 14 授权界面

#### 4.7.6 模式选择

模式选择用于选择当前软件的模式，包括用观察模式、控制模式、诊断模式和调试模式。

**观察模式：**打开软件时默认选择观察模式，软件界面上显示用户最常用和关心的信息，避免太多信息对用户的干扰，观察模式不需要密码即可使用。

**控制模式：**控制模式在观察模式的基础上增加了可操作控制界面的功能，需要密码才可进入控制模式。

**调试模式：**调试模式在诊断模式的基础上，增加了参数设置界面，仅锐科调试工程师可进入的加密模式。

**诊断模式：**当激光器出现故障需要售后远程进行诊断，或者集成商需要了解激光器的更多状态信息时，可以进入诊断模式。

#### 4.7.7 主控模块

主控模块中包含主控模块的所有状态、报警和系统参数，其中状态和报警信息自动刷新，只有当前选择的页面在可控模块时，上位机软件才会自动读取和刷新状态及报警信息，降低通信频率，避免占用主控模块太多资源。



图 15 主控模块状态信息界面

图 16 主控模块状态信息界面

#### 4.7.8 电源监控

电源监控包含了 ACDC 模块和 DCDC 模块的报警显示，监控使能控制，故障电平高、低设置，开启电平高、低设置，CAN 通讯使能开启设置。

图 17 电源监控模块界面

## 4.8 控制模式选择

激光器通过上位机界面选择 AD 模式、外控使能、内部调制模式和外部调制模式。

### 4.8.1 控制模式接线图

#### 4.8.1.1 单机模式（内控模式）

图 18 单机模式（内控模式）接线图

操作方法：

- a) 短接 INTERFACE 24 针上的 8, 9 脚（控制板上电）；
- b) 打开空开，面板“Power”指示灯亮。
- c) 打开上位机软件，将外部模式全部关闭（关闭红光外控，外部使能，外部 A D 和外部调制）；
- d) 点击红光 ON 按钮，查看红光；

- e) 设置出光参数；
- f) 点击激光 ON。

#### 4.8.1.2 外控模式下功率通讯内部/外部调制模式

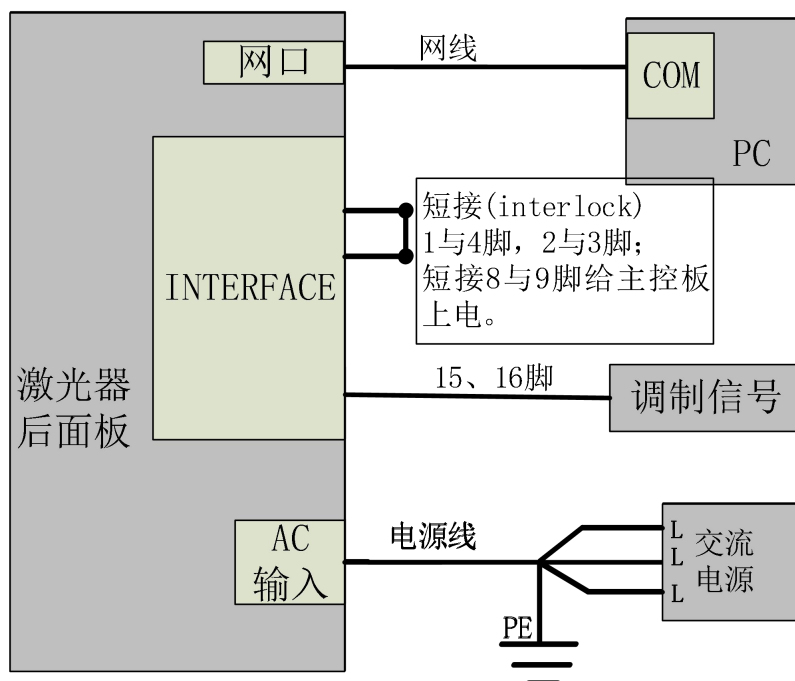


图 19 外控模式下功率内控、出光外控接线图

操作方法：

- a) 短接 INTERFACE 24 针上的 8，9 脚（控制板上电）；
- b) 打开上位机软件；
- c) 点击红光 ON 按钮，查看红光；
- d) 关闭 AD 模式，关闭外部使能；
- e) 等待 Ready；
- f) 上位机设置出光功率百分数；
- g) 激光器内部输出频率占空比时，设置出光频率/占空比/脉宽；（出光由 15.16 脚调制信号和上位机软件设置的出光频率和占空比共同决定）；不需激光器内部输出频率占空比时，默认设置参数是频率为 100Hz，占空比 100%。；
- h) 15、16 脚调制信号输出高电平开启激光。

## 4.8.1.3 外控模式下功率通讯设置参数，外部调制，外部使能

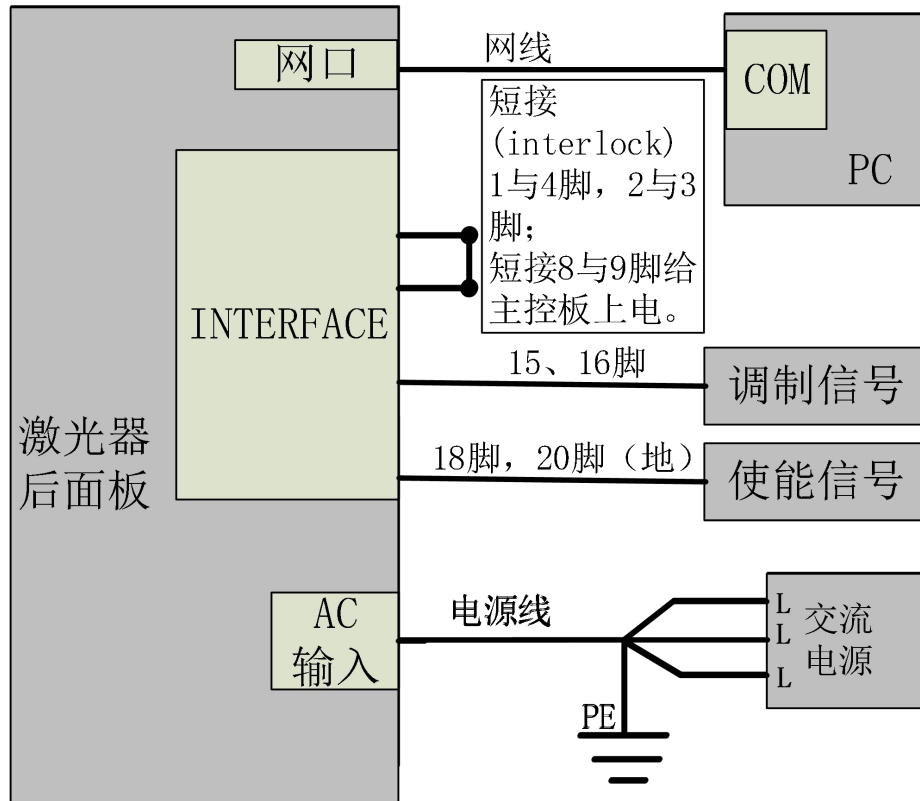


图 20 外控模式下功率内控、出光外控，外部使能接线图

操作方法：

- a) 短接 INTERFACE 24 针上的 8，9 脚（控制板上电）；
- b) 打开上位机软件；
- c) 点击红光 ON 按钮，查看红光；
- d) 关闭 AD 模式，打开外部使能、外部调制；
- e) 等待 Ready；
- f) INTERFACE 24 针上 18 脚输入上升沿；
- g) 设置出光功率百分数；
- h) 需激光器内部输出频率占空比时，设置出光频率/占空比/脉宽；（出光由 15.16 脚调制信号和上位机软件设置的出光频率和占空比共同决定）；不需激光器内部输出频率占空比时，默认设置参数是频率为 100Hz，占空比 100%。
- i) 15、16 脚调制信号输出高电平开启激光。

#### 4.8.1.4 外控模式下功率模拟量外部设置，外部调制模式，内控使能

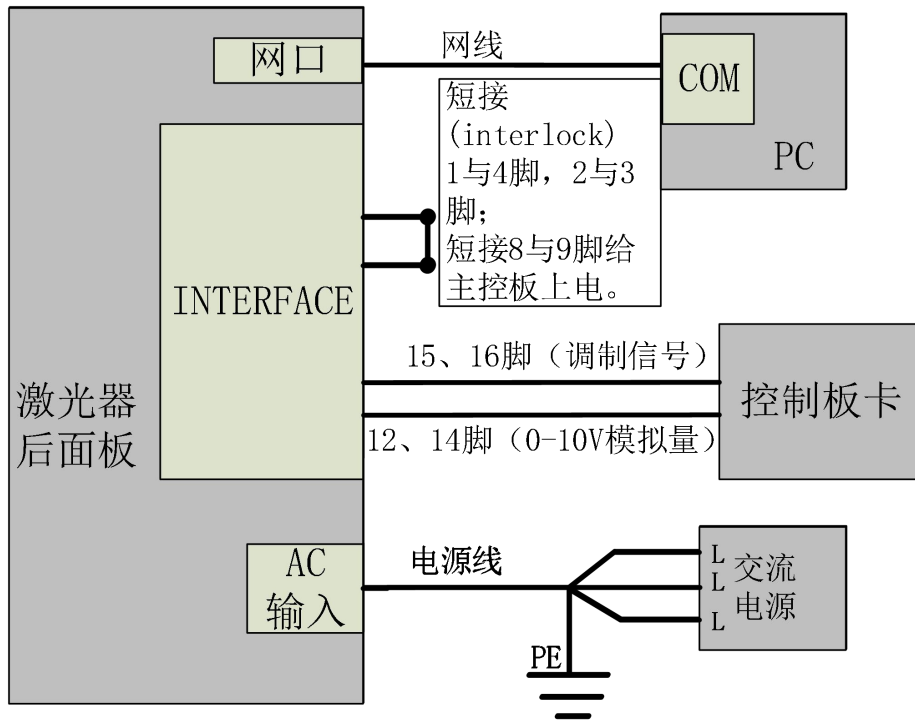


图 21 外控模式下功率、出光皆外控接线图

操作方法:

- 短接 INTERFACE 24 针上的 8, 9 脚 (控制板上电);
- 打开上位机软件;
- 点击红光 ON 按钮, 查看红光;
- 打开 AD 模式、外部调制, 关闭外部使能;
- 等待 Ready;
- 激光器内部输出频率占空比时, 设置出光频率/占空比/脉宽; (出光由 15.16 脚调制信号和上位机软件设置的出光频率和占空比共同决定); 不需激光器内部输出频率占空比时, 默认设置参数是频率为 100Hz, 占空比 100%;
- 控制板卡输出模拟量 (12, 14 脚) 和出光信号 (15, 16 脚)。

#### 4.8.1.5 外控模式下功率模拟量外部设置，外部调制模式，外部使能

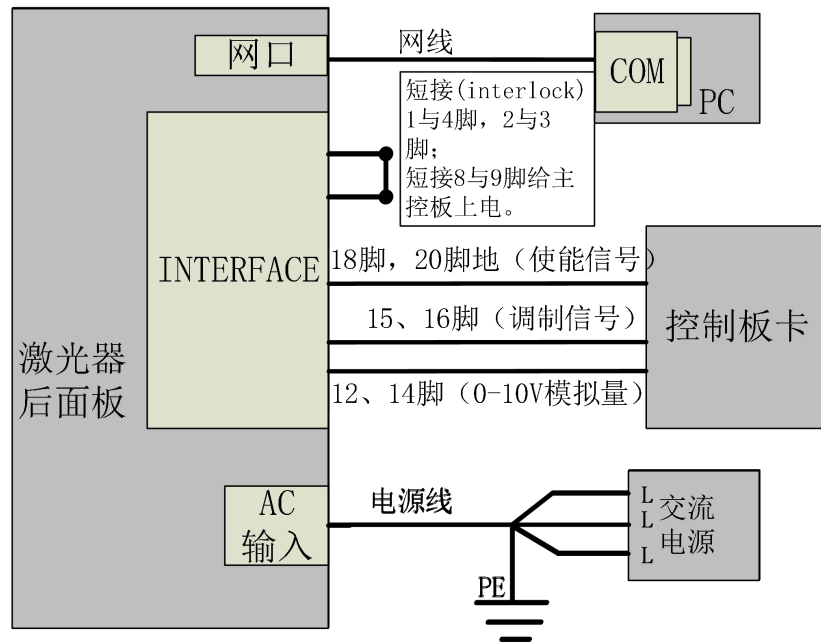


图 22 外控模式下功率、出光、使能皆外控接线图

操作方法：

- a) 短接 INTERFACE 24 针上的 8，9 脚（控制板上电）；
- b) 打开上位机软件；
- c) 点击红光 ON 按钮，查看红光；
- d) 打开 AD 模式、外部使能、外部调制；
- e) 点击主电源 ON；
- f) 等待 Ready；
- g) INTERFACE 24 针上 18 脚输入上升沿；
- h) 需激光器内部输出频率占空比时，设置出光频率/占空比/脉宽；（出光由 15.16 脚调制信号和上位机软件设置的出光频率和占空比共同决定）；不需激光器内部输出频率占空比时，默认设置参数是频率为 100Hz，占空比 100%。
- i) 控制板卡输出模拟量（12，14 脚）和出光信号（15，16 脚）。

#### 4.8.1.6 调制模式和 Gate 模式

**调制模式：**当激光器的内部频率的占空比设置为 100%时，激光器工作于外部调制模式，激光的开与关由用户从外部 MOD 接口提供的“调制”信号控制；

**Gate 模式：**当激光器的内部频率的占空比设置小于 100%时，激光器工作于内部调制模式，激光的开与关由用户从外部 MOD 信号和内部频率发生器共同完成，MOD 信号用于启动、停止内部脉冲发生；

## 4.9 红光控制

表 10 红光控制

红光外控，17，20 脚为红光外控引脚	
ON	INTERFACE 的 17 脚： 17-20 脚之间给予 24V 高电平，激光器发射引导红光
OFF	上位机软件： 红光 ON——打开红光； 红光 OFF——关闭红光。

## 4.10 激光器时序图

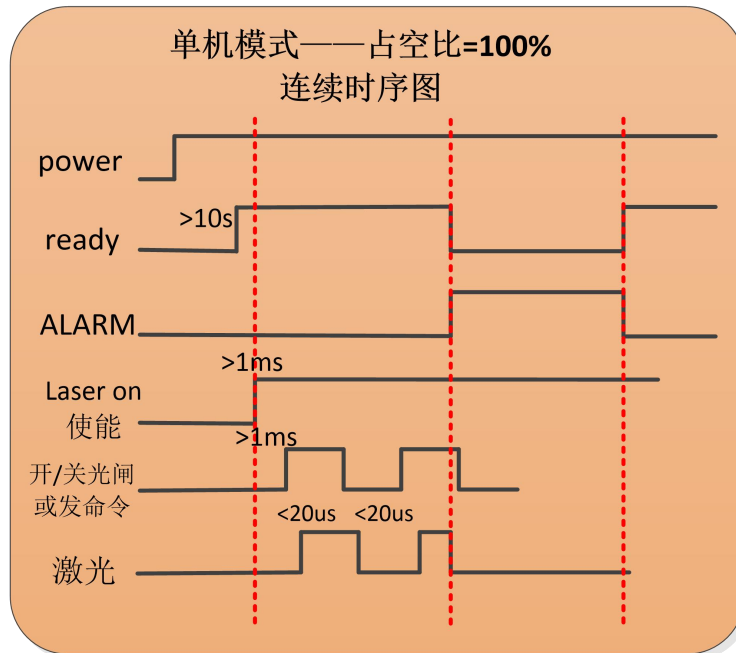


图 23 单机模式——连续控制时序图

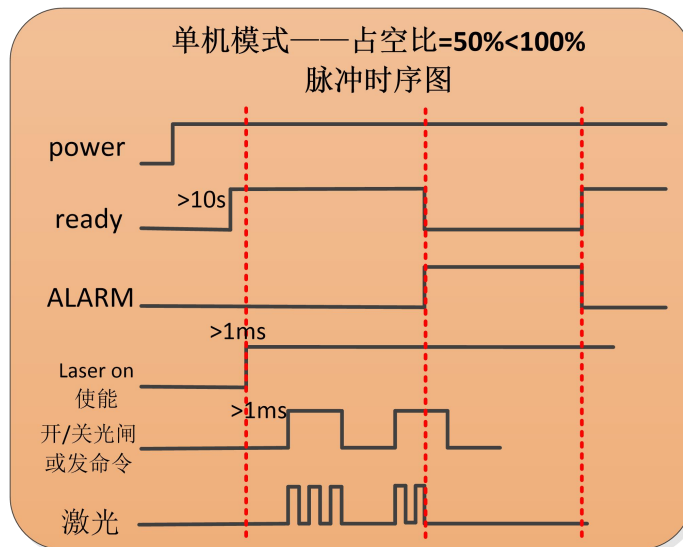


图 24 单机模式——脉冲控制时序图

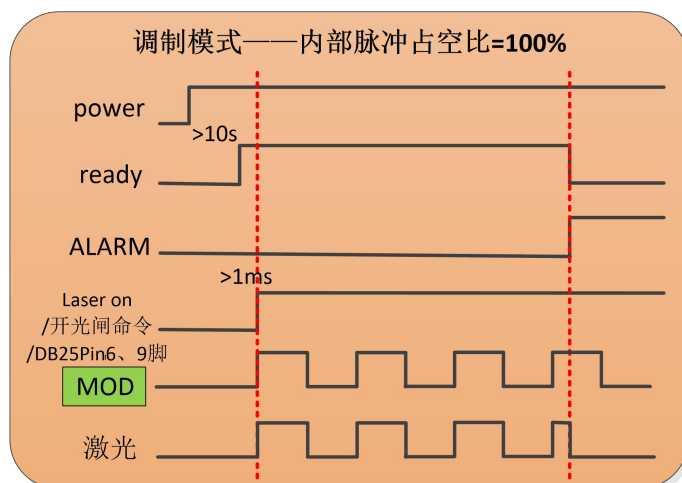


图 25 调制模式控制时序图

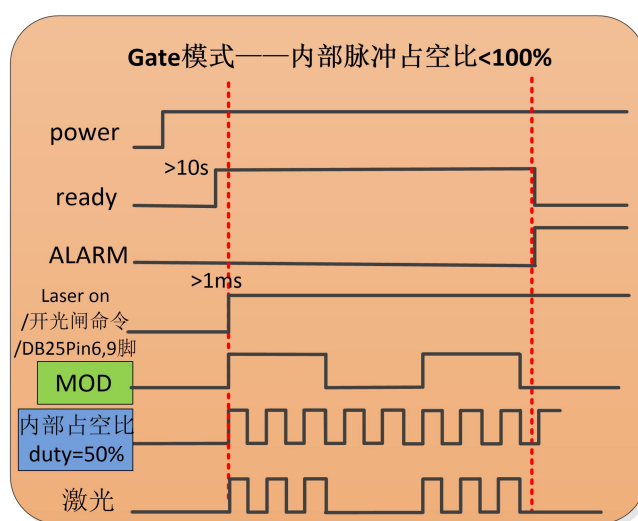


图 26 Gate 模式控制时序图

#### 4.11 调制信号控制

RFL-C4000S 激光器调制工作频率范围是 1-5000Hz, 激光器最小出光脉冲宽度要求大于 $\geq 160\mu s$ , 激光器频率和占空比设置参考值见表 11。

表 11 激光器频率和占空比设置参考值

频率 脉宽 占空比	95%	90%	80%	70%	65%	60%	55%	50%	45%	40%	35%	30%	25%	20%	15%	10%
5000Hz	190μs	180μs	160μs													
4500Hz		200μs	177μs													
4000Hz			200μs	175μs	162μs											
3500Hz				200μs	185μs	170μs										
3000Hz						200μs	183μs	166μs								
2500Hz								200μs	180μs	160μs						
2000Hz										200μs	175μs					
1500Hz												200μs	166μs			
1000Hz														200μs		
500Hz															300μs	200μs

## 4.12 关闭操作顺序

请按照下面的操作顺序关闭激光器：

- a) 关闭激光器出光；
- b) 断开空气开关；
- c) 关闭冷水机；
- d) 盖上输出头保护帽。

## 5 常见报警及处理措施

### 5.1 日志显示

连接电脑并打开上位机软件，在激光器与客户端软件建立正常的通信后。激光器的所有报警状态均可在上位机软件界面上显示，如图 39 所示。当激光

器内部温度异常、功率异常、散射光异常、电源工作异常、结露异常、流量异常等情况下，激光器都会发生报警。



图 39 上位机软件主界面

当激光器在运行时，发生任何报警时（Interlock 异常除外），上位机软件界面也会将发生的报警显示出来，同时激光器前面板上的 ALARM 报警灯（黄色）点亮，激光器停止出光并锁定。

Interlock 异常后激光器输出 Ready 信号为低电平，同时在上位机软件界面提示 Interlock 异常，但激光器不锁机、ALARM 报警灯（黄色）不点亮。

Interlock 正常后激光器立即输出 Ready 信号为高电平。

## 5.2 报警处理

激光器典型报警说明及可能的解决措施如下：

表 16 激光器各报警说明及可能的解决措施

报警名称	报警说明及解决措施
T1/T2 Alarm (温度报警 ——低温报警 和高温报警)	<p><b>报警说明:</b>                      激光器低温/高温报警，激光器内的传感器检测到激光器内部温度异常时发生。监测点的温度超出设定的上限时产生高温报警，超出设定的下限时产生低温报警。</p> <p><b>可能的解决措施:</b>                      发生高温报警的情况下，请检查水冷系统是否正常开启，水温设置是否正确，冷水机是否正常工作，水路连接是否有异常等。当水冷系统正常工作，且水温下降到 30℃ 以下后，重启激光器尝试。</p> <p>发生低温报警的情况下，请检查冷水机的实际水温是否过低。此外环境温度过低也可能在激光器冷机状态启动时造成低温报警。若有以上情况，需等到冷水机水温上升到 10℃ 以上，再重启激光器进行尝试。</p>
Hum Alarm (结露报警)	<p><b>报警说明:</b>                      激光器内部结露报警，激光器内部检测到当前激光器内部露点温度 &lt; 22℃，存在结露风险。</p> <p><b>可能的解决措施:</b>                      立即停止使用激光器。让激光器处于带电、通水状态，此时激光器内部除湿机工作，等待 10-15min，复位激光器状态。                      或改善激光器工作环境，使环境温度低于激光器内部温度，建议为激光器配置独立的空调间。</p>
LaserWaterflow w (激光器水流量报警)	<p><b>报警说明:</b>                      激光器水流量报警，激光器内部检测到当前水流量低于当要求值，存在安全风险。</p> <p><b>可能的解决措施:</b>                      立即停止使用激光器。请按照【3.3 节冷却系统安装与要求】的激光器操作要求，检查激光器水冷机输出型号和工作状态，清理激光器进水过滤组件。建议定期进行水冷机和进水过滤组件清洁，并更换冷却水。</p>

表 16 激光器各报警说明及可能的解决措施（续）

报警名称	报警说明及解决措施
<p>ScatteredLight Alarm（散射光报警）</p>	<p><b>报警说明：</b>                      散射光报警，激光器内部环境光强度超过设定值的时候产生散射光报警，并锁定激光器出光功能（不可解锁）。散射光报警只在激光器出光状态下发生。</p> <p><b>可能的解决措施：</b>                      重启激光器，检查激光器指示红光状态，通过上位机“从控模块”读取散射光监控电压值，并联系锐科。</p>
<p>Laser Power Alarm（功率报警）</p>	<p><b>报警说明：</b>                      激光器在出光状态下无功率输出，LP 电压低于功率报警阈值时产生功率报警。</p> <p><b>可能的解决措施：</b>                      检查激光器指示红光状态，并联系锐科。</p>
<p>ACDC Alarm（电源报警）</p>	<p><b>报警说明：</b>                      激光器电源报警，激光器电源失效或供电系统突然断电重启可能导致报警产生。</p> <p><b>可能的解决措施：</b>                      检测输入交流电压是否正常，正常时重启激光器进行尝试，如果报警继续发生，请联系锐科。</p>
<p>Current Driver Alarm（电流驱动板报警）</p>	<p><b>报警说明：</b>                      电流驱动板报警，激光器内部恒流驱动板异常时发生该报警。</p> <p><b>可能的解决措施：</b>                      重启激光器进行尝试，如果报警继续发生，请联系锐科。</p>

除以上情况外，如果在使用激光器的过程中有任何疑问或有报警发生，都可以联系锐科公司获得帮助。

## 6 质保及返修、退货流程

### 6.1 一般保修

所有根据订单或规格制造的产品发货后，锐科对在材料和技术上有问题的产品进行保修，并保证在正常使用的情况下符合规格。

锐科有权选择性地对保修期内任何在材料或技术上有问题的产品进行维修或替换，所有在保修期内维修或替换的产品，只是那些有特殊问题的产品才保证免费保修，锐科对在正常使用情况下有问题的产品保留收取货款的权利。

## 6.2 保修的限定性

那些由于非锐科人员所造成的篡改、打开、拆离、误装和改良所引起的产品及其零部件（包括光纤）受损；或那些因误用、疏忽或事故引起的损坏；或超出规格范围内的使用，不正确安装和保养，滥用或不按照用户手册上的信息和警告使用所造成的损毁均不在保修范围内。客户有责任了解和按照用户手册和操作规范上的操作指示进行操作，因错误的操作所引起的损坏不作保修，附件和光纤等零部件不在保修范围内。

在保修范围内，买方必须在发现产品问题之日起 31 日内书面提出要求，该保修不涉及第三方（包括规定的买方，最终用户或客户，也不包括非锐科生产的零件，设备或其他产品）。



◆ 客户有责任了解和按照用户手册和操作规范上的操作指示进行操作，因错误的操作所引起的损坏不作保修，附件和光纤等零部件不在保修范围内。

## 6.3 技术支持及产品维修

➤ 本产品没有内置可供使用者维护的零部件，故所有维修均应由锐科技术人员进行。

➤ 产品在使用过程中若出现任何报警应及时通知锐科技术人员，并予以排故处理。

➤ 所有维修或换机产品必须放置在锐科提供的原装包装箱内，否则因此造成的任何产品损坏，锐科公司将有权不予免费维修。

▶ 当用户您收到锐科产品时，请及时检查产品是否完整无损，若有任何异常情况请及时与承运方或锐科公司联系。

锐科公司将不断开发新的产品。手册中所列出的产品信息可能会发生改变，恕不另行通知。一切技术参数均以合同条款为准。

以上锐科公司对于产品的保修及服务条款仅供用户参考，正式服务与保修内容以合同中的约定为准。

---

©2021 武汉锐科光纤激光技术股份有限公司版权所有