



高功率连续光纤激光器 使用说明书

适用机型：
RFL-C4000XZ RFL-C6000XZ RFL-C8000XZ
RFL-C10000XZ RFL-C12000XZ RFL-C12000XC
RFL-C12000TZ RFL-C12000TC RFL-C15000TZ

武汉锐科光纤激光技术股份有限公司
WuhanRaycusFiberLaserTechnologiesCo.,Ltd.

目录

1	安全信息	3
1.1	安全标识	3
1.2	激光安全等级	5
1.3	光学安全	5
1.4	电学安全	5
1.5	其他安全注意事项	6
2	产品说明	6
2.1	产品特性	6
2.2	实际配置清单	6
2.3	开箱及检查	6
2.4	运行环境	7
2.5	注意事项	7
2.6	产品性能	8
3	安装	9
3.1	安装尺寸图	9
3.2	安装注意事项	15
3.3	激光器输出光缆保护端盖及使用说明	16
3.3.1	保护端盖种类及出厂状态	16
3.3.2	输出光缆安装前清洁说明	17
3.4	冷却系统要求	20
4	产品的使用	22
4.1	前面板	22
4.2	后面板	23
4.3	电源连接	25
4.4	控制接口定义	28
4.4.1	SAFETY XP2 接口	29
4.4.2	HARDWIRING XP1	33
4.4.3	RS232 XP3 接口	35
4.4.4	Analog 接口 XP4	35
4.4.5	网口通信接口 INTERNET XP5	36
4.5	安全互锁介绍	36
4.6	激光器内部电气回路示意图	36
4.7	启动操作顺序	37
5	控制模式选择	37
5.1	ON 模式	39
5.2	AD 模式使能	39
5.3	出光外控使能	40
5.4	红光控制	40
5.5	编程模式	40
5.6	REM 模式	40
5.6.1	AD 模式使能	40
5.6.2	出光外控	41
5.6.3	红光控制	41
5.6.4	编程模式	41
6	激光器接线方式和操作步骤	41
6.1	ON 模式下的内控	41
6.2	ON 模式下的功率通讯设置出光外控模式	42

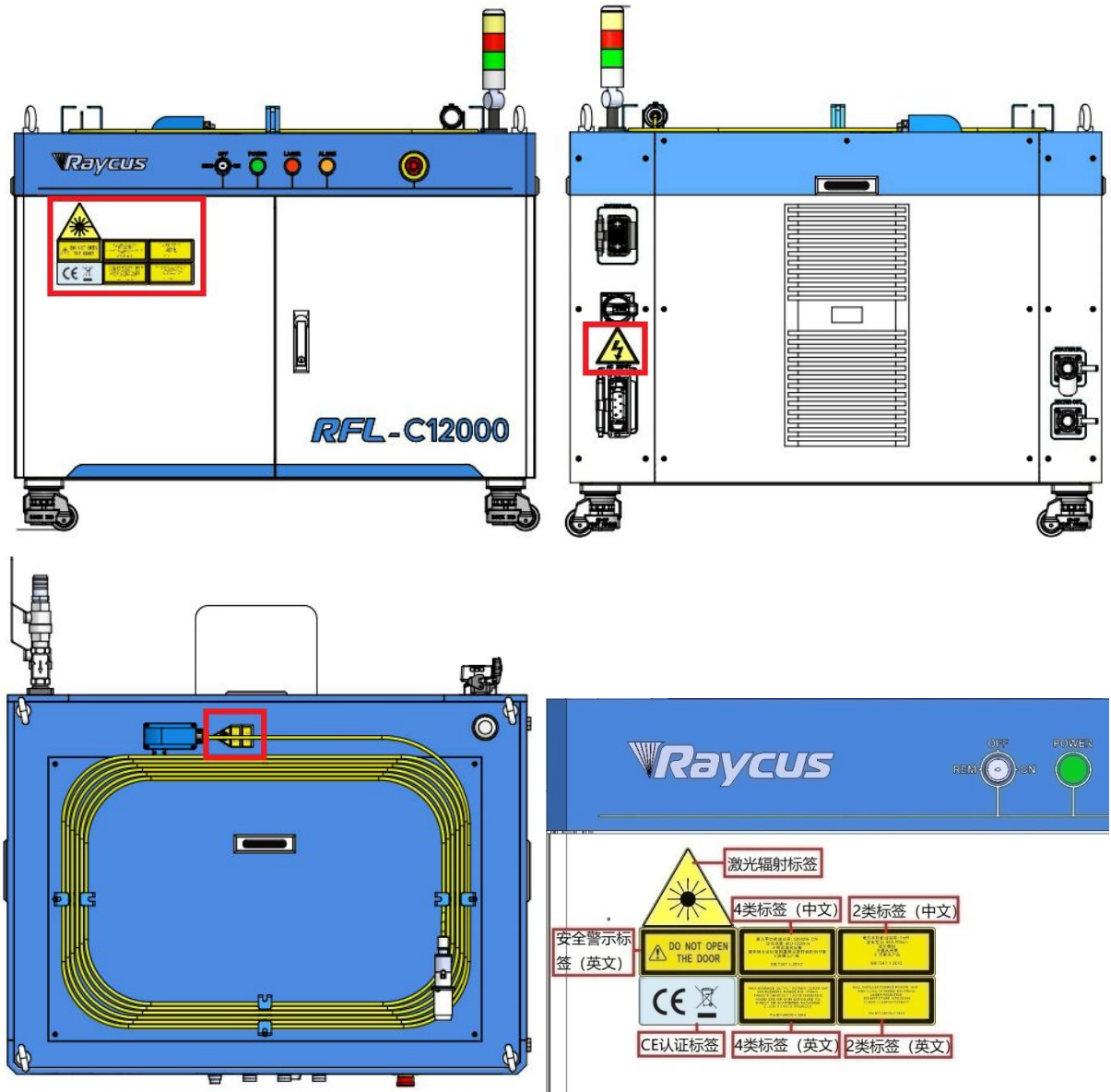
6.3	ON 模式下功率模拟量设置出光外控.....	43
6.4	ON 模式下的编程模式外控出光.....	44
6.5	REM 模式下功率模拟量设置出光外控.....	45
6.6	REM 模式下功率通讯设置出光外控.....	46
6.7	REM 模式下的编程模式.....	46
7	RS232 与 INTERNET 通讯指令.....	47
7.1	端口配置.....	47
7.2	激光器通讯协议（网口&串口）.....	47
8	上位机软件使用说明.....	52
8.1	上位机软件显示主界面.....	53
8.2	主状态显示区.....	54
8.2.1	激光器累计工作时间显示区.....	55
8.2.2	激光器工作状态显示区.....	55
8.2.3	激光器控制显示区.....	56
8.3	激光器模块状态.....	58
8.4	报警类型显示区.....	58
8.5	上位机软件工作模式选择.....	59
8.6	语言选择.....	60
8.7	授权（限时锁定）.....	60
8.7.1	观察模式下的授权.....	60
8.7.2	诊断模式下的授权.....	61
8.8	关于.....	62
8.9	XP1 接口状态指示（诊断模式下）.....	62
8.10	故障记录（诊断模式下）.....	63
8.11	模块参数（诊断模式下）.....	63
8.12	编程设置（波形编辑）.....	64
8.12.1	编辑波形.....	65
8.12.2	命令解释.....	65
9	质保及返修、退货流程.....	66
9.1	一般保修.....	66
9.2	保修的限定性.....	66
9.3	技术支持及产品维修.....	66
9.4	报废要求.....	66

1 安全信息

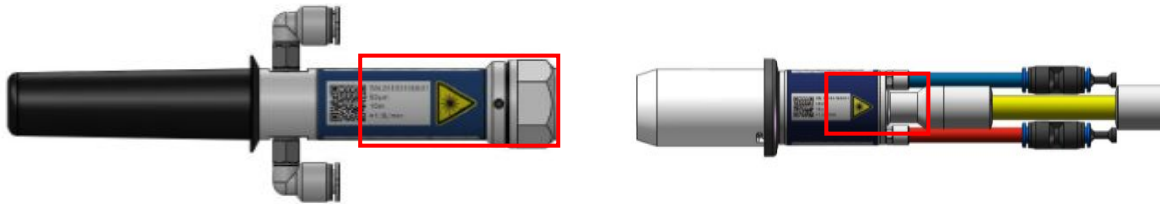
感谢您选择锐科光纤激光器，本用户手册为您提供了重要的安全、操作、维护及其它方面的信息。故在使用该产品之前，请先仔细阅读本用户手册。为了确保操作安全和产品运行在最佳状态，请遵守以下注意和警告事项以及该手册中的其他信息。

1.1 安全标识

光器安全标识包括：安全警示、激光器输出头警示、产品认证、产品铭牌等。安全标示位置如图 1 所示



(a) 激光器安全标识分布位置



(b) QBH/QD 输出光缆头安全标识分布位置

图 1 激光器安全标识分布位置示意图

安全标识详细说明如下所示：

	<p>◆ 可能造成对人身严重伤害甚至危及生命安全。</p>									
	<p>◆ 可能造成对人身一般的伤害或者产品、设备的损坏。</p>									
<div data-bbox="183 1131 483 1276" style="border: 1px solid black; padding: 5px; text-align: center;"> <p>AVOID EXPOSURE VISIBLE AND/OR INVISIBLE LASER RADIATION IS EMITTED FROM THIS APERTURE <small>Per GB 7247.1-2012/IEC 60825-1:2007</small></p> </div> <p style="text-align: center;">英文标签</p> <div data-bbox="183 1317 483 1462" style="border: 1px solid black; padding: 5px; text-align: center;"> <p>激光窗口 避免受到从本窗口射出的 激光辐射的照射 <small>GB 7247.1-2012/IEC 60825-1:2007</small></p> </div> <p style="text-align: center;">中文标签</p>	<div data-bbox="619 1131 930 1276" style="border: 1px solid black; padding: 5px; text-align: center;"> <p>MAX.AVERAGE OUTPUT POWER:8000W CW WAVELENGTH RANGE:900-1200nm DANGER-VISIBLE AND/OR INVISIBLE LASER RADIATION AVOID EYE OR SKIN EXPOSURE TO DIRECT OR SCATTERED RADIATION CLASS 4 LASER PRODUCT <small>Per IEC 60825-1:2014</small></p> </div> <p style="text-align: center;">英文标签</p> <div data-bbox="619 1317 930 1462" style="border: 1px solid black; padding: 5px; text-align: center;"> <p>最大平均输出功率:8000W CW 波长范围:900-1200nm 可见及不可见激光辐射 避免眼或皮肤受到直射或散射辐射的照射 4 类激光产品 <small>GB 7247.1-2012/IEC 60825-1:2007</small></p> </div> <p style="text-align: center;">中文标签</p>	<div data-bbox="1082 1131 1393 1276" style="border: 1px solid black; padding: 5px; text-align: center;"> <p>MAX.AVERAGE OUTPUT POWER:1mW WAVELENGTH RANGE:600-700nm VISIBLE LASER RADIATION DO NOT STARE INTO BEAM OR EXPOSE USERS OF TELESCOPIC OPTICS CLASS 2 LASER PRODUCT <small>Per IEC 60825-1:2014</small></p> </div> <p style="text-align: center;">英文标签</p> <div data-bbox="1082 1317 1393 1462" style="border: 1px solid black; padding: 5px; text-align: center;"> <p>最大平均输出功率:1mW 波长范围:600-700nm 可见激光辐射 勿直视或通过光学仪器直接观看光束 2 类激光产品 <small>GB 7247.1-2012/IEC 60825-1:2007</small></p> </div> <p style="text-align: center;">中文标签</p>								
<p style="text-align: center;">1: 激光输出头警示</p>	<p style="text-align: center;">2: 4 类激光产品</p>	<p style="text-align: center;">3: 2 类激光产品标识-1mW 红光</p>								
<div data-bbox="151 1556 518 1736" style="border: 1px solid black; padding: 5px;"> <table border="0" style="width: 100%;"> <tr> <td style="width: 60%;"></td> <td>MODEL NAME: RFL-C12000X2</td> </tr> <tr> <td>制造商: 武汉锐科光纤激光技术股份有限公司 地址: 中国湖北省武汉市东湖高新区高新大道999号 邮编: 430206</td> <td>SERIAL NUMBER: 60000773 Y200800198</td> </tr> <tr> <td>MANUFACTURER: Wuhan Raycus Fiber Laser Technologies Co.,Ltd. ADDRESS: No.999 Gaixin Ave,East Lake Hi-Tech Devel Zone, Wuhan, Hubei, P.R.China P.C. 430206</td> <td>POWER SUPPLY: 380VAC 50/60Hz MAX. 100A</td> </tr> <tr> <td>Made in China</td> <td>INTERNAL CODE: B1 C C C2-C6 C8 A6 B-F-A J A</td> </tr> </table> </div>		MODEL NAME: RFL-C12000X2	制造商: 武汉锐科光纤激光技术股份有限公司 地址: 中国湖北省武汉市东湖高新区高新大道999号 邮编: 430206	SERIAL NUMBER: 60000773 Y200800198	MANUFACTURER: Wuhan Raycus Fiber Laser Technologies Co.,Ltd. ADDRESS: No.999 Gaixin Ave,East Lake Hi-Tech Devel Zone, Wuhan, Hubei, P.R.China P.C. 430206	POWER SUPPLY: 380VAC 50/60Hz MAX. 100A	Made in China	INTERNAL CODE: B1 C C C2-C6 C8 A6 B-F-A J A	<div data-bbox="686 1568 869 1724" style="border: 1px solid black; padding: 5px; text-align: center;">  </div>	<div data-bbox="1157 1568 1324 1724" style="border: 1px solid black; padding: 5px; text-align: center;">  </div>
	MODEL NAME: RFL-C12000X2									
制造商: 武汉锐科光纤激光技术股份有限公司 地址: 中国湖北省武汉市东湖高新区高新大道999号 邮编: 430206	SERIAL NUMBER: 60000773 Y200800198									
MANUFACTURER: Wuhan Raycus Fiber Laser Technologies Co.,Ltd. ADDRESS: No.999 Gaixin Ave,East Lake Hi-Tech Devel Zone, Wuhan, Hubei, P.R.China P.C. 430206	POWER SUPPLY: 380VAC 50/60Hz MAX. 100A									
Made in China	INTERNAL CODE: B1 C C C2-C6 C8 A6 B-F-A J A									
<p style="text-align: center;">4: 产品铭牌</p>	<p style="text-align: center;">5: 激光辐射危险</p>	<p style="text-align: center;">6: 强电危险</p>								
<div data-bbox="183 1803 483 1971" style="border: 1px solid black; padding: 5px;"> <table border="0" style="width: 100%;"> <tr> <td style="width: 60%;"></td> <td>SN:20105100001 50um 10m >1.5L/min</td> </tr> <tr> <td></td> <td style="text-align: right;"></td> </tr> </table> </div>		SN:20105100001 50um 10m >1.5L/min								
	SN:20105100001 50um 10m >1.5L/min									
										

1.2 激光安全等级

根据欧洲标准 EN 60825-1 条款 9, 该系列激光器属于 4 类激光仪器。该产品发出波长在 1080nm 或 1080nm 附近的激光辐射, 且由输出头辐射出的激光平均功率为 4kW~15kW(取决于机器型号), 直接或间接的暴露于高功率激光辐射之下会对眼睛或皮肤造成伤害。尽管该辐射激光不可见, 光束仍会对视网膜或眼角膜造成不可恢复的伤害, 因此在激光器运行时必须全程佩戴合适且经过认证的激光防护眼镜。



◆ 在操作该机器时要确保全程配戴激光安全防护眼镜。激光安全防护眼镜是具有激光波长防护选择性。故请用户选择符合产品激光输出波段的激光安全防护眼镜。即使佩戴了激光安全防护眼镜, 在激光器通电时(无论是否处于出光状态)也严禁直接观看输出头。

1.3 光学安全

激光输出头镜片若有灰尘将会导致激光器输出头晶体损坏或造成激光器产生不可恢复的损坏。



◆ 请勿在激光输出头保护帽未打开的情况下输出激光, 否则将造成激光器输出头镜片或晶体烧毁。

1.4 电学安全

确保产品地线有效接地, 安放环境安全可靠。



◆ 产品接地断开会造成产品外壳带电, 将可能导致操作人员人身伤害。

确保交流电压供电正常。



◆ 错误的接线方式或供电电压将会对激光器造成不可恢复的损坏。

1.5 其他安全注意事项

其他安全注意事项：

- a) 激光器在运行时，请勿直视激光输出头；
- b) 请勿在黑暗或昏暗的环境中使用光纤激光器；
- c) 请严格遵循该产品使用手册操作激光器，否则激光器出现任何损坏将不予保修；
- d) 该产品没有内置可更换配件，所有维修应由锐科人员进行，为了防止电击，请不要损坏标签和揭开盖子，否则产品的任何损坏将不予保修。

2 产品说明

2.1 产品特性

光纤激光器相对于传统的激光器结构更加紧凑、可随时使用，且具有更高的电、光转换效率，更低的功耗和更好的光束质量。由于其柔性的激光输出方式，能够方便的与系统设备进行集成。

产品的主要特点有：

- 高光束质量
- 高可靠性
- 免维护
- 电、光转换效率高
- 方便的控制接口
- 快速调制能力

产品的主要应用领域：

- 工业切割、焊接
- 激光研究


2.2 实际配置清单

请参考包装箱内的装箱清单。

2.3 开箱及检查

锐科公司通过专门设计的包装材料及箱体来确保激光器在运输过程中能得到完备的保护。尽管如此，为了防止在运输过程中出现不可预知的情况，用户在开箱前仍然需要仔细检查包装箱是否正确放置，箱体外部有无碰撞、开裂以及水浸等损伤现象。一旦发现外部箱体有异常，请及时通知锐科公司以便尽早处理。

开箱后请检查装箱清单与实际物品是否一致，如有任何疑问请及时与锐科公司联系。开箱取出激光器时应当注意避免对激光器造成碰撞和剧烈振动。取出盘绕的输出光缆以及激光输出头时要特别注意不能扭曲、弯折、拉扯激光器输出光缆，同时应避免激光器输出头受到碰撞和振动。

	<p>注意：激光器的输出光缆和输出头属于精密的光学器件，扭曲、过度弯折输出光缆、激光输出头受到振动和撞击将对激光器造成不可恢复的损害。</p>
-----------------------------------------------------------------------------------	-------------------------------------------------------------------------

2.4 运行环境

本产品基本的运行环境如下：

表 1 激光器的运行环境

产品型号	C4000XZ	C6000XZ	C8000XZ	C10000XZ	C12000XZ(XC)
供电电压(V)	三相四线制 AC323V~AC437V、50/60Hz (含 PE)				
供电容量 (kVA)	>18	>25	>35	>45	>50
水冷流量 (L/min)	>35	>52	>64	>79	>94
安放环境	地面平整、无振动和冲击				
工作环境温度	10°C~40°C				
工作环境湿度	30%~70%				
产品型号	C12000TZ(TC)		C15000TZ		
供电电压(V)	三相四线制 AC323V~AC437V、50/60Hz (含 PE)				
供电容量 (kVA)	>50		>65		
水冷流量 (L/min)	>100		>124		
安放环境	地面平整、无振动和冲击				
工作环境温度	10°C~40°C				
工作环境湿度	30%~70%				

2.5 注意事项

使用注意事项：

- a) 使用激光器时要确保可靠接地；
- b) 激光器的输出头是与光缆相连接的，使用时请仔细检查输出头，防止灰尘或其它污染，清洁输出端镜片时请使用专用的无尘纸；

- c) 如果不按使用手册规定的方法使用激光器，激光器有可能处于不正常工作状态而导致损坏；
- d) 激光器电源未断开的情况下，严禁安装输出头；
- e) 请勿直视输出头，在操作该机器时要确保全程配戴激光防护眼镜；
- f) 激光器在接入 AC380V 交流电前，要确保连接是否正确；连接错误，将造成激光器出现不可恢复的损坏；
- g) 保证输出端镜片的清洁很重要，否则将造成激光器不可恢复的损坏；
- h) 不使用激光器时请盖上输出头保护帽，不要接触输出端的镜片，有必要时，可用专用无尘棉签与酒精清洁镜片；
- i) 使用激光器时请妥善保管输出头保护帽，注意将保护帽开口朝下放置，避免落入灰尘；
- j) 激光器的损耗可能是由于没有正确按照以上的规范操作，这类损耗将不在保修范围内。

温馨提示：请将激光器安装于带有空调的环境中获得更长的使用寿命及更好的性能。

2.6 产品性能

表 2 产品技术参数

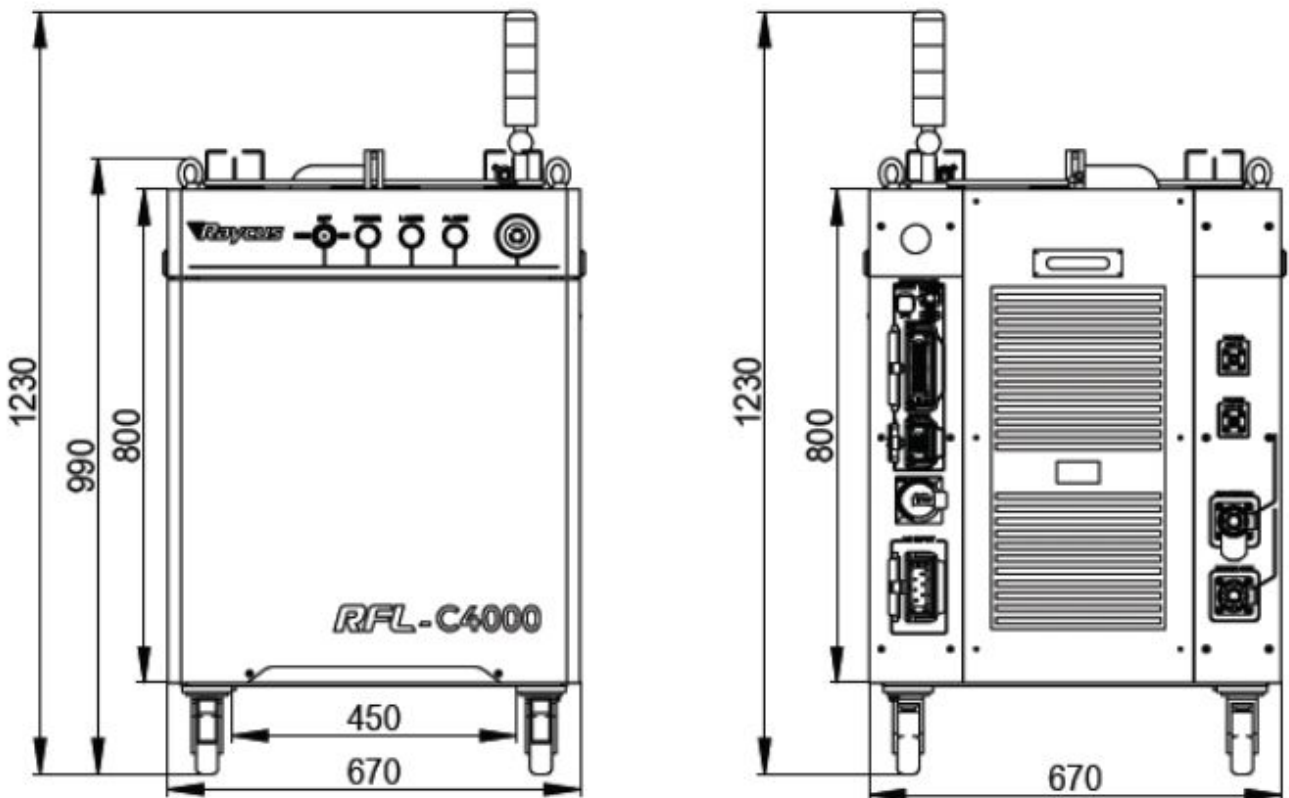
光学特性							
产品型号	C4000XZ	C6000XZ	C8000XZ	C10000XZ	C12000XZ(XC)	C12000TZ (TC)	C15000TZ
输出功(kW)	4	6	8	10	12		15
工作模式	连续/调制						
偏振方向	随机						
功率调节范围(%)	10~100						
波长(nm)	1080±5 (额定输出功率条件下测试)						
输出功率不稳定性	±1.5% (额定输出功率; 连续运行时间: 大于 5hrs; 工作温度: 24±1°C)						
调制频率(Hz)	1~5k					1~2k	
指示红光输出功率(mW)	0.5~1						
光纤输出头类型	HQBH			QD			
光束质量(BPP, mm·mrad)	<4 (额定输出功率条件下测试)						
光纤芯径(μm)	100 (可定制)						
输出光纤长度(m)	20 (可定制)			30 (可定制)			
电学特性							
工作电压	三相四线制 AC340V~AC420V、50/60Hz (含 PE)						
最大功率消耗(kW)	12	18	23	29	35		43
控制方式	串口通信/AD/网口						

其他特性						
外观尺寸 (W×H×D) (含脚轮和 吊环, 不含报 警灯)	670×990×1160 (单位: mm)	900×960×1160 (单位: mm)		1200×960× 1160 (单位: mm)	1025×980×1160 (单位: mm)	960×1510 ×1160 (单位: mm)
重量(kg) (含空调)	<280	<360	<400	<450	<500	<600
工作环境温 度范围(°C)	10~40					
工作环境湿 度范围(%)	30~70					
储藏温度(°C)	-10~60					
冷却方式	水冷					

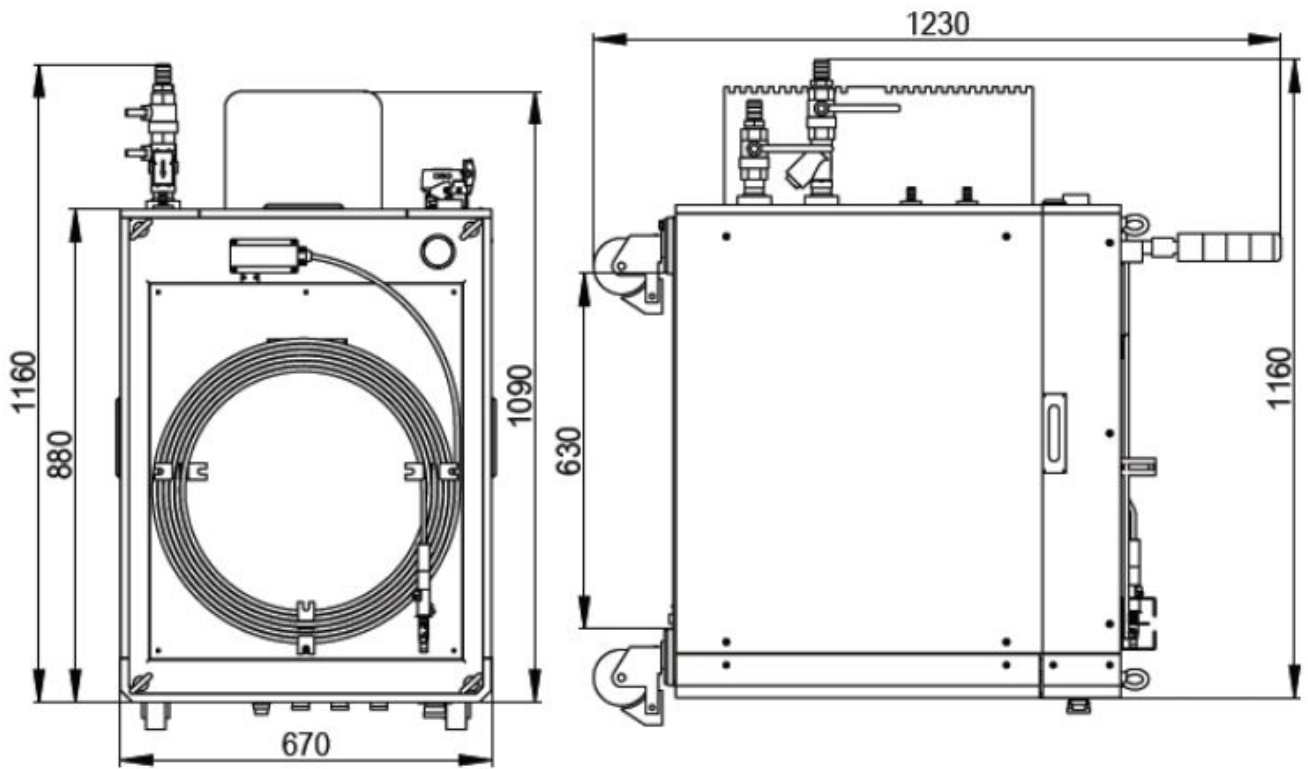
3 安装

3.1 安装尺寸图

RFL-C4000XZ 连续光纤激光器主体外形尺寸如图 2 所示。



a) 激光器前视图及后视图

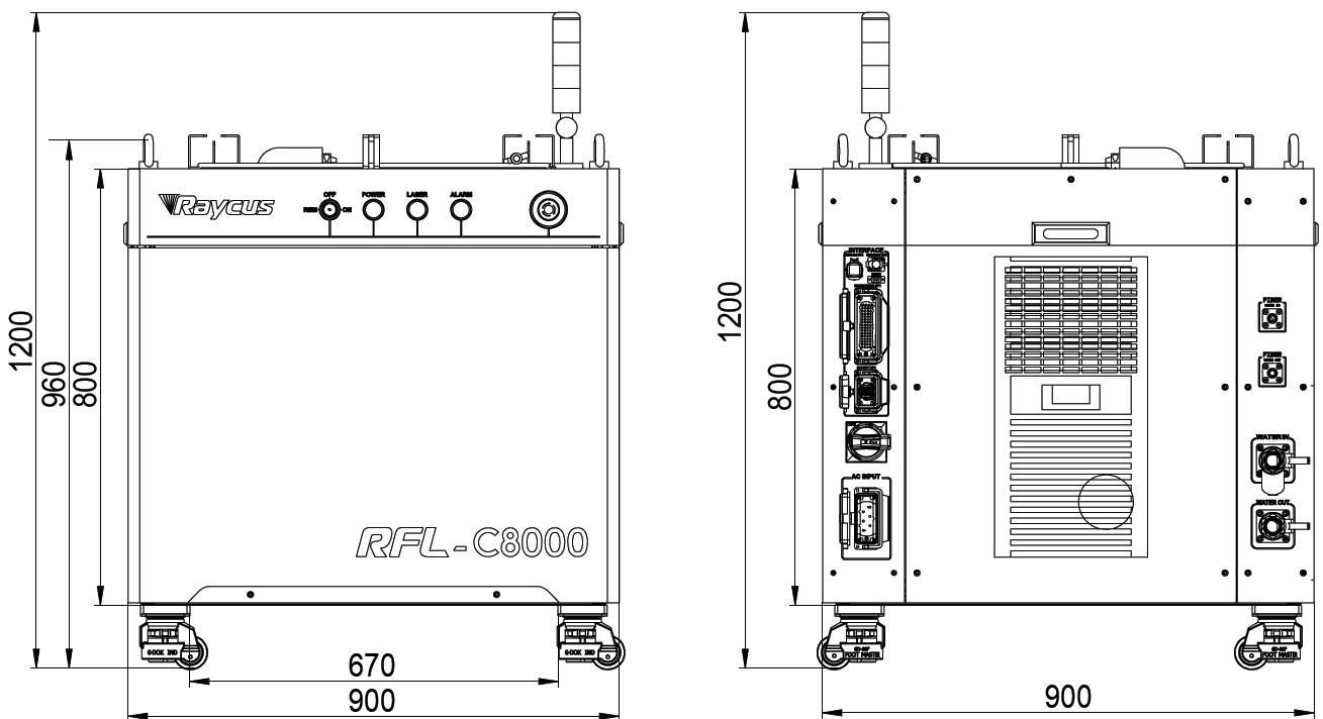


b) 激光器俯视图及左视图

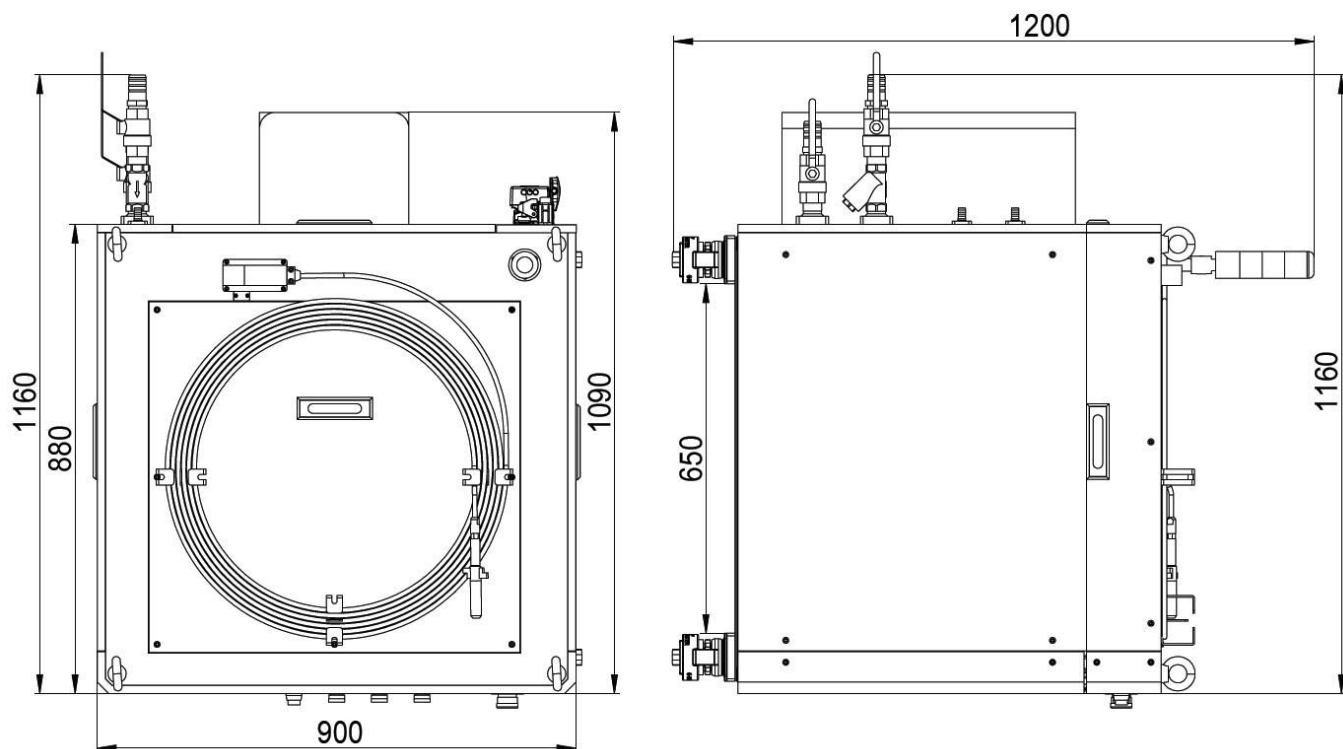
图 2 RFL-C4000XZ 连续光纤激光器外形尺寸图

RFL-C4000XZ 激光器的结构尺寸均为 670×990×1160mm（宽×深×高；含脚轮和吊环，不含告警灯）；激光器的重量为：RFL-C4000XZ 总重量小于 280kg。

RFL-C6000XZ/C8000XZ 连续光纤激光器主体外形尺寸如图 3 所示（以 RFL-C8000XZ 为例）。



a) 激光器前视图及后视图

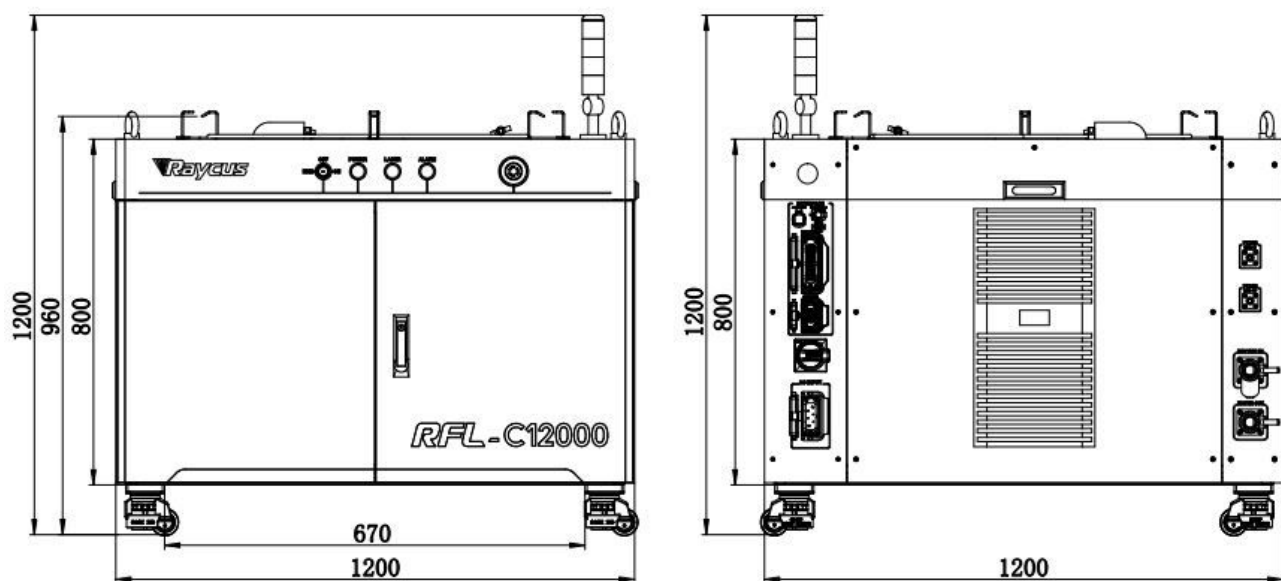


b) 激光器俯视图及左视图

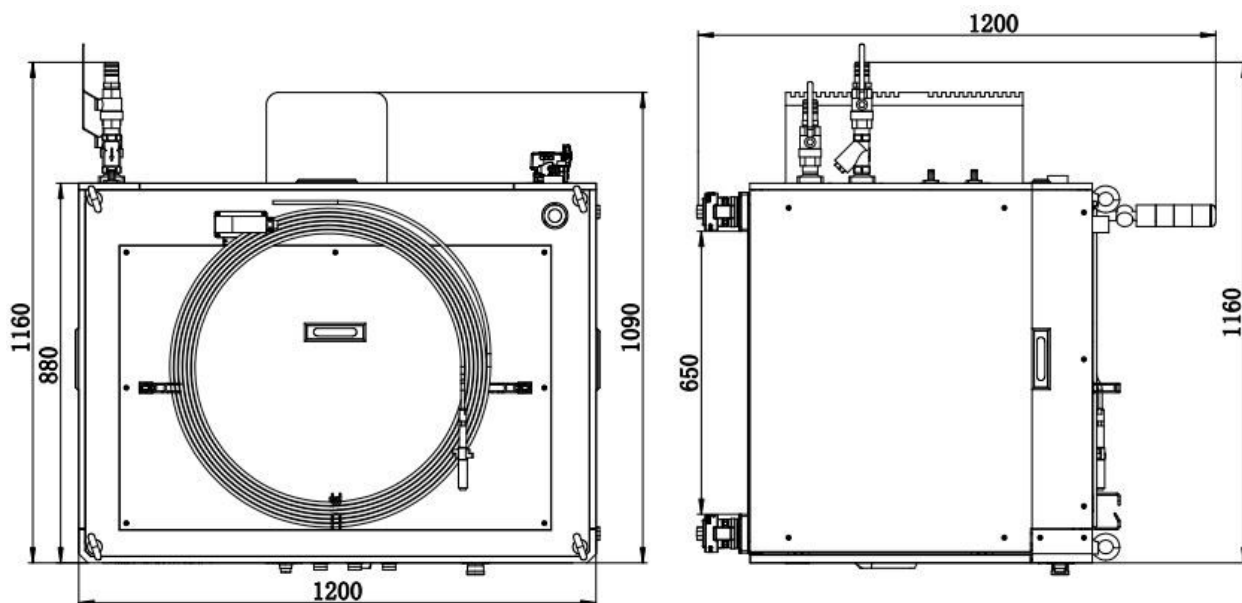
图 3RFL-C8000XZ 连续光纤激光器外形尺寸图

RFL-C6000XZ/C8000XZ 两款激光器共用一套机柜，两款激光器的结构尺寸均为 $900 \times 960 \times 1160$ mm（宽 \times 深 \times 高；含脚轮和吊环，不含告警灯）；两款激光器的重量分别为：RFL-C6000XZ 总重量小于 360kg，RFL-C8000XZ 总重量小于 400kg。

RFL-C10000XZ/C12000XZ/C12000XC 连续光纤激光器主体外形尺寸如图 4 所示（以 RFL-C12000XZ 为例）。



a) 激光器前视图及后视图

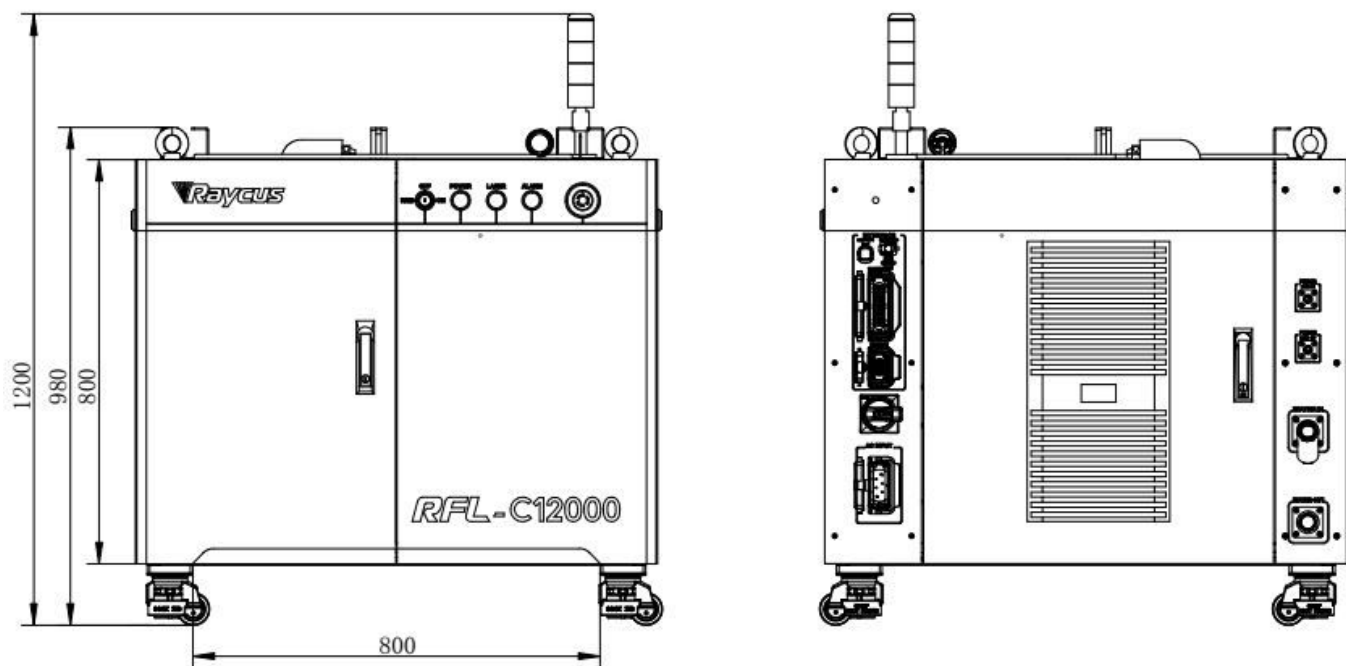


b) 激光器俯视图及左视图

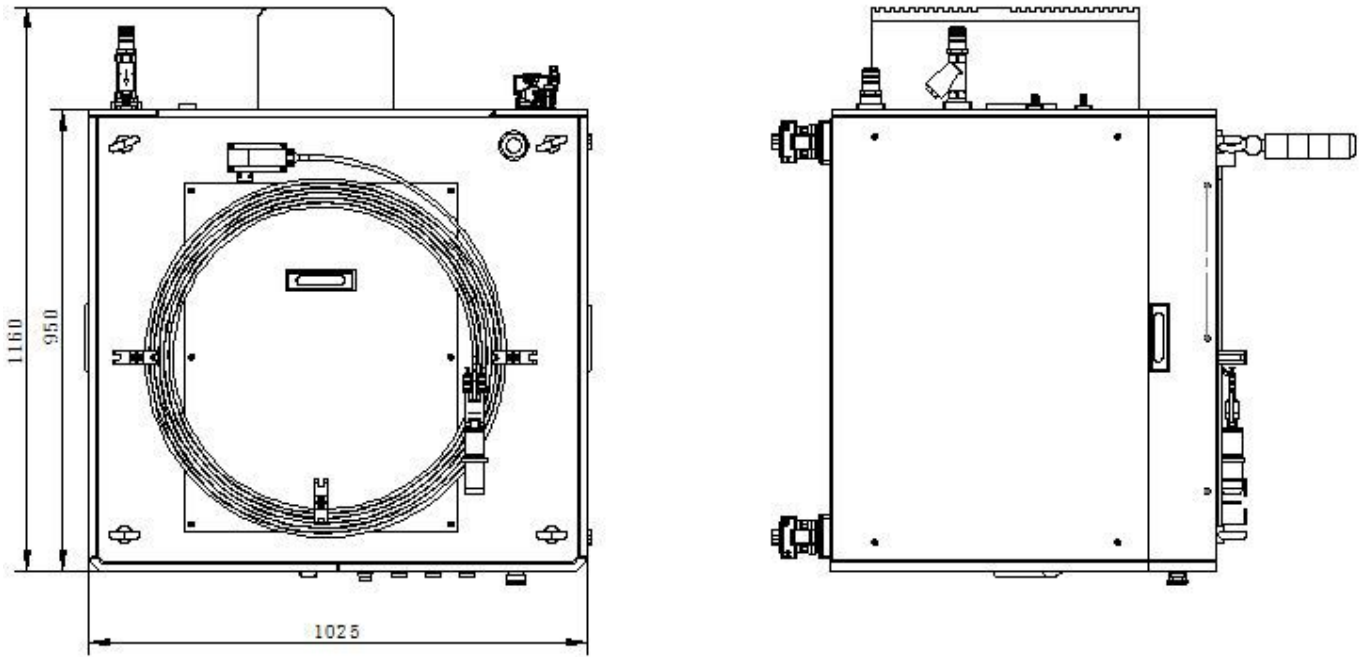
图 4 RFL-C12000XZ 连续光纤激光器外形尺寸图

RFL-C10000XZ/C12000XZ/C12000XC 三款激光器共用一套机柜，三款激光器的结构尺寸均为 1200×960×1160mm（宽×深×高；含脚轮和吊环，不含告警灯）；三款激光器的重量分别为：RFL-C10000XZ 总重量小于 450kg，RFL-C12000XZ/C12000XC 总重量小于 500kg。

RFL-C12000TZ/C12000TC 连续光纤激光器主体外形尺寸如图 5 所示（以 C12000TZ 为例）。



a) 激光器前视图及后视图

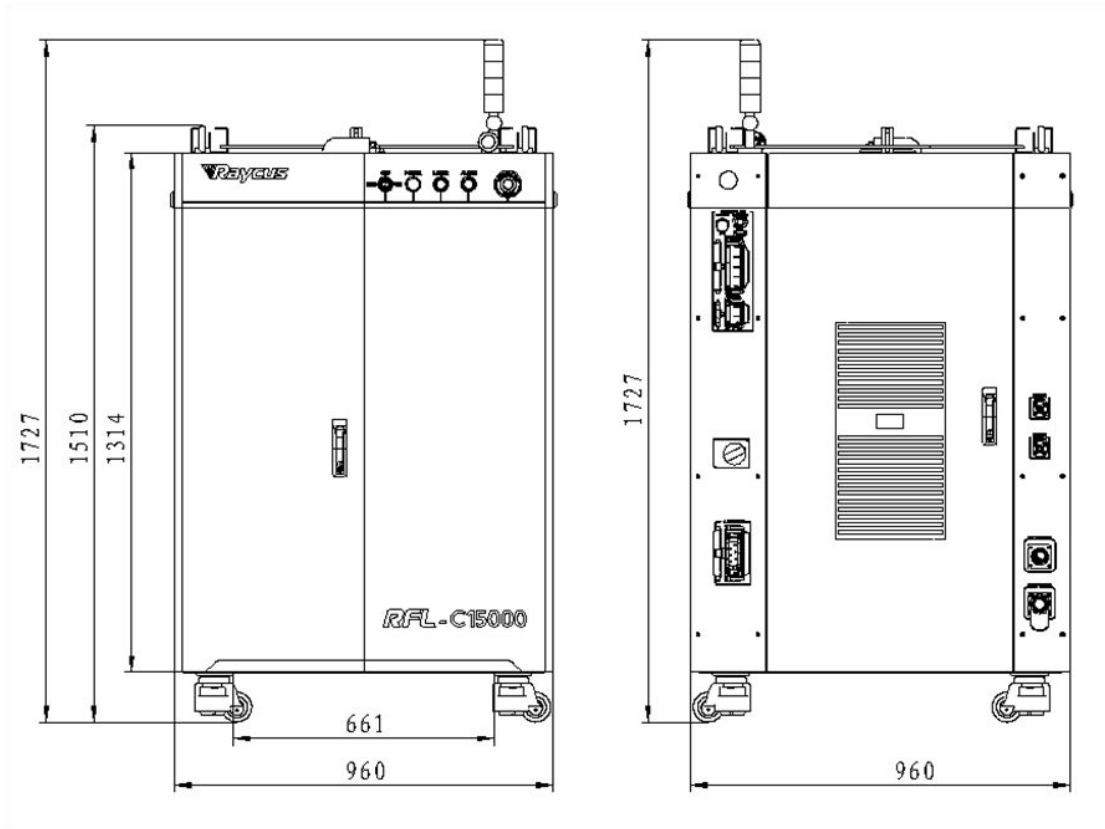


b) 激光器俯视图及左视图

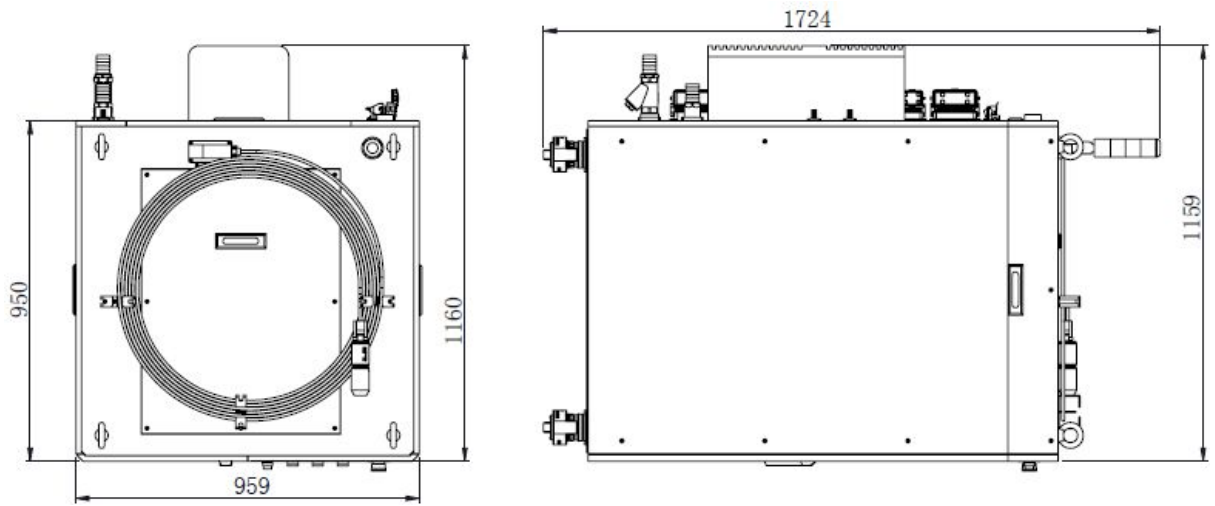
图 5 RFL-C12000TZ 连续光纤激光器外形尺寸图

RFL-C12000TZ/C12000TC 两款激光器的结构尺寸均为 $1025 \times 980 \times 1160\text{mm}$ （宽 \times 深 \times 高；含脚轮和吊环，不含告警灯）；激光器的重量为：RFL-C12000TZ/C12000TC 总重量小于 500kg。

RFL-C15000TZ 连续光纤激光器主体外形尺寸如图 6 所示。



a) 激光器前视图及后视图



b)激光器俯视图及左视图

图 6 RFL-C15000TZ 连续光纤激光器外形尺寸图

RFL-C15000TZ 激光器的结构尺寸均为 $960 \times 1510 \times 1160\text{mm}$ （宽 \times 深 \times 高；含脚轮和吊环，不含告警灯）；激光器的重量分别为：RFL-C15000TZ 总重量小于 600kg。

RFL-RFL-C4000XZ/RFL-C6000XZ 激光器使用 RFL-HQBH 输出光缆，其输出光缆头外形尺寸如图 7 所示；

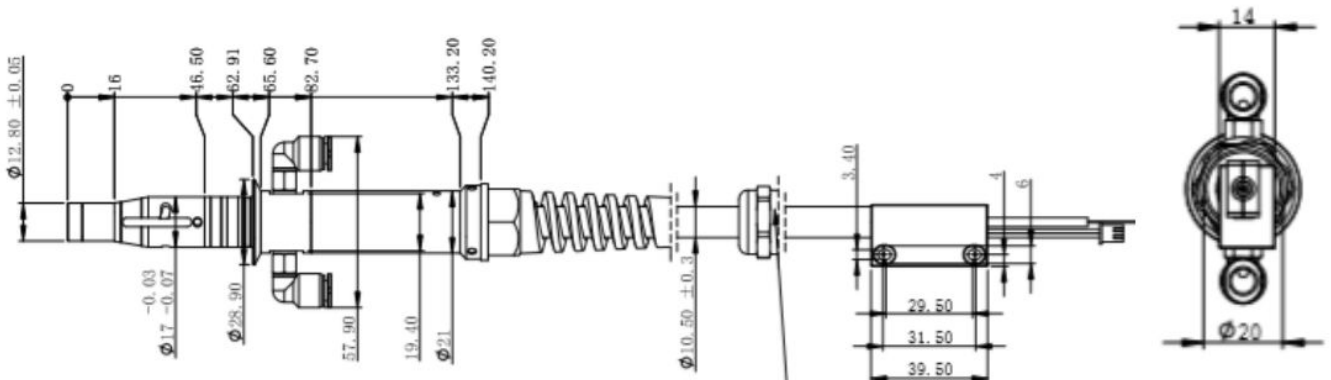


图 7 RFL-HQBH 输出光缆头外形尺寸图（供 4kW/6kW 使用）

RFL-C8000XZ/RFL-C10000XZ/RFL-C12000XZ (XC)/RFL-C12000TZ (TC)/RFL-C15000TZ 激光器使用 RFL-QD 输出光缆，其外形尺寸如图 8 所示；

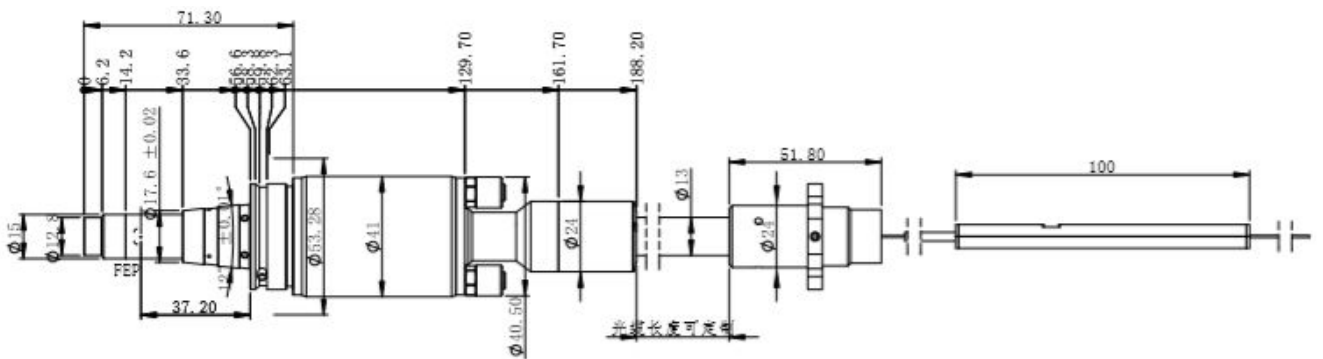


图 8 RFL-QD 输出光缆头外形尺寸图（供 8kW/10kW/12kW/15kW 使用）

RFL-QP 输出光缆头外形尺寸如图 9 所示：

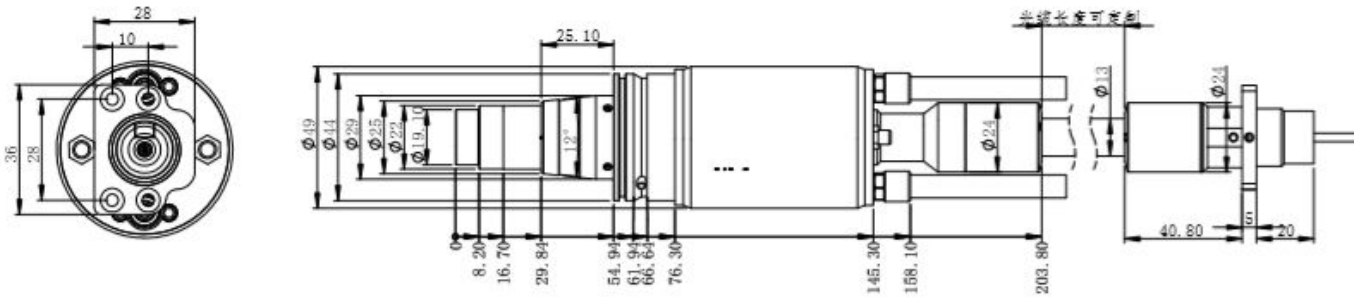


图 9 RFL-QP 输出光缆头外形尺寸图

备注：以上示意图中尺寸标注的单位均为mm。

激光器工作前必须确保输出头上两铜触点（Interlock pins）短接，否则激光器将无法正常工作。将输出光缆安装到加工头中之前，必须对输出光缆的镜头进行检查。如果发现输出光缆镜头不洁净，必须清洁镜头。严禁锐科公司以外人员对输出头镜头进行拆卸，否则质保失效。

3.2 安装注意事项

安装注意事项：

- a) 将激光器水平放置于合适的位置并做必要的固定；
- b) 激光器上电前，请检查激光器交流输入电压是否处于恰当的电压范围内，（AC323V～AC437V，三相四线制（含 PE），43~67Hz，具体参见表 2 产品技术参数表），接地线是否良好；
- c) 在不带电状态下将激光器的电源线及控制电缆接好；
- d) 按照进出水标识将冷却系统接入激光器和输出光缆头；
- e) 请对激光输出头进行检查，确定清洁后再安装到设备中；
- f) 安装输出光缆过程中切勿踩踏、挤压或过度弯曲保护套管，以免光纤受损；
- g) 在安装光缆输出头过程中应保证周围环境洁净度（夏天天热时切勿用电风扇散热，以此避免空气中有较大灰尘）；
- h) 激光器的传输光缆在运输、储存等非工作状态下，其最小弯曲直径不得小于 40cm。在激光器出光状态下，最小弯曲直径不得小于 60cm；
- i) 客户可利用产品顶部的四个吊环或底部四只滚轮，对产品进行搬运或移动。客户可利用产品顶部的四个吊环或底部的四只脚轮对产品进行吊装或推移，在吊装激光器前请确保四个吊环安装牢固可靠，吊装激光器时务必使用四个吊环；在推动激光器前请确保水平调节脚轮底部支撑块离开地面，激光器定位后需调节支撑块使其与地面接触，避免激光器移位。如图 10

所示（以 C12000TZ 为例）。

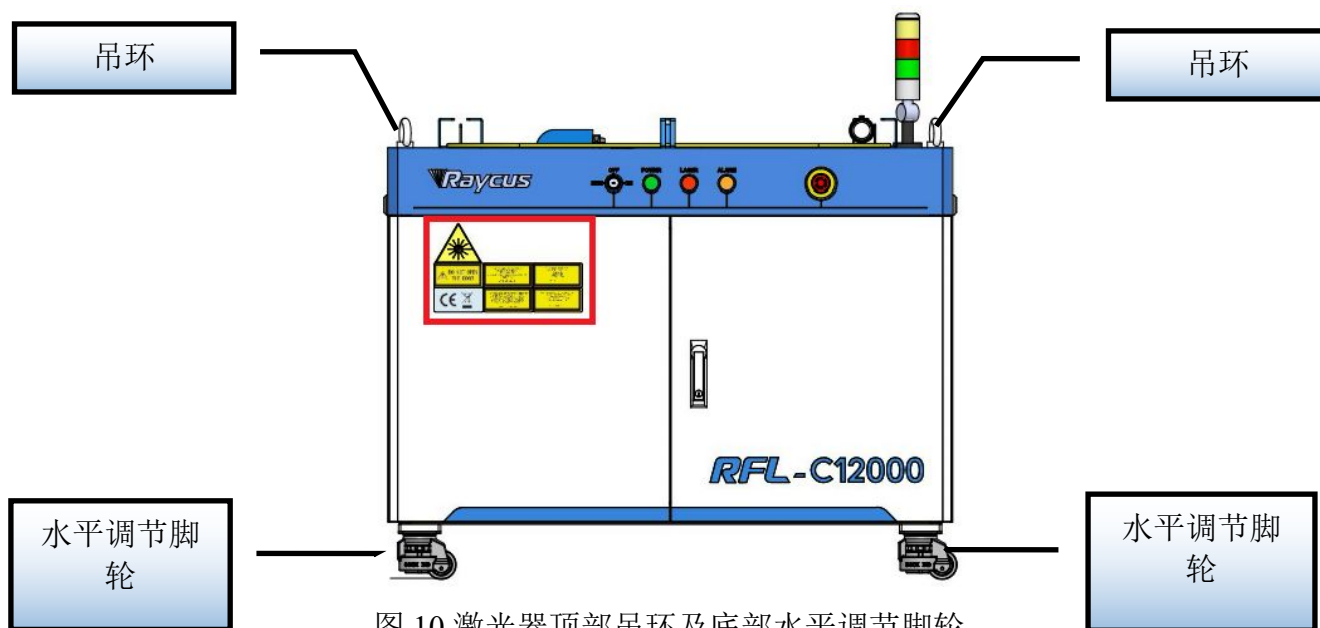





图 10 激光器顶部吊环及底部水平调节脚轮

	注意：激光器所有控制线的连接都应当在非通电状态下进行，带电安装控制线有可能造成激光器损坏。
------------------------------------------------------------------------------------	-----------------------------------------------

	注意： a) 激光器输出光缆的安放尽可能保持自然状态，禁止扭曲输出光缆； b) 输出光缆的盘绕直径过小会导致激光器损坏。
-------------------------------------------------------------------------------------	--------------------------------------------------------------------

	注意： a) 在安装拆卸过程中，请注意轻拿轻放激光器输出头，切勿受到振动； b) 在激光输出头装配前必须保证光学镜片及切割头腔内干净无污染。
-------------------------------------------------------------------------------------	------------------------------------------------------------------------------

3.3 激光器输出光缆保护端盖及使用说明

3.3.1 保护端盖种类及出厂状态

对于多模块高功率光纤激光器，使用的输出光缆型号为 QBH/QD/QP 输出光缆，随机器一共有两款保护端盖，如图 11 所示。其中：

A 款端盖：出厂时即装配于输出光缆上，端盖装配有保护窗片，用于转运过程中保证端帽（或称为晶体）洁净度。

B 款端盖：附于包装配件中，一般采用压膜盒包装，端盖未装配保护窗片，用于防止光缆装载

切割头（或焊接头）时撞伤端帽。

表 3 输出光缆保护端盖使用说明

激光器丝印	光缆型号	出厂时端盖类型	使用端盖类型
RFL-C4000W	QBH	A 款端盖 (有保护窗片)	A 款端盖 (有保护窗片)
RFL-C6000W	QBH	A 款端盖 (有保护窗片)	A 款端盖 (有保护窗片)
RFL-C8000W	QD	A 款端盖 (有保护窗片)	A 款端盖 (有保护窗片)
RFL-C10000W	QD	A 款端盖 (有保护窗片)	A 款端盖 (有保护窗片)
RFL-C12000W	QD	A 款端盖 (有保护窗片)	A 款端盖 (有保护窗片)
RFL-C15000W	QD	A 款端盖 (有保护窗片)	B 款端盖 (无保护窗片)

注：根据客户实际使用时光缆保护端盖的差异，部分机型需要更换保护端盖，请相关专业人员参考“输出光缆安装前清洁说明”对输出光缆及保护端盖进行清洁。

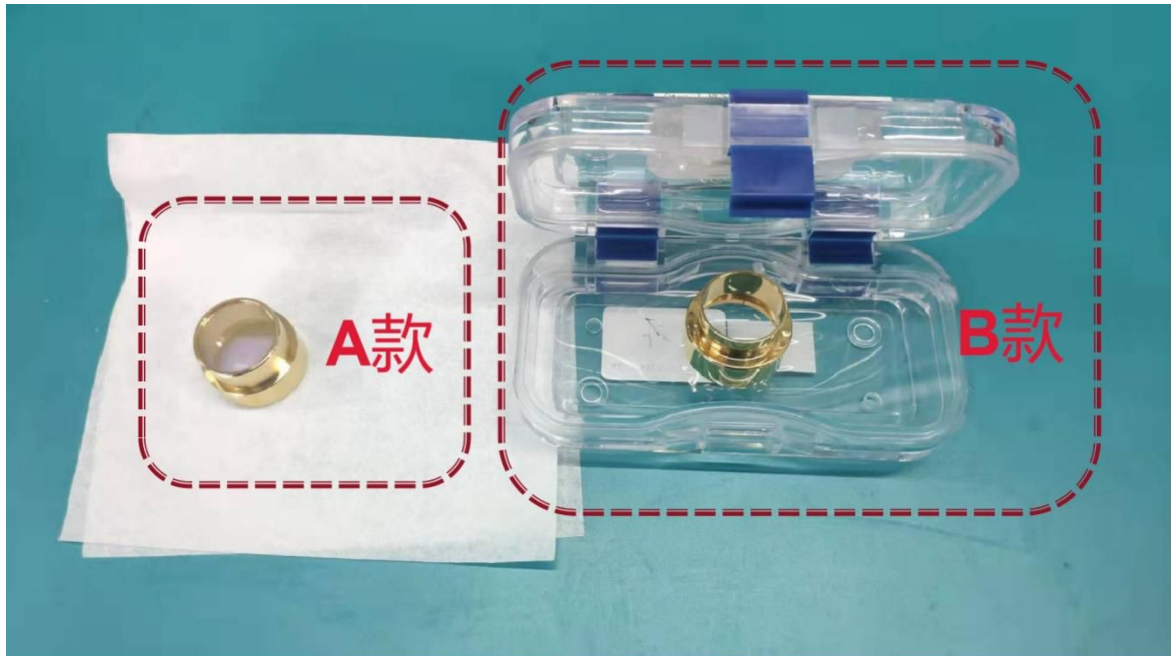


图 11 光缆保护端盖示意图

3.3.2 输出光缆安装前清洁说明

输出光缆安装前说明：

a)准备工具

清洁剂：无水乙醇，或异丙醇。

清洁工具：清洁棉签，无尘纸、压缩空气瓶等。

b)操作步骤

洁净工作台预先开启抽风至少 5 分钟，将输出光缆从黑色包装盒中取出，如图 12 所示，壳体外表面使用压缩空气瓶吹气，初步清洁，操作步骤如下所示：



图 12 放置于包装盒中的输出光缆

1)将输出光缆放置于洁净工作台中。

注：以下操作均需要在洁净工作台中进行，如不在洁净环境下进行操作，将会对 QP 输出光缆造成极大风险；操作人员需佩戴指套操作。



图 13 放置于开启抽风的洁净工作台中的输出光缆

2)取下白色防尘盖，并朝下放置于新无尘纸上。

注：无尘纸为一次性使用，多次使用的会有粉尘掉落风险。



图 14 取下白色防尘盖的输出光缆

3)使用棉签和无水乙醇清洁光缆金属壳体部分，然后取下光缆上装有的 A 款端盖（带窗片），并放于无尘纸上。



图 15 取下光缆上的 A 款端盖

4)在此状态下检查端帽洁净度，如果洁净度不够，请清洁端帽。

清洁方法参考：<http://www.raycuslaser.com/view/1852.html>

视频参考：<https://mp.weixin.qq.com/s/hRXrPkb8DAyvDYegSWwYLg>

注：端帽清洁一般由我司专业人员进行操作，如客户需自行操作，需经过我司人员进行相关培训，并取得相关资质后方能进行以上操作。如果操作方式不当，在使用过程中会造成输出光缆不可逆的严重损坏。确保洁净度后，装载 B 款端盖，安装过程中，拧到底部时，会有阻力，属正常现象，需确保

端盖与主体套筒装配无间隙。并再此检查端帽出光面光洁度及洁净度，如图 15 所示。然后在装载有 B 款端盖的状态下将光缆输出头与切割头（或焊接头）进行连接，该操作需要保证切割头（或焊接头）连接器内外表面洁净度。

注：与切割头（或焊接头）的连接仍需要在洁净工作台中进行，并有必要检查切割头（或焊接头）本身相关器件洁净度和光洁度。

保留好如图 16 所示的相应配件，以便于激光器或输出光缆的再次转运。

注：每次转运时，光缆必须为装载有 A 款端盖的状态。即每次输出光缆从切割头上卸载后，并需要转运，必须将 B 款端盖更换为 A 款端盖，并盖上白色防尘盖，最后装入黑色包装盒中进行转运。



图 16 客户需要保留的配件：黑色保护盒、白色防尘盖、A 款端盖

3.4 冷却系统要求

表 4 冷却系统要求

产品型号	C4000XZ	C6000XZ	C8000XZ	C10000XZ	C12000XZ (XC)	C12000TZ (TC)	C15000TZ
制冷量 (kW)	≥8	≥12	≥16	≥20	≥24	≥24	≥30
最小流量 (L/min)	>35	>52	>64	>79	>94	>100	124
冷却水温 (°C)	24±1					22±1	
输入压力 (Bar)	4~6						
软管内径 (mm)	Φ25		Φ32				

冷却系统要求：

- a) 激光器冷却水连接如图 17 所示（以 C15000TZ 为例），箭头方向表示水流方向；
- b) 冷却水需使用纯净水；
- c) 为防止水冷机中的水生长霉菌导致管路堵塞，建议在加注纯净水时添加酒精，酒精的添加量

为纯净水的 10%；

- d)当设备周围环境温度处于 $-10^{\circ}\text{C}\sim 0^{\circ}\text{C}$ 时，必须使用体积比为 30%的乙二醇溶液，并且每两个月更换一次；
- e)当设备周围环境温度低于 -10°C 时，必须使用具有双制功能的水冷机，并且保证冷却系统不间断运行。
- f)冷却水、常温水回路连接请使用锐科配套水管，若自配水管请勿增加水管长度和更改水管内径；
- g)常温水回路和 15000W 及其以下功率激光器冷却水回路的水管紧固卡箍拧紧力矩需大于 $5\text{N}\cdot\text{m}$ 。

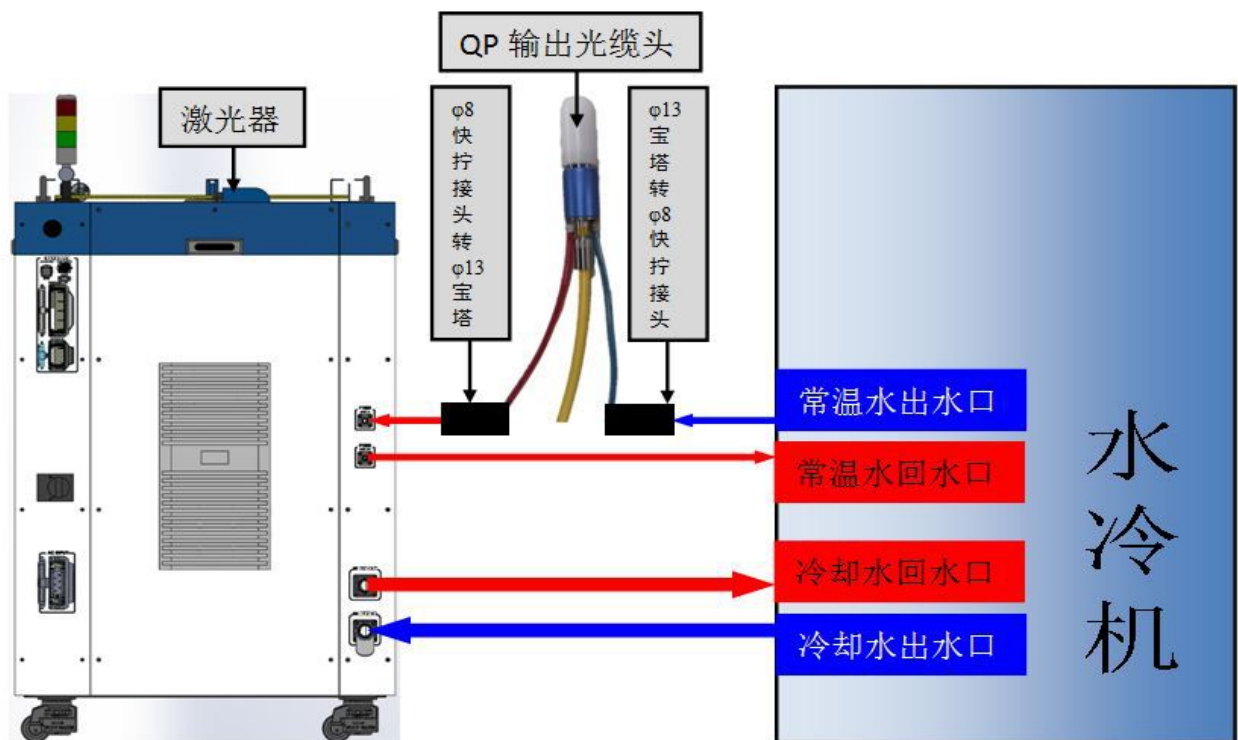


图 17 激光器冷却系统连接示意图


输出光缆水冷要求：

- a)水流量要求：HQBH 输出光缆/QD 输出光缆/QP 输出光缆：1.5L \sim 2.0L/min/2.5L \sim 3.0L/min/3.0L \sim 4.0L/min；
- b)水冷压力：进水口 4 \sim 6Bar；
- c)进出水接头类型：M5 转 $\phi 6$ 快拧接头（HQBH）/M5 转 $\phi 8$ 快拧接头（QD、QP）；
- d)水管类型：外径 $\phi 6$ 内径 $\phi 4$ （HQBH）/外径 $\phi 8$ 内径 $\phi 5.5$ （QD、QP）；
- e)冷却水方向：单向性，严格按照壳体标注的进出水方向接入水管；
- f)冷却水质：去离子水、蒸馏水、纯净水，建议每月更换一次，更换周期不得超过两个月；


- g)冷却水 PH 值：5.5~9；
- h)水冷机需配备滤芯，滤芯过滤颗粒尺寸小于 100um，滤芯每月清洗一次；
- i)最高冷却水温：35℃；
- j)最低冷却水温：大于饱和结露点温度 5℃；
- k)冷却水中添加剂：满足以上 PH 值、固体颗粒大小要求；
- l)铠装管弯曲半径：在运输、储存等非工作状态下，其最小弯曲半径不得小于 20cm。在激光器出光状态下，最小弯曲半径不得小于 30cm；
- m)长期振动，小于 2G；冲击，小于 10G。

冷却系统其他要求：

- a)初次启动冷却系统时，应检查整个水路系统和接头是否存在漏水现象。必须按照激光器所标识的进水（IN）、出水（OUT）安装和连接外部水管，否则可能造成激光器工作不正常。
- b)激光器若长时间不使用，应将冷却系统内部及激光器内部冷却水排空，否则将造成激光设备损坏。
- c)客户在排空激光器水冷系统的冷却水时，请使用压力小于 0.5MPa 的压缩气体，否则会对水冷系统造成不可恢复的损坏。

	<p>注意：</p> <ul style="list-style-type: none"> a)根据环境温度正确设置冷却系统的水温。水温设置过高将会导致激光器无法正常工作，水温设置过低将会导致激光器内部或激光输出头产生冷凝水，由此将造成激光器的损坏； b)开启激光器前，必须保证冷却系统工作正常，且水温达到适合温度。
-------------------------------------------------------------------------------------	----------------------------------------------------------------------------------------------------------------------------------------------------------------------------------------

4产品的使用

 请登录锐科官网下载新版上位机软件和上位机软件使用说明书。网址：
<http://www.raycuslaser.com>

4.1 前面板

图 18 所示为产品的前面板：

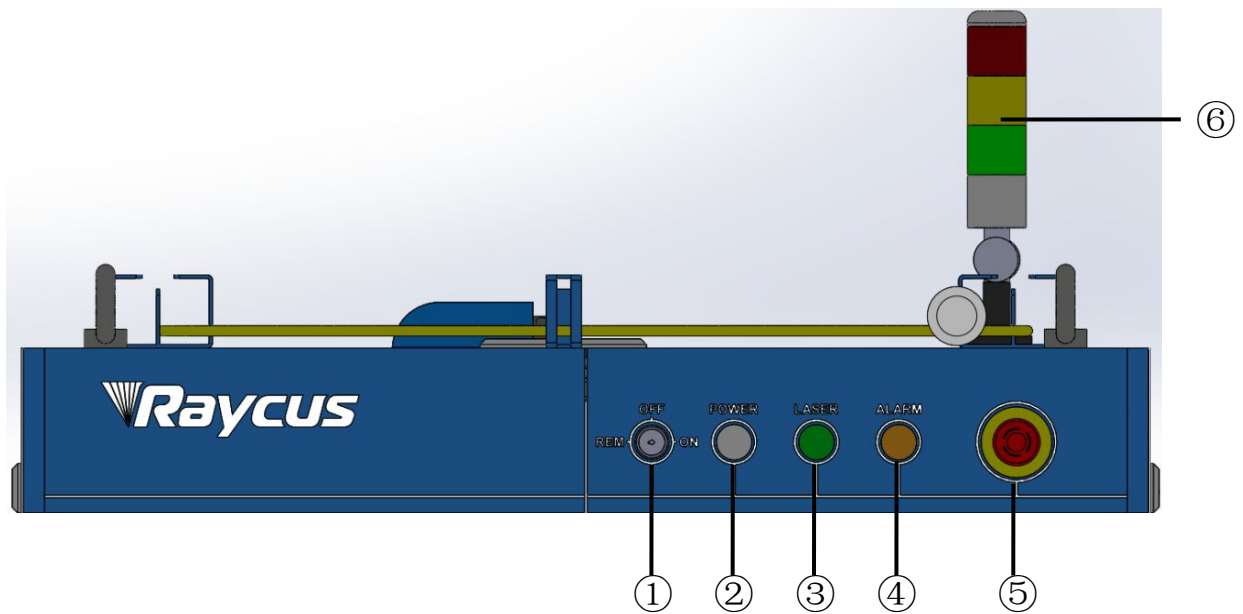


图 18 前面板

注：①-REM/OFF/ON②-POWER③-LASER④-ALARM⑤-STOP⑥-指示灯柱

REM/OFF/ON：钥匙开关，激光器的主控制开关。插入钥匙并旋转至“ON”位置，激光器主控制部分上电，POWER 灯点亮；旋转至“REM”位置，则需闭合后面板 XP2 接口中的 8, 9 脚实现远程上电，旋转至 REM 可以激活激光器的硬线控制模式。

POWER：控制电源指示，白色指示灯亮时表示主控制系统开启。

LASER：激光器主电源上电按钮，具有绿灯指示功能。激光器主控制系统上电并检测所有 INTERLOCK 正常后，按下该按钮，激光器主电源上电，主电源上电后该按钮点亮。

ALARM：INTERLOCK 报警指示，控制板上电自检过程中，ALARM 指示灯点亮，自检完成后，所有 INTERLOCK 接口均正常闭合，ALARM 指示灯熄灭，激光器在运行过程中，任何 INTERLOCK 断开，激光器准备未完成，该指示灯都会点亮。

STOP：急停按键，按下可立即关闭激光器主电源；顺时针旋转释放该按钮，需再次按下 LASER 按钮启动激光器主电源。

指示灯柱：当激光器主电源上电，激光器 Ready 时绿色指示灯亮；当激光器出光时，红色指示灯亮；当激光器有故障发生时，黄色指示灯亮，并伴有警报声。

4.2 后面板

图 19 所示为产品的后面板（以 C15000TZ 为例）：

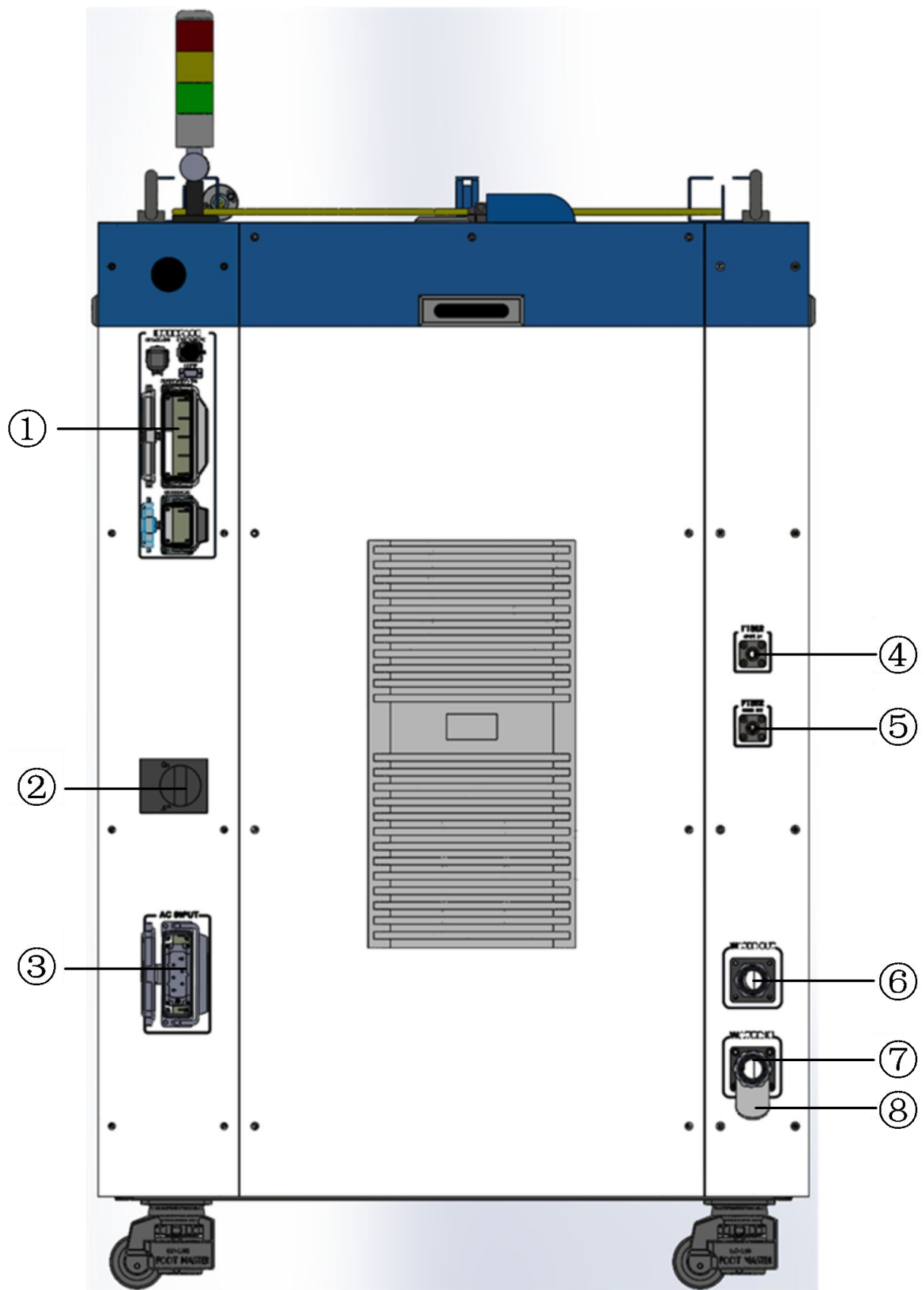


图 19 激光器后面板图

注：①-INTERFACE ②-空气开关 ③-AC INPUT④-FIBER WATER IN ⑤-FIBER WATER OUT
⑥-WATER OUT ⑦-WATER IN ⑧-过滤器

①-INTERFACE: 此接口提供了所有控制信号, 包括: RS232 通讯、激光开/关控制、激光远程控制模式选择、模拟量控制、调制信号、Interlock 接口等。此插座自带保护盖及锁扣, 当您不使用该产品时可用保护盖盖住电源输入插座, 并用锁扣锁紧。

②-空气开关: 激光器后面板断路器 (空气开关), 是激光器的总电源开关。

③-AC INPUT: 电源输入插座, 必须与我们提供的插头配套使用。此插座自带保护盖及锁扣, 当您不使用该产品时可用保护盖盖住电源输入插座, 并用锁扣锁紧。

④-FIBER WATER IN: 输出光缆水流量监控进水口, 此接口接输出光缆的出水口, 接 $\phi 13$ 内径的橡胶软管 (红色)。

⑤-FIBER WATER OUT: 输出光缆水流量监控出水口, 此接口接水冷机常温水回水口, 接 $\phi 13$ 内径的橡胶软管 (红色)。

⑥-WATER OUT: 激光器出水口, 此接口接水冷机冷却水的回水口, 接 $\phi 38$ 内径的橡胶软管 (红色)。

⑦-WATER IN: 激光器进水口, 此接口接水冷机冷却水的出水口, 接 $\phi 38$ 内径的橡胶软管 (蓝色)。

⑧-过滤器: 过滤进入激光器冷却回路的冷却水。

4.3 电源连接


	<p>注意:</p> <p>a) 在接交流电源之前, 请检验提供的交流电源是否符合表 1 中的规定;</p> <p>b) 错误的接线方式将会造成激光器损坏, 故在激光器上电前, 请检查电源线连接是否正确无误。</p>
-------------------------------------------------------------------------------------	--------------------------------------------------------------------------------------------------------------

图 20 所示为本公司提供的电源线:



(a)4kW 电源线(b)6kW 电源线



(c)8kW/10kW/12kW 电源线

(d)15kW 电源线

图 20 激光器电源线

将电源线末端的插头插入后面板标示有“AC INPUT”的插座内。注意该插头有防反接功能。插好后再用锁扣锁上，插头、插座如图 21 所示。



(a) 4kW 电源端口插头/插座实物图



(b) 6kW 电源端口插头/插座实物图



(c) 8kW/10kW/12kW 电源端口插头/插座实物图



(d) 15kW 电源端口插头/插座实物图

图 21 电源线插头、插座实物图

4kW 型号的激光器交流输入线采用四芯电缆，6kW/8kW/10kW/12kW/15kW 四种型号的激光器交流输入线采用七芯电缆，其交流输入线接口定义及参数要求见表 5。

表 5 交流输入线接口定义及参数要求

4kW 激光器交流输入线接口定义及参数要求				
连接器位号	接口定义	标识	线径	线色
1	AC380V-L1	L1	6mm ²	棕
3	AC380V-L2	L2	6mm ²	黑
5	AC380V-L3	L3	6mm ²	灰
6	安全地	PE	6mm ²	黄绿
2、4、6、8	/	无	/	/
6kW 激光器交流输入线接口定义及参数要求				

1、2	AC380V-L1	L1	4mm ² /4mm ²	棕
3、4	AC380V-L2	L2	4mm ² /4mm ²	黑
5、6	AC380V-L3	L3	4mm ² /4mm ²	灰
7	安全地	PE	4mm ²	黄绿
8	/	无	/	/
8kW/10kW/12kW 三种激光器交流输入线接口定义及参数要求				
1、2	AC380V-L1	L1	6mm ² /6mm ²	黄
3、4	AC380V-L2	L2	6mm ² /6mm ²	绿
5、6	AC380V-L3	L3	6mm ² /6mm ²	红
7	安全地	PE	6mm ²	黄绿
8	/	无	/	/
15kW 三种激光器交流输入线接口定义及参数要求				
1、2	AC380V-L1	L1	10mm ² /10mm ²	棕
3、4	AC380V-L2	L2	10mm ² /10mm ²	黑
5、6	AC380V-L3	L3	10mm ² /10mm ²	灰
7	安全地	PE	10mm ²	黄绿
8	/	无	/	/

公司所提供电源线 4kW 标配长度 8 米，6kW/8kW/10kW/12kW/15kW 标配长度为 15m。

备注：6kW 激光器所使用的交流输入连接器外形与 8kW/10kW/12kW 所使用的交流输入连接器外形一致，只是将插针（公针、母芯）和插芯模块进行更换。15kW 所使用的交流输入连接器外形更大，插芯模块作相应更换，电缆直接在插芯模块中压紧固定。

4.4 控制接口定义

该型号激光器不提供控制信号线，仅提供控制信号接头。其接头外形如图 22 所示。

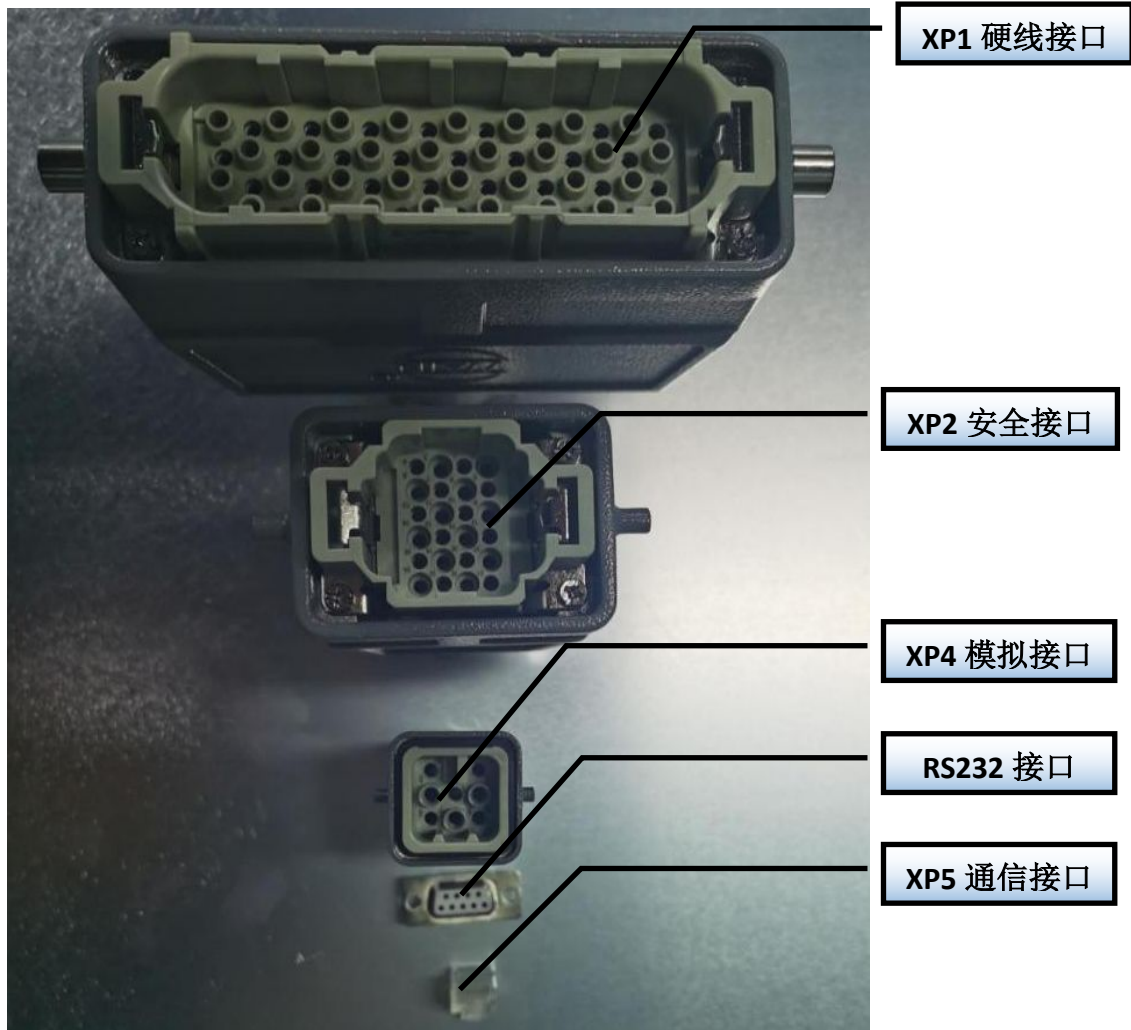


图 22 控制信号线

4.4.1 SAFETY XP2 接口

24 针安全接口 SAFETY XP2（简称 XP2，下同），具有远程控制系统上电、远程主电源上电和一些激光器的有源与无源输出，详细的接口定义见表 6。

表 6 XP2 安全接口定义

引脚号	类型	描述
1	MOD+	出光控制，差分电压输入信号； 激光 ON: 4~30V； 激光 OFF: -3~2V 最大调制频率 5kHz（4kW~12 kW），2kHz（15kW~20kW）
2	MOD-	
3	OUT（FET S 极）	激光输出指示，MOS 管 D、S 输出； 电流<100mA， V_{DS} <60V，无源信号
4	OUT（FET D 极）	
5	OUT	外接出光指示灯负极，电流<100mA
6	OUT	外接主电源已上电指示灯负极，电流<100mA
7	OUT（24V）	外接出光指示灯正极，有源信号，电流<400mA
8	IN	REM 模式下，当 XP2 的 8、9 脚闭合时，主控板远程上电。 24V 有源触点，不能外接电压或者接地。
9	IN	

10	OUT (24V)	主电源已上电指示灯正极，有源信号，电流<400mA
11	OUT	前面板急停输出 1，继电器触点输出，无源触点，电流<100mA，电压小于 30V；当前面板急停按下后，11、14 开路，否则为短路。
14	OUT	
12	OUT	前面板急停输出 2，继电器触点输出，无源触点，电流<100mA，电压小于 30V；当前面板急停按下后，12、13 开路，否则为短路。
13	OUT	
15	OUT (FET S 极)	主电源已上电输出指示，MOS 管 D、S 输出； 电流<100mA， $V_{DS}<60V$ ，无源信号。
16	OUT (FET D 极)	
17	IN	Interlock1 输入，有源触点，正常短接 17、20，不能外接电压或者接地。
20	IN	
18	IN	Interlock2 输入，有源触点，正常短接 18、19，不能外接电压或者接地。
19	IN	
21	IN	远程主电源上电，跟前面板上的 LASER 按钮功能一样，当 21、22 脚闭合后，启动主电源，上升沿启动主电源。有源触点，不能外接电压或者接地。
22	IN	
23	OUT	激光器已上电输出指示： 断开——激光器钥匙开关处于 OFF 位置； 闭合——激光器钥匙开关处于 ON 或者 REM 位置。 无源触点，外接电压信号，电压小于 30V，电流小于 1A。
24	OUT	

安全接口推荐接线如下：

a)MOD 信号。

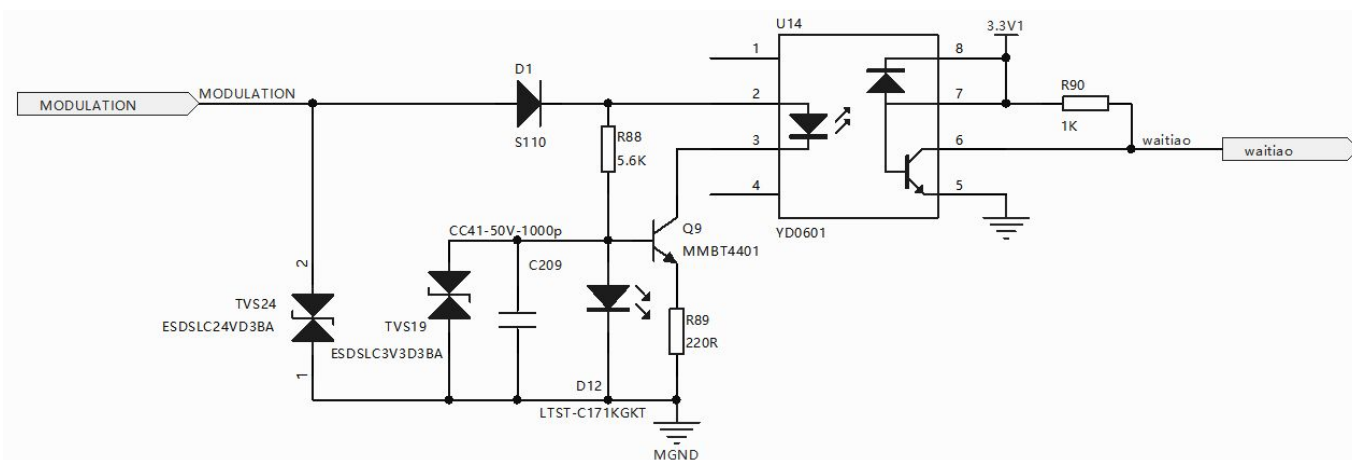


图 23MOD 信号电路图

此信号 5/24V 兼容，不允许反接。

当钥匙开关打到 ON 时，并且激光器工作出光外控模式时，MOD 用于控制激光输出与关闭；

当钥匙开关打到 REM 时，并且激光器工作于出光外控模式时，MOD 和 XP1-A2（此时 A2 为出光使能信号）联合用于控制激光的输出与关闭（在 REM 模式下，出光外控可以仅受控于 A2，需定制）。

b)无源出光指示和无源主电源已上电指示。

XP2 的 3/4 无源出光输出指示，15/16 是无源主电源已上电输出指示，内部电路图如下：

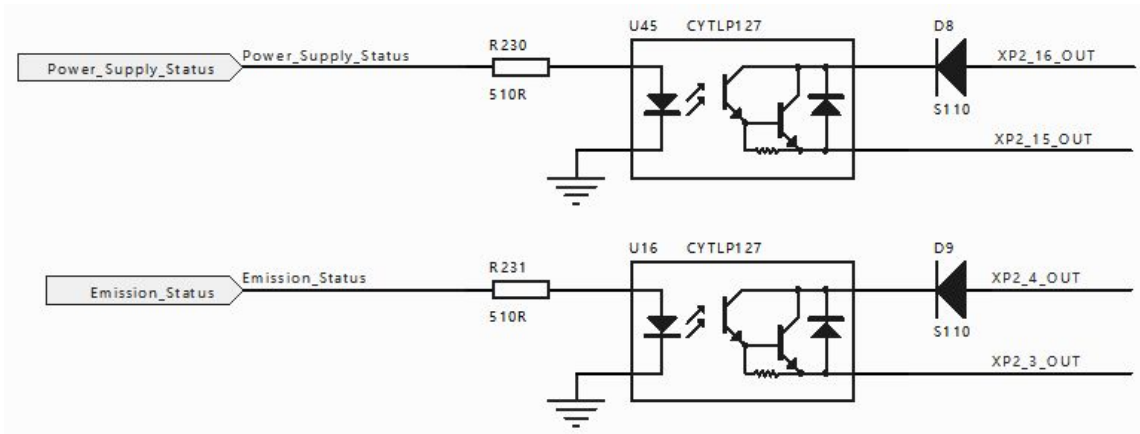


图 24 无源出光输出及无源主电源上电指示电路图

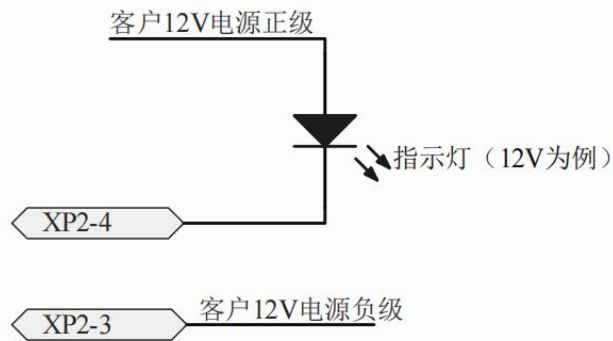


图 25 无源出光指示推荐的接线图（以 12V 为例）

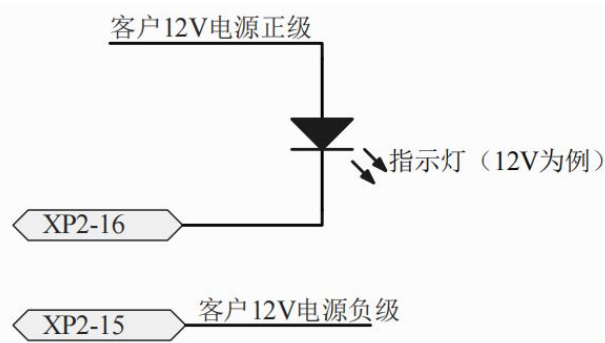
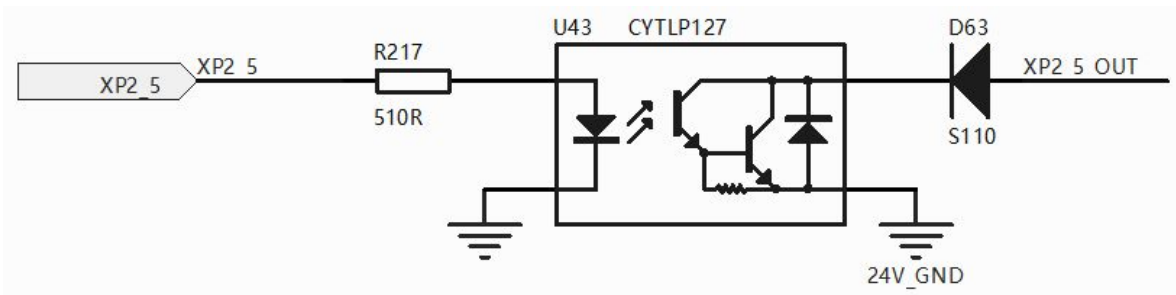


图 26 无源主电源已上电指示推荐的接线图（以 12V 为例）

c)有源出光指示和有源主电源已上电指示。



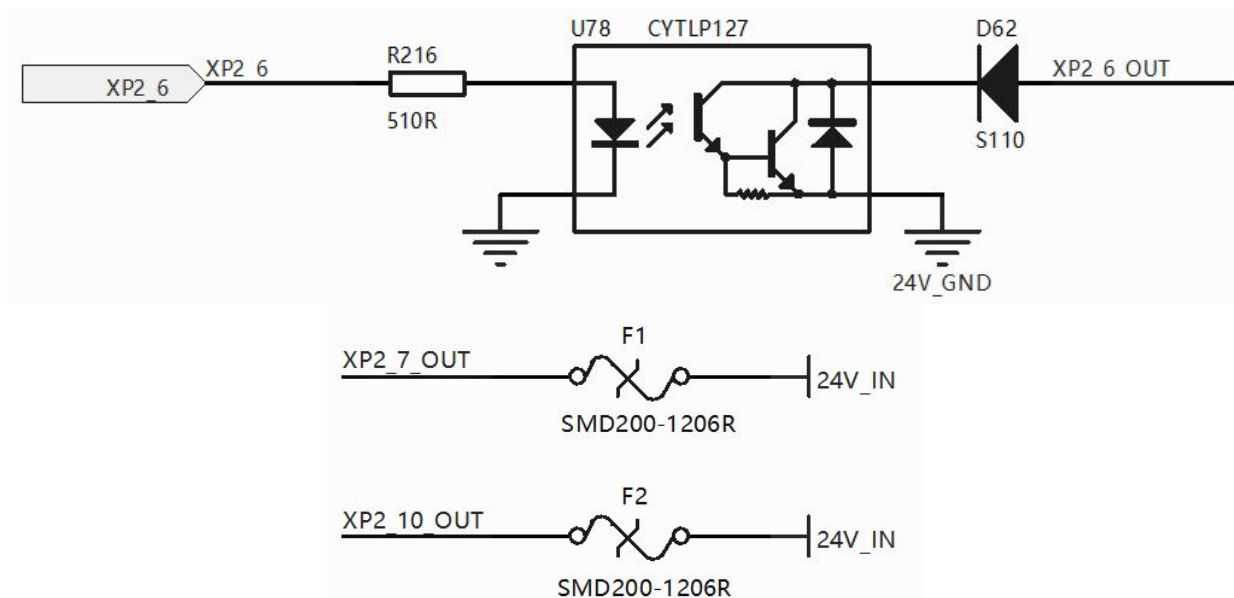


图 27 有源出光指示及有源主电源已上电指示电路图

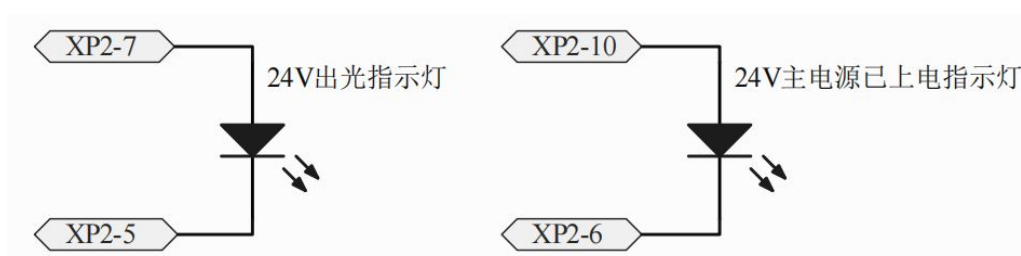


图 28 有源出光指示及有源主电源已上电指示推荐接线图

d) 远程控制板上电。

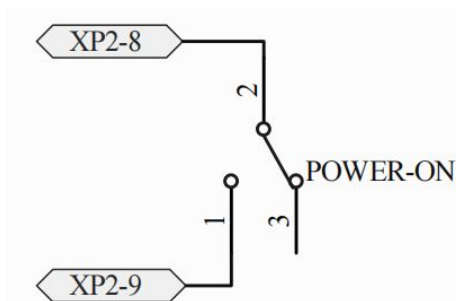


图 29 远程控制板上电推荐接线图

当激光器钥匙开关打到 REM 模式时，必须短接 XP2 的 pin8 与 pin9 脚，主控板才能上电。

e) 远程主电源上电。

此信号用于通过 XP2 接口实现主电源远程上电。XP2 的 pin21 与 pin22 为有源触点，短接后主电源上电，上升沿启动主电源。

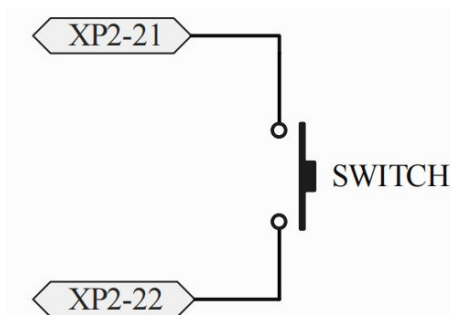


图 30 XP2 远程主电源上电推荐接线图

f)控制板上电输出。

此信号为继电器触点，主控板上电后继电器吸合，无源触点闭合，不分正负，外接电压信号，电压小于 30V，电流小于 1A。

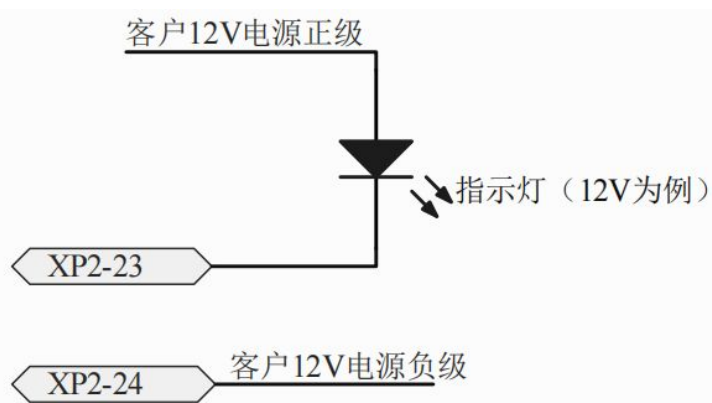


图 31 XP2 远程控制板上电推荐接线图

4. 4. 2 HARDWIRING XP1

64 针硬线接口 HAEDWIRING XP1（简称 XP1，下同），远程模式下激光器的控制信号输入和输出接口，输入高电平大于 18V 有效，输入低电平低于 3V 有效。具体接口定义如下表 7 所示：

表 7 XP1 硬线接口定义

接口编号	接口要求		类型	描述
	针脚号	针脚定义		
XP1	A1	激光器请求信号	输入信号	请求激光器，该位有效后激光器才接收 XP1-A2~A15、XP1-C1~C7 指令。
	A2	编程模式启动执行	输入信号	若 A8~A14 全为低电平时，A2 为激光器使能信号；若 A8~A14 存在高电平时，则进入编程模式，A2 上升沿开始执行程序指令，程序编号由 A8~A14 决定。用户需保证程序执行过程中 A2 始终为高电平，程序执行完毕（B9 为低电平）再将 A2 置低。若 A2 在程序执行过程中置低，则程序会异常中止。若程序号不是 0000000，则激光器功率由程序决定；若程序号是 0000000，且 A6 为高电平，则激光器功率由 AD 模拟量设置（包括内部或外部）。

A3	使能内部模式	输入信号	内部控制使能，高电平使能上位机软件控制功能。
A4	复位信号	输入信号	上升沿有效，清除激光器报警位，有效高电平时间至少 1ms
A5	红光指示	输入信号	有效后红光指示亮。
A6	模拟控制使能	输入信号	使能模拟输入信号，此时要求程序号 Program Num 设置为 0，即 A8~A14 均为低电平（非编程模式）。
A7	停止波形模式	输入信号	编程模式下，A7 高电平时立即终止程序执行。
A8	Program Num 0	输入信号	硬线地址，用于选择已存储的程序号。A8 为最低位，A14 为最高位。
A9~A14	Program Num 1~6	输入信号	
A15	同步输入	输入信号	同步输入信号，配合编程模式下的程序指令 WAIT 使用。
A16	COM	输入信号的参考地	XP1 所有输入信号的参考地。
C1	激光器驱动电源上电	输入信号	上升沿启动主电源，下降沿关闭主电源。
C2	空		
C3~C6	光闸通道选择	输入信号	C3 为低位，C6 为高位；0000-光闸关，0001-光闸 1 开，0010-光闸 2 开，0011-光闸 3 开 (仅对具有光闸的激光器开放，正常机型该引脚备用)
C7	QCW 模式使能	输入信号	使能 QCW 模式 (仅针对具备 QCW 模式的激光器，正常机型该引脚备用)
C8~C16			备用
B1	激光器准备好	输出信号	高电平有效，指示激光器准备好可以出光
B2	激光器出光中	输出信号	高电平有效，指示激光器正在出光
B3	激光器工作于内部模式	输出信号	高电平有效，指示激光器工作于内控模式，可由通讯控制激光器
B4	激光器异常	输出信号	高电平有效，指示激光器异常
B5	激光器红光指示中	输出信号	高电平有效，指示激光器正在出红光
B6	AD 模式	输出信号	高电平有效，指示激光器工作于 AD 模式
B7	激光器收到请求信号	输出信号	高电平有效，指示激光器收到请求信号 (A1)
B8	激光器内部主电源上电	输出信号	高电平有效，指示激光器主电源已上电
B9	激光器正工作于编程模式	输出信号	高电平有效，指示激光器正在编程模式下执行程序
B10	编程模式执行完毕	输出信号	高电平有效，指示激光器编程模式程序正常执行完毕，A2 无效时该位复位为低电平。

B11	编程模式异常终止	输出信号	高电平有效, 指示激光器编程模式程序被异常终止, RESET (A4) 可复位该位为低电平。
B12	同步信号输出	输出信号	编程模式同步信号输出
B13	激光器报警状态	输出信号	高电平有效, 指示激光器报警
B14	备用		
B15	外部电源正级	输入信号	外部 24V 输入, 作为所有 XP1 输出信号的电源。因此, 只有这两脚接入 24V 电源, 输出信号才有效。
B16	外部电源负级	输入信号	
D1~D4	当前光闸通道指示	输出信号	输出信号, 指示当前光闸的实际通道位置: 0000-光闸关闭, 0001-1 号通道被选中, 0010-2 号通道被选中, 0011-3 号通道被选中, D1 为低位, D2 为高位 (仅对具有光闸的激光器开放, 其他激光器该引脚备用)
D5	水冷机告警输出	输出信号	指示当前水温警告, 表示此时出光存在风险 (需配合水冷机使用)
D6	水冷机报警输出	输出信号	指示当前水温报警, 禁止出光 (需配合水冷机使用)
D7	QCW 模式	输出信号	指示当前激光器工作于 QCW 模式 (仅针对具备 QCW 模式的激光器)
D8~D11	激光器硬件地址	输出信号	激光器硬线地址 (Coding-Cable 功能)。D8 为低位, D11 为高位。0000-0 号激光器, 0001-1 号激光器。
D12~D16	备用		

4.4.3 RS232 接口

9 针串行接口 RS232, 用于激光器和上位机的通讯, 可用于与锐科公司配套的上位机或者集成了锐科通讯协议的上位机软件进行通讯。具体定义如下表 8 所示。

表 8 RS232 串行接口定义

引脚号	类型	描述
2	IN	RXD, 激光器的串口接收脚
3	OUT	TXD, 激光器的串口发送脚
5	COM	GND, 串口公共端

4.4.4 Analog 接口 XP4

8 芯模拟接口 Analog XP4 (简称 XP4, 下同), 用于 AD 模式下通过模拟量控制激光器的出光功率, 同时可以监控激光器的出光、功率反馈等信号, 接口定义如下表 9 所示。

表 9 XP4 模拟接口定义

引脚号	类型	描述
1	IN	0~10V 模拟信号, AD 模式下激光器的功率控制信号, 0~10V 对应 0-100% 的出光功率

2	AGND	模拟信号地
3	OUT	功率放大电压输出：0V 对应 0%激光功率输出，8V 对应 100%激光功率输出
4	参考地	功率放大电压的参考地
5	OUT	高反放大电压（预留备用）
6	参考地	高反放大电压的参考地（预留备用）

4.4.5 网口通信接口 ETHERNET XP5

网口通讯接口 ETHERNET XP5（简称 XP5，下同），接口定义如表 10 所示。

表 10 XP5 网口通信接口定义

管脚	功能	描述
1	TX+	数据发送+
2	TX-	数据发送-
3	RX+	数据接收+
4	N/C	无连接
5	N/C	无连接
6	RX-	数据接收-
7	N/C	无连接
8	N/C	无连接

4.5 安全互锁介绍

锐科产品设计有安全互锁回路，它是一个包含输出监测和手动复位的双通道系统。当安全互锁回路开路时，安全回路会断开光学模块的工作电源，即光学模块主电源。

若要启动主电源供电，必需要闭合这两个互锁通道（24 针接口：17 与 20 脚短接，18 与 19 脚短接）。否则，主电源会关闭，此时是无法开启激光的。当其中一个通道开路时，激光主电源是不可能启动的，直到另一通道也开路，然后再将两个通道都闭合后才可以启动激光器主电源。

如果互锁已经闭合，且急停按钮已释放，且没有错误报警时，按下启动（LASER）按钮就可以启动主电源了，同时外部接口的“主电源已启动”管脚会有高电平输出。

安全互锁电路开路或检测到错误时，光学模块的供电主电源会关闭，且接口的“主电源已启动”信号会变成低电平。检测到的“错误状态”会被锁存，且板载继电器会打开带监测的手动复位回路，直至错误清除，从而防止激光被重新启动。如果检测到如互锁通道间短路，或启动（LASER）按钮短路等错误，在错误被清除前安全回路不能复位。

4.6 激光器内部电气回路示意图

激光器内部电气回路示意图如图 32 所示。

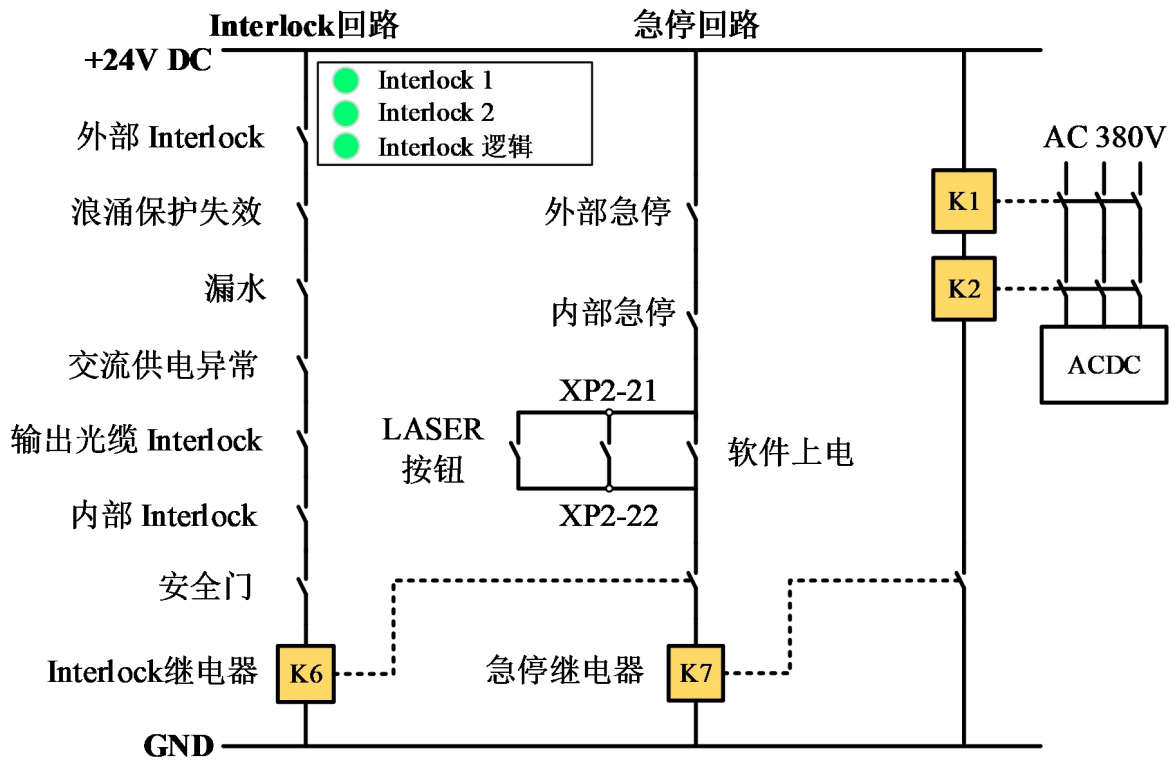


图 32 激光器内部电气回路示意图

注：激光器强电控制部分 K1、K2 表示两组接触器，每组接触器个数以各功率激光器实物为准。

4.7 启动操作顺序

- 打开冷水机，检查水管是否漏水，不漏水则关闭水冷机，进行电气连接；
- 确定断路器处于 OFF 状态，且激光器前面板上的急停按钮 EMERGENCY STOP 已经按下；
所有的电气连接必须在激光器上电之前完成；
- 确认三相电接线无误且供电功率满足电源部分的规格要求；
- 合上后面板断路器，释放激光器前面板急停开关；打开钥匙开关，激光器出现温湿度报警，则关闭钥匙开关，待空调工作 10 分钟后，再次打开钥匙开关，若激光器温湿度报警，则再次关闭钥匙开关，待空调继续工作 10 分钟，直到打开钥匙开关，激光器不出现温湿度报警，此时再关闭钥匙开关，打开水冷机。确保激光器所有门已闭合，光缆输出头已插入切割头（或相应设备），所有 Interlock 接口已经闭合；
- 根据第 5 章“控制模式选择”选择需要的控制模式，打开钥匙开关，启动主电源等待激光器 Ready，激光器 Ready 后，机器上方的三色灯绿灯点亮，代表激光器可以出光。

5 控制模式选择

Raycus 高功率连续激光器具有两种控制模式，分别为 ON 模式和 REM 模式，用户可以通过前面板的钥匙选择需要进入的模式。

表 11 ON 模式和 REM 模式功能

	AD 模式	出光外控	编程模式	功率	激光的发射与关闭	红光
ON 模式	关闭①	关闭②	-	通讯⑬	通讯⑪	通讯⑫
	使能③	关闭②	-	XP4-1、2 脚电压	通讯⑪	通讯⑫
	关闭①	使能④	-	通讯⑬	XP2-1、2 脚电平状态	通讯⑫
	使能③	使能④	-	XP4-1、2 脚电压	XP2-1、2 脚电平状态	通讯⑫
REM 模式	关闭⑤	关闭⑥	关闭⑦	通讯⑬	通讯⑪	通讯⑫
	使能⑧	关闭⑥	关闭⑦	XP4-1、2 脚电压	通讯⑪	XP1-A1、A5 为高
	关闭⑤	使能⑨	关闭⑦	通讯⑬	XP1-A1 激光器请求为高 XP1-A2 激光器出光使能为高 XP2-1,2 输入 MOD 信号	XP1-A1、A5 为高
	使能⑧	使能⑨	关闭⑦	XP4-1、2 脚电压	XP1-A1 激光器请求为高 XP1-A2 激光器出光使能为高 XP2-1,2 输入 MOD 信号	XP1-A1、A5 为高
	关闭⑤	使能⑨	使能⑩	由编程指令决定	XP1-A1 激光器请求为高 XP1-A2 上升沿开始执行程序	XP1-A1、A5 为高

①通讯发送“DEC”，或者上位机软件点击  按钮；

②通讯发送“DLE”，或者上位机软件点击  按钮；

③通讯发送“EEC”，或者上位机软件点击  按钮；

④通讯发送“ELE”，或者上位机软件点击  按钮；

⑤XP1-A1 为高电平，XP1-A6 为低电平或悬空；

⑥XP1-A1 为高电平，XP1-A3 为高电平；

⑦XP1-A1 为高电平，XP1-A8~A14 都为低电平或悬空；

⑧XP1-A1 为高电平，XP1-A6 为高电平，XP1-A8~A14 都为低电平或悬空；

⑨XP1-A1 为高电平，XP1-A3 为低电平或悬空；

⑩XP1-A1 为高电平，XP1-A8~A14 不全为低电平；




⑩ 通讯发送“EMON”或者上位机软件点击 按钮输出激光，通讯发



送“EMOFF”或者上位机软件点击 按钮关闭激光；



⑪ 通讯发送“ABN”或者上位机软件点击 按钮输出红光，发送

“ABF”或者上位机软件点击  按钮关闭红光；

⑫ 通讯发送“SDC XX”设置功率百分数，XX 表示功率百分数，或者上位机软件输入功率百分

<input checked="" type="radio"/> 功率[%]	50		
<input type="radio"/> 功率[W]	3000		
频率[Hz]	占空比[%]	脉宽[ms]	
100	100.00	10	
<input type="button" value="读取"/> <input checked="" type="button" value="设置"/>			
本次出光时间[s]	00.000		



数并点击 设置按钮。

5.1 ON 模式

在 ON 模式下，用户可以通过上位机软件或者直接通讯发命令设置不同的工作模式，激光器重新上电后会记忆断电之前的模式。

5.2 AD 模式使能

当 AD 模式使能后，激光器的功率由 XP4 的 1、2 脚模拟量电压决定；如果 AD 模式没有使能，激光器的功率可以通过上位机软件或者发送“SDC XX”命令设置。

5.3 出光外控使能

当出光外控使能后，激光的发射由 XP2 的 1、2 脚上的 MOD 电平状态决定；如果外控出光没有使能，激光的发射与关闭由上位机软件的出光按钮决定，或者通讯发送“EMON”控制激光发射，发送“EMOFF”控制激光关闭。

5.4 红光控制

ON 模式下红光只能通过上位机软件或者通讯发送“ABN”开启红光，“ABF”关闭红光。激光器内部的红光模块是通过通讯的方法工作的，因此红光的开启和关闭存在至少 10ms 的时间延迟。

红光处于开启时，激光器是不能置位 Ready 的，只有关闭红光之后，激光器才具备 Ready 条件（此限制可以更改，请联系锐科工程师）。

5.5 编程模式

在 ON 模式下，当激光器的当前程序号不为 0 时，激光器就运行于编程模式。请使用锐科配套的上位机软件编辑波形，并选择预运行的程序号。



当激光器处于出光内控模式时，按下



激光器就开始运行程序，发送 EMOFF 或者按下

当激光器处于出光外控模式时，MOD 的上升沿启动程序开始执行，MOD 的下降沿可以随时终止程序运行。

5.6 REM 模式

5.6.1 AD 模式使能

当 XP1 的 A1 和 A6 都置高且 A8~A14 均置低时，激光器运行于 AD 模式，当前激光器的功率由 XP4 的 1、2 脚模拟量电压决定；当 XP1 的 A6 置低或者悬空时，当前激光器的功率通过上位机软件或者通讯发送“SDC XX”命令设置。

5.6.2 出光外控

当 XP1 的 A1 和 A3 都置高时，激光器处于内控模式，出光由上位机软件开光按钮控制或者通讯发送“EMON”控制出光，“EMOFF”控制关光；当 XP1 的 A1 置高，A3 悬空或置低，激光器处于外控模式，出光由 MOD 信号（XP2-1、XP2-2）和 XP1-A2 的高低电平共同决定，A2 和 MOD 均为上升沿高电平时出光，任一为低电平时关光。

5.6.3 红光控制

当 XP1 的 A1 和 A3 都置高时，激光器处于红光内控模式，红光由上位机软件红光按钮或者通讯发送“ABN”和“ABF”控制红光的开关；当 XP1 的 A1 置高，A3 悬空或置低，激光器处于外控模式，红光由 XP1 的 A5 控制，A5 为高电平时开红光。

激光器内部的红光模块是通过通讯的方法工作的，因此红光的开启和关闭存在至少 10ms 的时间延迟；

红光处于开启时，激光器是不能置位 Ready 的，只有关闭红光之后，激光器才具备 Ready 条件（此限制可以更改，请联系锐科工程师）。

5.6.4 编程模式

当 XP1 的 A1 置高且 A8-A14 不为 0，激光器处于编程模式，此时激光器出光由 XP1 的 A2 控制，激光的输出波形由编辑的程序决定。

6 激光器接线方式和操作步骤

6.1 ON 模式下的内控

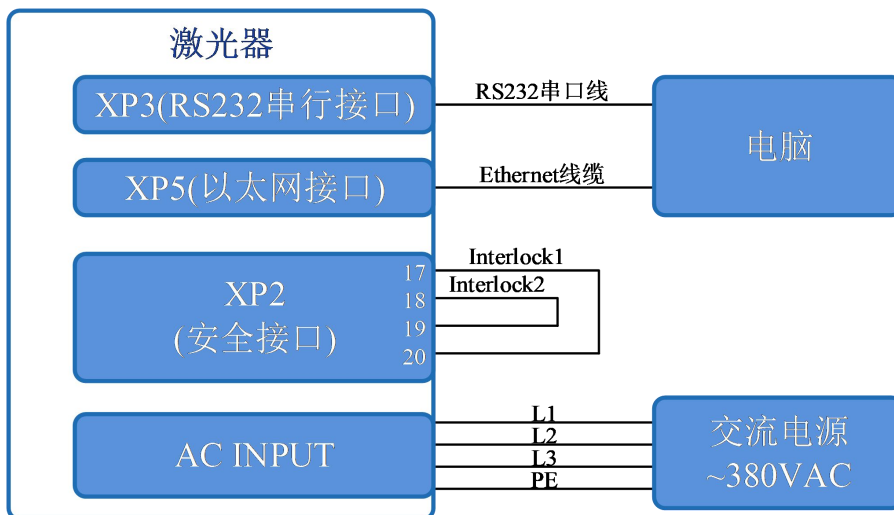


图 33 钥匙开关“ON”软件模式下的接线图

操作方法：

- a) 后面板旋钮开关打到 ON；

- b) 钥匙开关打到 ON;
- c) 打开上位机软件;
- d) 点击红光 ON 按钮, 查看红光;
- e) 关闭 AD 模式, 关闭外控模式; (此模式掉电可记忆)
- f) 点击主电源 ON;
- g) 等待 Ready;
- h) 设置出光参数;
- i) 点击激光 ON。

6. 20N 模式下的功率通讯设置出光外控模式

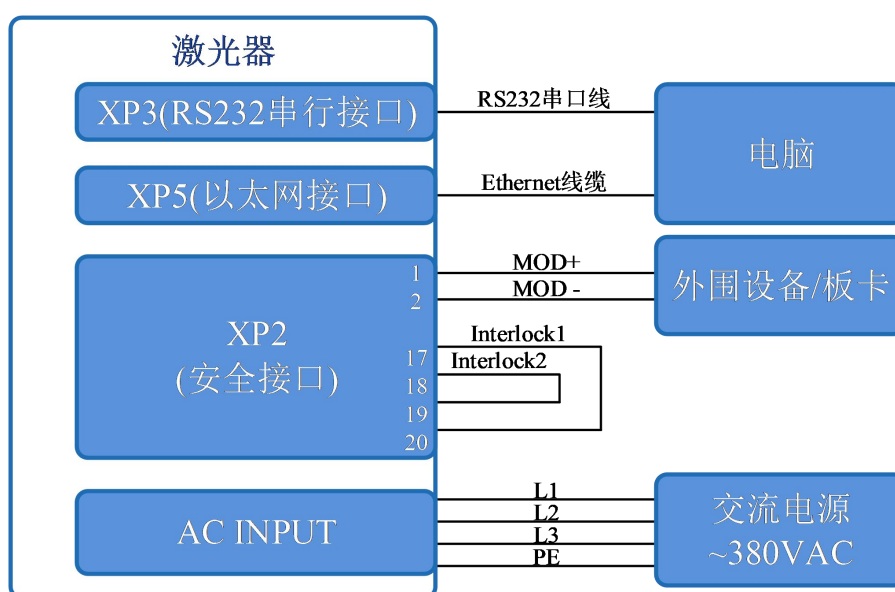


图 34 ON 模式下的功率通讯设置出光外控模式接线图

操作方法:

- a) 后面板旋钮开关打到 ON;
- b) 钥匙开关打到 ON;
- c) 打开上位机软件;
- d) 点击红光 ON 按钮, 查看红光;
- e) 关闭 AD 模式, 打开外控模式; (此模式掉电可记忆)
- f) 点击主电源 ON;
- g) 等待 Ready;
- h) 设置出光功率百分数;
- i) MOD 信号输出高电平开启激光。

6.3 ON 模式下功率模拟量设置出光外控

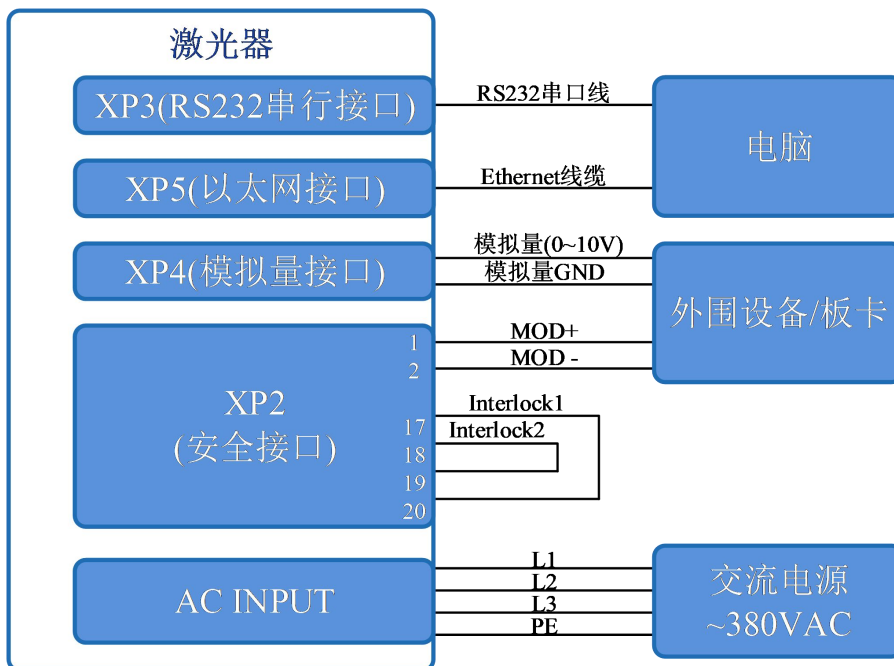


图 35 ON 模式下功率模拟量设置出光外控接线图

操作方法:

- 后面板旋钮开关打到 ON;
- 钥匙开关打到 ON;
- 打开上位机软件;
- 点击红光 ON 按钮, 查看红光;
- 打开 AD 模式, 打开外控模式; (此模式掉电可记忆)
- 点击主电源 ON;
- 等待 Ready;
- 控制板卡输出模拟量和出光信号。

6. 4ON 模式下的编程模式外控出光

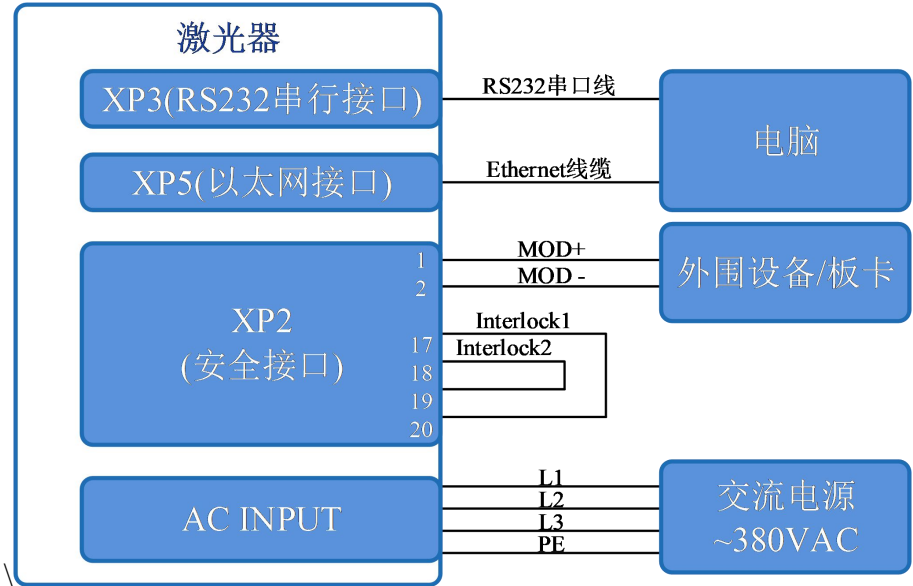


图 36 ON 模式下的编程模式外控出光接线图

操作方法：

- a) 后面板旋钮开关打到 ON；
- b) 钥匙开关打到 ON；
- c) 打开上位机软件；
- d) 点击红光 ON 按钮，查看红光；
- e) 点击主电源 ON；
- f) 等待 Ready；
- g) 设置预执行的波形号（程序号大于 0）；
- h) MOD 信号上升沿启动波形。

注：MOD 的高电平时间必须大于程序运行的时间，如果 MOD 提前给下降沿，上位机软件会显示激光器程序异常中止。

6.5 REM 模式下功率模拟量设置出光外控

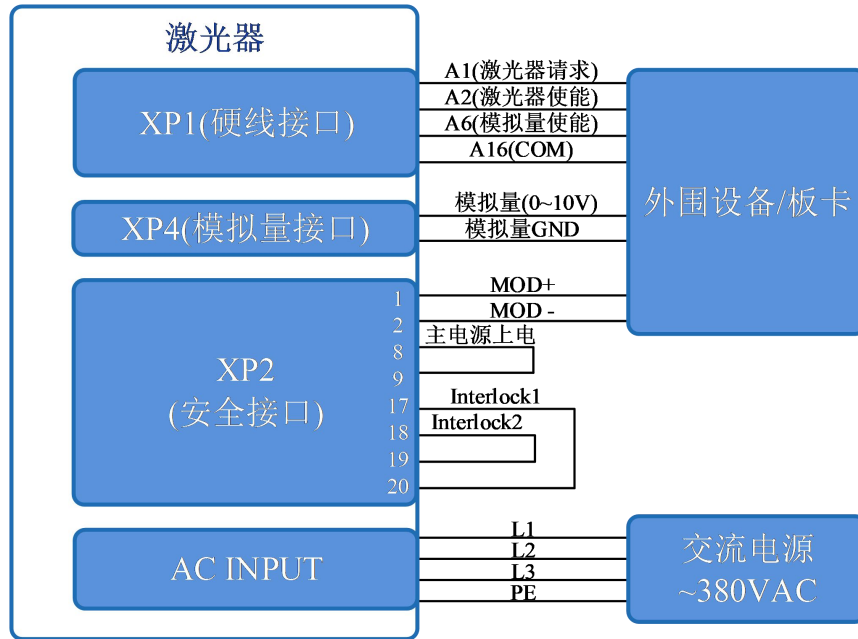


图 37 REM 模式下功率模拟量设置出光外控接线图

操作方法：

- 后面板旋钮开关打到 ON；
- 钥匙开关打到 REM；
- 短接 XP2 上的 8/9 脚；
- XP1-A1 接 24V，XP1-A6 接 24V；
- XP1-A5 接 24V，打开红光；检查光学后 XP1-A5 接 0V，关闭红光；
- XP1-C1 接 24V，主电源上电（也可以直接按 LASER 按钮，或者上位机软件点主电源 ON）；
- 等待 Ready；
- XP1-A2 接 24V，控制板卡输出模拟量和 MOD 信号。

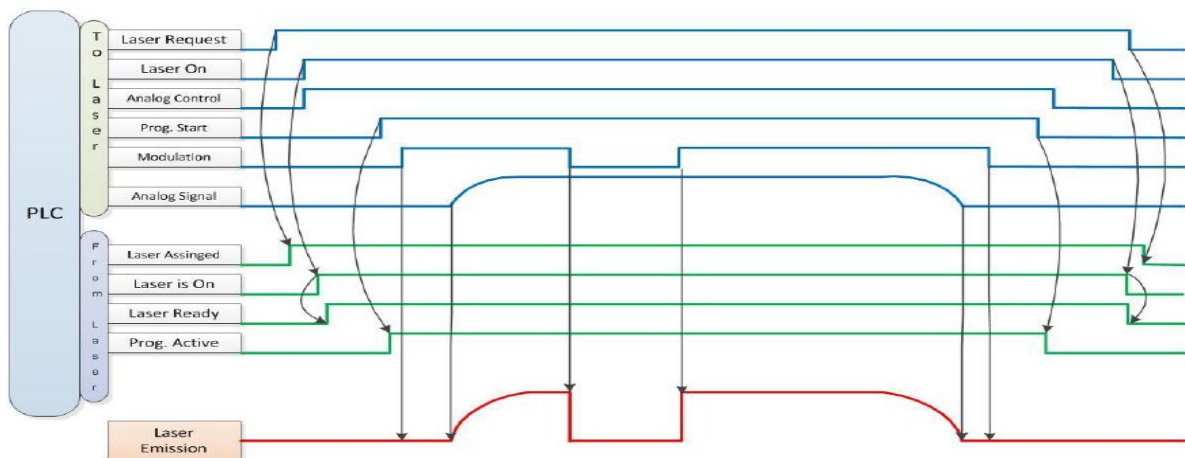


图 38 REM 模式下功率模拟量设置出光外控信号时序图

6.6 REM 模式下功率通讯设置出光外控

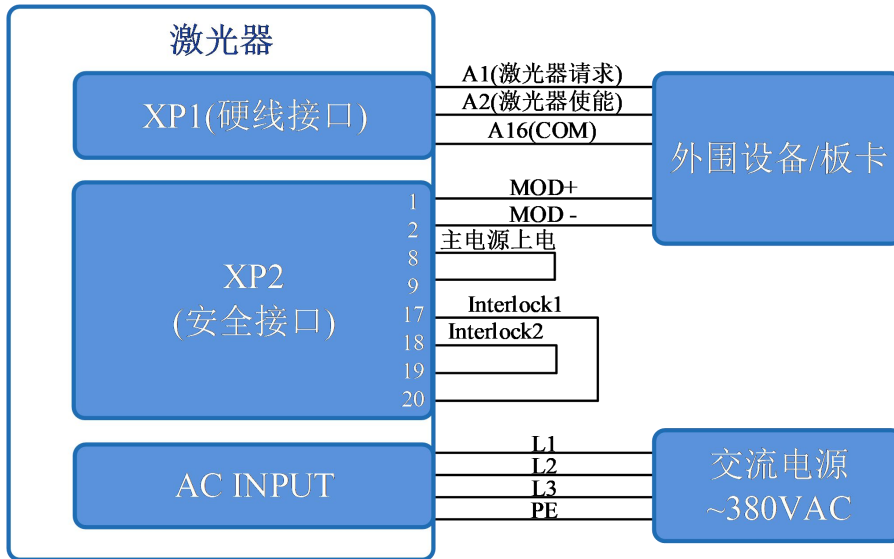


图 39 REM 模式下功率通讯设置出光外控接线图

操作方法：

- a) 后面板旋钮开关打到 ON；
- b) 钥匙开关打到 REM；
- c) 短接 XP2 上的 8/9 脚；
- d) XP1-A1 接 24V；
- e) XP1-A5 接 24V，打开红光；检查光学后 XP1-A5 接 0V，关闭红光；
- f) XP1-C1 接 24V，主电源上电（也可以直接按 LASER 按钮，或者上位机软件点主电源 ON）；
- g) 等待 Ready；
- h) 上位机软件设置功率，XP1-A2 接 24V，控制板卡 MOD 信号。

6.7 REM 模式下的编程模式

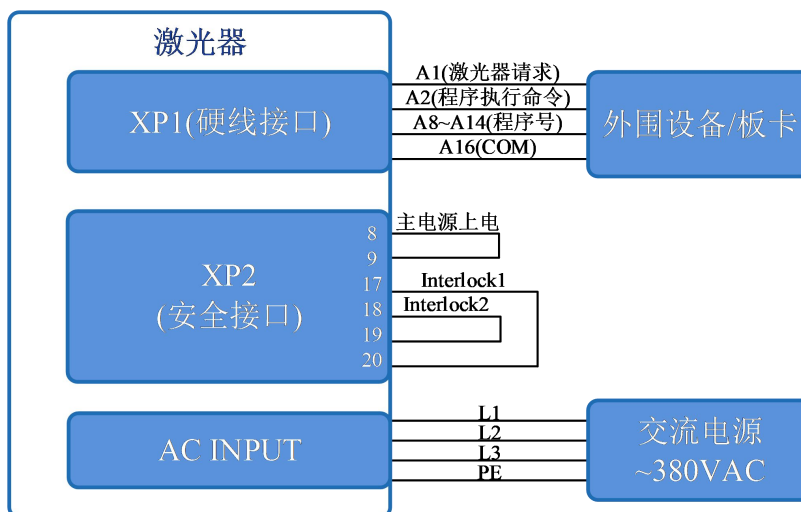


图 40 REM 模式下的编程模式接线图

操作方法：

- a) 后面板旋钮开关打到 ON；
- b) 钥匙开关打到 REM；
- c) 短接 XP2 上的 8/9 脚；
- d) XP1-A1 接 24V；
- e) XP1-A5 接 24V，打开红光；检查光学后 XP1-A5 接 0V，关闭红光；
- f) XP1-C1 接 24V，主电源上电（也可以直接按 LASER 按钮，或者上位机软件点主电源 ON）；
- g) 等待 Ready；
- h) XP1-（A8-14）选择预执行的程序号，XP1-A2 置高开始执行程序。

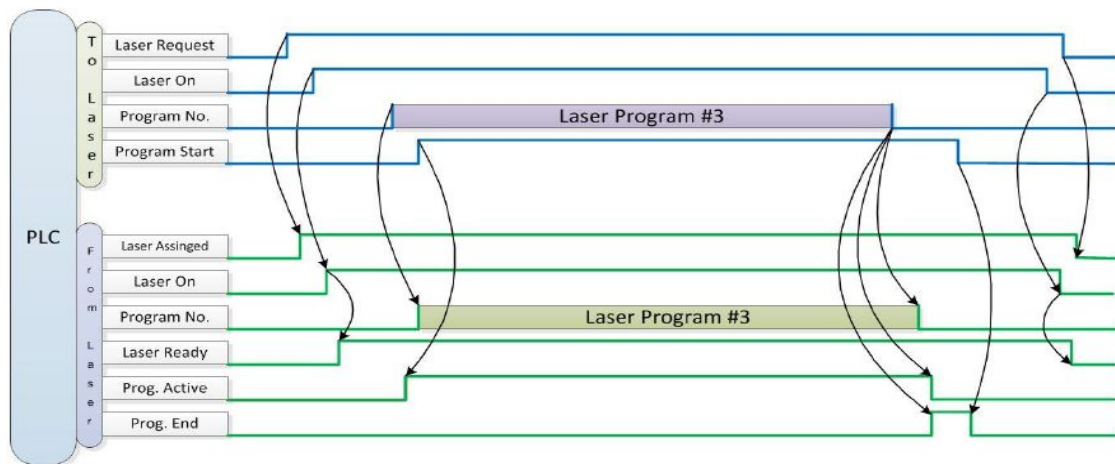


图 41 编程模式控制信号时序图

7 RS232 与 INTERNET 通讯指令

7.1 端口配置

RS-232 配置如下：

波特率：9600，数据位：8，停止位：1，无奇偶校验位和无控制流。

Ethernet 端口配置如下：

激光器默认 IP 地址：192.168.0.10

激光器端口：10001

7.2 激光器通讯协议（网口&串口）

本协议中所有的命令和返回值均由 ASCII 字符组成，输入时需注意以下几点：

- a) 命令一般由 3 或 4 个字母组成，有时会附加数值。

- b) 所有命令和返回值都以“回车”符（CR, 0x0D, \r）结束。如果本产品收到一个带“回车”符的字符串，但命令无效时，会返回“Command Err! \r”。
- c) 为了便于识别，所有命令均为大写字母，但实际上本产品不区分字母的大小写。为了便于识别，命令与参数之间添加一个空格。
- d) 本产品对接收的每一个命令，均会发送一个返回值。返回值一般都包含命令内容本身。如果返回的内容包含数值或包含错误类型，在返回的命令内容与数值间或与错误类型之间会用“:”隔开。

本产品的具体协议内容及命令实例见表 12。

表 12 激光器具体协议内容及命令实例

命令	描述	命令实例
ABF	Aiming Beam OFF –关闭红光	发送：“ABF\r” 返回：“ABF\r”
ABN	Aiming Beam ON – 开启红光	发送：“ABN\r” 返回：“ABN\r”
DEABC	Disable External Aiming Beam Control –关闭外部红光控制	发送：“DEABC\r” 返回：“DEABC\r”
EEABC	Enable External Aiming Beam Control – 切换到外部红光控制	发送：“EEABC\r” 返回：“EEABC\r”
DEC	Disable External Control – 关闭外部控制模式	发送：“DEC\r” 返回：“DEC\r”
EEC	Enable External Control – 切换到外部控制模式	发送：“EEC\r” 返回：“EEC\r”
DLE	Disable Hardware Emission Control – 关闭从控制接口控制激光	发送：“DLE\r” 返回：“DLE\r”
ELE	EnableHardwareEmissionControl –允许从控制接口控制激光	发送：“ELE\r” 返回：“ELE\r”
EMOFF	Stop Emission –关闭激光	发送：“EMOFF\r” 返回：“EMOFF\r”
EMON	Start Emission – 开启激光（或使能）	发送：“EMON\r” 返回：“EMON\r”
MPWROFF	Main Power OFF – 关闭主电源	发送：“MPWROFF\r” 返回：“MPWROFF\r”
MPWRON	Main Power ON – 开启主电源	发送：“MPWRON\r” 返回：“MPWRON\r”

SPW	Set Pulse Width -设置脉宽	发送: "SPW 100\r" 返回: "SPW: 100\r" (设置脉宽为 100ms。) 其他返回值: "ERR: input Err\r" (输入脉宽小于 0.0001) "ERR: Out of Range\r" (超过最大脉宽范围)
SPRR	Set Pulse Repetition Rate -设置脉冲频率	发送: "SPRR 1000\r" 返回: "SPRR: 1000\r" 其他返回值: "ERR: input Err\r" (输入频率小于 0) "ERR: Out of Range\r" (超过最大脉宽范围) "ERR: Duty Cycle too High\r" (设置的占空比过高) "ERR: Duty Cycle too Low\r" (设置脉宽小于 0.02) "SPW: 100,Duty=100%\r" (工作于连续模式)
SDC	Set Diode Current - 设置光学模块工作电流 (单位: %)。 设定值必须低于 100%且高于最小电流设定值, 可以设为 0。如果设定值大于 100 则默认为输入 100。	发送: "SDC 100\r" 返回: "SDC: 100\r" 其他返回值: "ERR: Input Err\r" (输入值小于 0) "Laser is workded in AD Mode\r" (工作于外部 AD 模式, 指令无效)
RCS	Read Current Setpoint - 读取电流设定值	发送: "RCS\r" 返回: "RCS: 56.7\r" (当前电流设定值是 56.7%)
RPRR	Read Pulse Repetition Rate - 读取脉冲重复频率 (单位: Hz)	发送: "RPRR\r" 返回: "RPRR: 10\r" (重复频率为 10Hz)
RBT	Read Board Temperature - 读取激光器控制板温度	发送: "RBT\r" 返回: "RBT: 36.6\r"
RPW	Read Pulse Width - 读取脉冲宽度 (单位: ms)	发送: "RPW\r" 返回: "RPW: 5.5\r" (脉冲宽度为 5.5ms)
RCT	Read Laser Temperature - 读取激光器内部温度	发送: "RCT\r" 返回: "RCT: 34.5\r"

PERR	Reset Errors -清除内部错误	发送: "PERR\r" 返回: "PERR\r"	
SUT	Set Up Time -设置功率上升时间 (单位: ms)	发送: "SUT 50\r" 返回: "SUT: 50\r"	
SDT	Set Down Time -设置功率下降时间 (单位: ms)	发送: "SDT 50\r" 返回: "SDT: 50\r"	
RUT	Read Up Time -读取功率上升时间 (单位: ms)	发送: "RUT\r" 返回: "RUT: 50\r"	
RDT	Read Down Time -读取功率下降时间 (单位: ms)	发送: "RDT\r" 返回: "RDT: 50\r"	
PSRT	Program Start -程序开始执行	发送: "PSRT 1\r" 返回: "PSRT: 1\r"	
PSTP	Program Stop -程序停止执行	发送: "PSTP\r" 返回: "PSTP\r"	
ECM	Enable Calibration Mode -功率线性修正模式 (此模式下外部模拟量经过滤波采集之后先修正再输出,因此 AD 模拟量响应时间大于直通模式)	发送: "ECM\r" 返回: "ECM\r"	
DCM	Disable Calibration Mode -外部 AD 模拟量直通模式 (此模式下 AD 模拟量响应时间小于 100us)	发送: "DCM\r" 返回: "DCM\r"	
其他	命令错误	发送: "BGM\r" 返回: "Command Err!\r"	
STA	Read device status - 读取产品状态。返回值为 32Bit 数字信息。各 Bit 的含义如下(未定义的或“保留”的 Bit 可忽略):	发送: "STA" 返回: "STA: 4100" 返回值 4100 (十进制) 可转化为 0x1004 (十六进制), 再转化成二进制后可以看出 Bits2 和 12 已被设置。也就是“激光使能”已开,且“调制”模式已启用	
	Bit 0		正常运行
			授权时间到
	Bit 1		正常
			温度过高
	Bit 2		Emission Off
			Emission On 或准备中
	Bit 3		无高反射
			高反异常
	Bit 4		外部 AD 模式=关
外部 AD 模式=开			
Bit 5	功率修正模式=关		
	功率修正模式=开		
Bit 6	正常		
	从控通讯异常		
Bit 7	正常		
	从模块异常		

Bit 8	引导红光=关
	引导红光=开
Bit 9	激光器未准备好
	激光器准备好
Bit 10	QCW 模式=关
	QCW 模式=开
Bit 11	模块主电源=关
	模块主电源=开
Bit 12	调制模式=关
	调制模式=开
Bit 13	正常
	漏水传感器 1 漏水
Bit 14	正常
	漏水传感器 2 漏水
Bit 15	激光器未出光
	激光器正在出光
Bit 16	Gate 模式=关
	Gate 模式=开
Bit 17	交流输入正常
	交流输入异常
Bit 18	外部 Emission 控制=关
	外部 Emission 控制=开
Bit 19	正常
	激光器故障
Bit 20	缓升缓降模式关闭
	升缓降模式开启
Bit 21	激光器工作于“ON”模式
	激光器工作于“REM”模式
Bit 22	波形模式关
	波形模式开
Bit 23	浪涌保护器正常
	浪涌保护器失效
Bit 24	正常
	低温故障
Bit 25	正常
	湿度报警
Bit 26	正常
	水流量计 1 流量报警
Bit 27	红光内控
	红光外控
Bit 28	正常

		水流量计 2 流量报警	
Bit 29		正常	
		模块锁死	
Bit 30		光学回路安全互锁正常	
		光学回路安全互锁异常	
Bit 31		正常	
		平均功率过高	

8 上位机软件使用说明

上位机软件下载地址：<http://www.raycuslaser.com/list/56.html>。

打开锐科激光器管理平台软件后进入管理平台主界面，如图 42 所示，点击“搜索设备”，软件自动搜索当前已连接的所有激光器，可以显示多台激光器。



图 42 锐科管理平台主界面

点击列表中的“参数配置”按钮，打开激光器配置界面，如图43所示，在该界面中可修改激光器IP地址、子网掩码和默认网关，点击“设置”按钮可以修改激光器IP。



图 43 激光器配置

点击列表中的“打开软件”按钮，如图44所示，软件自动匹配上位机软件的型号和版本，打开对应激光器的上位机软件。



图 44 打开上位机软件

8.1 上位机软件显示主界面

上位机软件显示主界面如图 45 所示。软件最底部会显示当前激光器 IP，连接状态，软件版本等。



图 45 上位机软件显示主界面

8.2 主状态显示区

激光器主状态显示区如图 46 所示，显示内容见表 13。



图 46 激光器主显示区示意图

表 13 激光器主显示区显示内容及含义

显示内容	含义
出光功率	实时显示当前设定的功率百分数
出光功率	实时显示当前激光器的平均输出功率（单位：kW）
激光器温度	实时显示当前激光器的水冷板温度（单位：°C）
Power 指示灯	指示当前主电源的状态：绿色-主电源已上电，灰色-主电源未上电
Ready 指示灯	指示当前激光器的 Ready 状态：绿色-激光器已准备好，可以输出激光； 灰色-激光器未准备好
Alarm 指示灯	指示当前激光器的报警状态：黄色-激光器发生异常， 灰色-激光器未发生异常
Emission 指示灯	指示当前激光器的出光状态：红色-激光器正在输出激光， 灰色-激光器未输出激光

8.2.1 激光器累计工作时间显示区

激光器累计工作时间显示界面如图 47 所示。可显示当前激光器的累计开机时间、累计激光输出时间、今日开机时间和今日出光时间，单位分别为：时、分、秒。

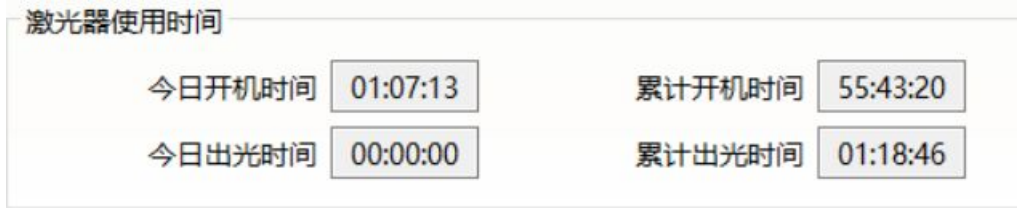


图 47 激光器累计工作时间显示界面

8.2.2 激光器工作状态显示区

激光器工作状态显示区如图 48 所示，显示内容见表 14。



图 48 激光器工作状态显示区示意图

表 14 激光器主显示区显示内容及含义

显示内容	含义
急停	红色-表示激光器前面板的急停按钮被按下； 灰色-表示激光器前面板的急停按钮已复位
输出光缆 Interlock 状态	绿色-输出光缆头上的 Interlock 触点闭合； 灰色-输出光缆头上的 Interlock 触点断开
InterLock1 闭合	绿色-XP2 安全接口上的 17、20 脚闭合 灰色-XP2 安全接口上的 17、20 脚断开
InterLock2 闭合	绿色-XP2 安全接口上的 18、19 脚闭合 灰色-XP2 安全接口上的 18、19 脚断开

REM	绿色-激光器工作于 REM 模式； 灰色-激光器工作于 ON 模式
功率缓升 缓降模式	绿色-激光器运行于功率缓升缓降模式 灰色-激光器未运行于功率缓升缓降模式
监控模式	绿色-上位机软件处于监控模式，只能查看激光器状态信息，不能对激光器进行任何控制。当激光器的 10001 端口被客户使用时，此模式激活。 灰色-上位机软件运行于正常模式
QCW 模式	绿色-激光器工作在 QCW 模式 灰色-激光器未工作在 QCW 模式
程序模式	绿色-激光器运行于程序模式； 灰色-激光器未运行于程序模式
正在执行	绿色-程序正在执行；
执行完成	绿色-程序执行异常
执行异常	绿色-程序执行异常
外部 0-10v	指示外部模拟量输入电压
出光频率	显示当前激光频率
出光占空比	显示当前激光占空比，连续模式时占空比为 100%
出光脉宽	显示当前激光脉宽
输出光缆头 温度	显示当前输出光缆头温度
冷却水温度 1	显示当前激光器冷却水 1 温度
冷却水温度 2	显示当前激光器冷却水 2 温度
激光器水 流量 1	显示当前激光器水流量 1
激光器水 流量 2	显示当前激光器水流量 1
输出光缆 水流量	显示当前输出光缆水流量

8.2.3 激光器控制显示区

激光器控制显示区如图 49 所示，ON/OFF 表示控制功能当前所处状态，显示内容见表 15。



图 49 激光器控制显示区

表 15 激光器控制显示区显示内容及含义

显示内容	含义
主电源上电	控制激光器主电源通断电
Reset	复位当前激光器报警信号
功率缓升/缓降时间	可设置激光器缓升/缓降时间
程序号	可设置和查看运行的程序号，此功能只能工作在 ON 模式下
红光	控制激光器红光开关
功率修正	非 AD 模式下修正激光器功率
外控模式	选择激光器运行在外控或内控模式
AD 模式	选择激光器运行在 AD 模式或非 AD 模式
功率（%/W）	可设置激光器出光功率百分比或出光功率，在 AD 模式下该参数无效
频率、占空比、脉宽	设置激光频率、占空比、脉宽其中任意两项即可，在 AD 模式下该参数无效
激光发射	控制激光发射和关断
本次出光时间	显示本次出光时间

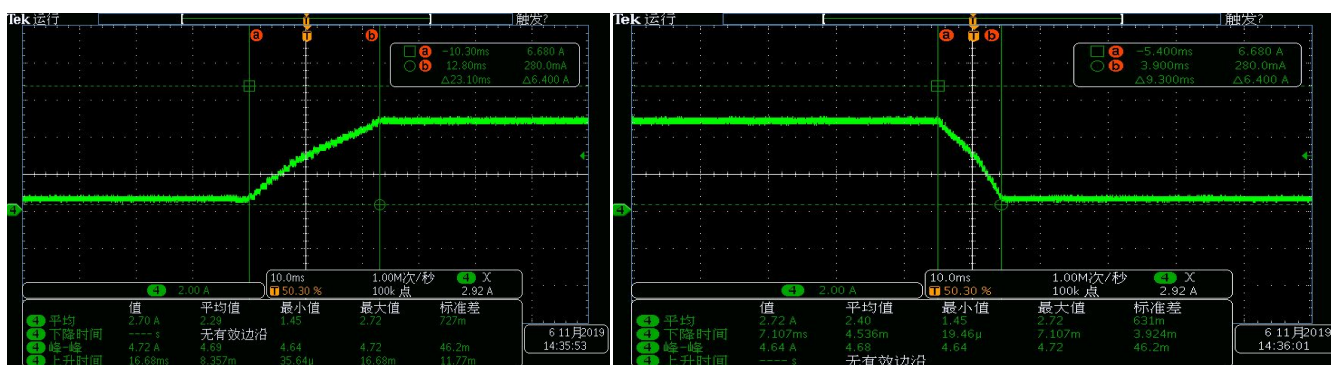


图 50 功率缓升缓降实测波形

8.3 激光器模块状态

激光器模块状态显示界面如图 51 所示。绿色状态指示灯表示当前模块被启用且运行正常，红色报警状态指示灯表示当前模块被启用且有故障，使能复选框可启用或屏蔽光学模块，ON/OFF 表示模块当前启用或屏蔽状态，温度 1/2 显示当前模块温度，点击配置蓝色齿轮复选框可查看模块内部状态和参数。

控制				模块状态	主控模块	XP1 状态	日志	报警	光闸控制	环形光参数	总线控制	程序设置					
模块	状态	报警	配置	模块	状态	报警	使能	温度1	温度2	配置	模块	状态	报警	使能	温度1	温度2	配置
主控模块	<input type="radio"/>	<input type="radio"/>		光学模块1	<input checked="" type="radio"/>	<input type="radio"/>	<input type="checkbox"/> OFF	255.0	255.0		光学模块11	<input type="radio"/>	<input type="radio"/>	<input type="checkbox"/> OFF	-	-	
合束模块	<input checked="" type="radio"/>	<input type="radio"/>		光学模块2	<input type="radio"/>	<input type="radio"/>	<input type="checkbox"/> OFF	-	-		光学模块12	<input type="radio"/>	<input type="radio"/>	<input type="checkbox"/> OFF	-	-	
除湿模块	<input type="radio"/>	<input type="radio"/>		光学模块3	<input type="radio"/>	<input type="radio"/>	<input type="checkbox"/> OFF	-	-		光学模块13	<input type="radio"/>	<input type="radio"/>	<input type="checkbox"/> OFF	-	-	
QD监控模块	<input type="radio"/>	<input type="radio"/>		光学模块4	<input type="radio"/>	<input type="radio"/>	<input type="checkbox"/> OFF	-	-		光学模块14	<input type="radio"/>	<input type="radio"/>	<input type="checkbox"/> OFF	-	-	
光闸模块	<input type="radio"/>	<input type="radio"/>		光学模块5	<input type="radio"/>	<input type="radio"/>	<input type="checkbox"/> OFF	-	-		光学模块15	<input type="radio"/>	<input type="radio"/>	<input type="checkbox"/> OFF	-	-	
				光学模块6	<input type="radio"/>	<input type="radio"/>	<input type="checkbox"/> OFF	-	-		光学模块16	<input type="radio"/>	<input type="radio"/>	<input type="checkbox"/> OFF	-	-	
				光学模块7	<input type="radio"/>	<input type="radio"/>	<input type="checkbox"/> OFF	-	-		光学模块17	<input type="radio"/>	<input type="radio"/>	<input type="checkbox"/> OFF	-	-	
				光学模块8	<input type="radio"/>	<input type="radio"/>	<input type="checkbox"/> OFF	-	-		光学模块18	<input type="radio"/>	<input type="radio"/>	<input type="checkbox"/> OFF	-	-	
				光学模块9	<input type="radio"/>	<input type="radio"/>	<input type="checkbox"/> OFF	-	-		光学模块19	<input type="radio"/>	<input type="radio"/>	<input type="checkbox"/> OFF	-	-	
				光学模块10	<input type="radio"/>	<input type="radio"/>	<input type="checkbox"/> OFF	-	-		光学模块20	<input type="radio"/>	<input type="radio"/>	<input type="checkbox"/> OFF	-	-	

图 51 激光器参数显示区显示界面

8.4 报警类型显示区

激光器报警类型显示区显示界面如图 52 所示。此界面显示当前激光器的报警原因。



图 52 激光器报警类型显示区显示界面

8.5 上位机软件工作模式选择

激光器工作模式通过上位机软件进行设定，其操作界面如图 53 所示。各种模式释义见表 16。选中显示编程模式时，编程界面才会在软件上显示。



图 53 激光器工作模式选择显示区显示界面

表 16 激光器工作模式及其含义

模式选择	模式的含义
观察模式	此模式下提供最简洁的软件界面，不可控制
控制模式	此模式会显示激光器的基本状态
诊断模式	此模式会显示激光器的所有状态和参数，可查看故障日志，便于诊断激光器
调试模式	可以修改激光器的参数（需要校验激光器密码）

8.6 语言选择

激光器语言选择操作界面如图 54 所示。目前只支持简体中文和英语两种语言，点击设置语言后，需要重新打开上位机软件，设置才会生效。



图 54 激光器语言选择操作界面

8.7 授权（限时锁定）

8.7.1 观察模式下的授权

激光器观察模式下的授权设置如图 55 所示。此模式下输入授权码，就能实现激光器的锁定和解锁，设备的锁定和解锁。



图 55 观察模式下的授权设置操作界面

8.7.2 诊断模式下的授权

激光器授权模式下的授权设置如图 56 所示。此界面方便客户对机器进行锁定和解锁，也可以作为授权码生成器使用。其中激光器锁定日期由锐科公司设置，设备锁定日期由设备商设置。

- a) 设备锁定日期设置可以设置设备的有效使用时间；例如，锁定时间：2020 年 5 月 21 日，表示设备锁定至 2020 年 5 月 21 日 0 时 0 分；2000 年 0 月 0 日表示激光器永久解锁。
- b) 选择锁定日期，设置设备密码，点击下发密码（初次密码由设备商自行设定，且设备密码初次下发后不可更改，若设备商后续修改设备锁定日期需使用初次设备密码）。
- c) 点击生成授权码，软件自动计算出授权码，再点击设置授权时间，就实现了对激光器的限时锁定。



图 56 授权模式下的授权设置操作界面

8.8 关于

激光器出厂时间、型号、激光器序列号、主控序列号、密钥版本号、系统信息等信息可以在上位机软件“关于”项中进行查询，具体显示界面如图 57 所示。

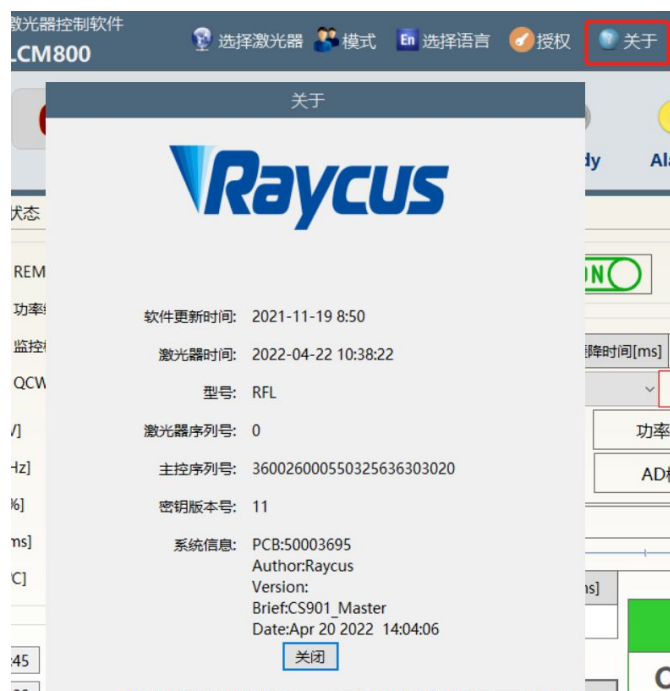


图 57 激光器相关信息查询界面

8.9 XP1 接口状态指示（诊断模式下）

激光器接口状态指示界面如图 58 所示，该界面显示了后面板上 XP1 接口的输入、输出状态，便于查看接口状态信息。



图 58 诊断模式下的接口状态指示界面

8.10 故障记录（诊断模式下）

激光器故障记录显示界面如图 59 所示，查询激光器的故障记录，可下载故障历史记录。

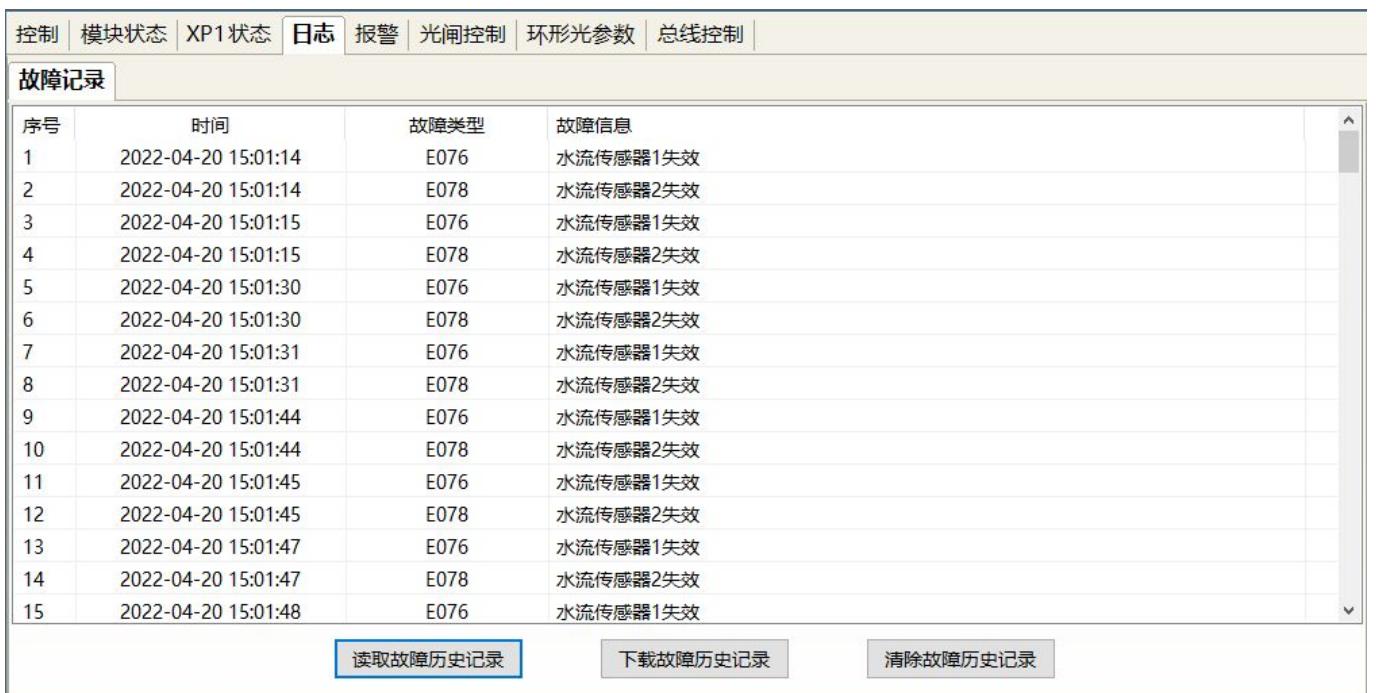


图 59 激光器故障记录显示界面

8.11 模块参数（诊断模式下）

激光器模块参数查询界面如图 60 所示，该界面为诊断模式下的参数查询，其数据方便我司技术人员分析激光器异常原因。



图 60 诊断模式下的模块参数查询界面

8.12 编程设置（波形编辑）

激光器程序设置界面如图 61 所示。



图 61 波形编辑模式下的编程设置界面

编程界面说明：

- 点击刷新程序列表可显示当前已编程的程序号；
- 点击清空程序列表可清除所有已编程的程序；
- 当前程序号和命令长度显示当前程序信息；

d) 点击程序号会显示当前程序内容。

8.12.1 编辑波形

激光器工作于编程模式下时的波形编辑。第一步，左键单击预编辑的波形编号；第二步，在所需命令类型下输入参数，点击“添加”；第三步，编辑完所有的命令后，点击“写入激光器”；第四步，重新点击“刷新程序列表”，新增的波形编号会变绿，说明写入成功。

8.12.2 命令解释

激光器工作时所有命令及命令的含义见表 17。

表 17 激光器工作时的命令及命令的含义

命令码 (1 字节)		参数 1 (2 字节)		参数 2 (4 字节)		说明
1	Stop	无		无		程序结束命令, 每个程序的最后一条必须是此条命令
2	SPT	0~65000 (ms)		0~65000(W)		花费参数 1 的时间改变功率至参数 2
3	SPR	0~65000 (W/ms)		0~65000(W)		以参数 1 的功率变化率改变功率至参数 2
4	WAIT	1	等待同步信号低电平	空		同步信号由 XP1-A15 提供
		2	等待同步信号高电平	空		同步信号由 XP1-A15 提供
		3	等待同步信号上升沿	空		同步信号由 XP1-A15 提供
		4	等待同步信号下降沿	空		同步信号由 XP1-A15 提供
		5	等待时间	0~65000ms(int)		功率维持参数 2 的时间不变
5	GOTO	0~99	line	-1	当同步信号为低时跳转	条件满足时跳转至其他行号
		0~99	line	-2	当同步信号为高时跳转	条件满足时跳转至其他行号
		0~99	line	0~1000000	跳转到该行号次数	循环跳转到该行号次数
6	OUT	1	SO	1	输出同步信号低电平	同步信号由 XP1-B12 输出
				2	输出同步信号高电平	
7	EXT Power	1	0~10V			
		2				

9 质保及返修、退货流程

9.1 一般保修


所有根据订单或规格制造的产品发货后，锐科对在材料和技术上有问题的产品进行保修，并保证在正常使用的情况下符合规格。

锐科有权选择性地对保修期内任何在材料或技术上有问题的产品进行维修或替换，所有在保修期内维修或替换的产品，只针对有特殊问题的产品提供免费保修服务，锐科对在正常使用情况下有问题的产品保留收取货款的权利。

9.2 保修的限定性

由于非锐科人员所造成的篡改、打开、拆离、误装和改良所引起的产品及其零部件（包括光纤）受损；或因误用、疏忽或事故引起的损坏；或超出规格范围内的使用，不正确安装和保养，滥用或不按照用户手册上的信息和警告使用所造成的损毁均不在保修范围内。客户有责任了解和按照用户手册和操作规范上的操作指示进行操作，因错误的操作所引起的损坏不作保修，附件和光纤等零部件不在保修范围内。

在保修范围内，买方必须在发现产品问题之日起 31 日内书面提出要求，该保修不涉及第三方（包括规定的买方，最终用户或客户，也不包括非锐科生产的零件，设备或其他产品）。

	注意：客户有责任了解和按照用户手册和操作规范上的操作指示进行操作，因错误的操作所引起的损坏不作保修，附件和光纤等零部件不在保修范围内。
-------------------------------------------------------------------------------------	---------------------------------------------------------------------

9.3 技术支持及产品维修

本产品没有内置可供使用者维护的零部件，故所有维修均应由锐科技术人员进行。

产品在使用过程中若出现任何故障应及时通知锐科技术人员，并予以排故处理。

所有维修或换机产品必须放置在锐科提供的原装包装箱内，否则因此造成的任何产品损坏，锐科公司将有权不予免费维修。

当用户您收到锐科产品时，请及时检查产品是否完整无损，若有任何异常情况请及时与承运方或锐科公司联系。

9.4 报废要求

光纤激光器设备达到使用年限或存在严重故障且无改造、修理价值或者达到安全技术规范规定的其他报废条件，可进行报废回收处理，回收处理需满足《废弃电器电子产品回收处理管理条例》。

锐科公司将不断开发新的产品。手册中所列出的产品信息可能会发生改变，恕不另行通知。一切技术参数均以合同条款为准。

以上锐科公司对于产品的保修及服务条款仅供用户参考，正式服务与保修内容以合同中的约定为准。
本使用说明书版权归锐科公司所有，如有变更，恕不另行通知。

©2022 武汉锐科光纤激光技术股份有限公司版权所有